

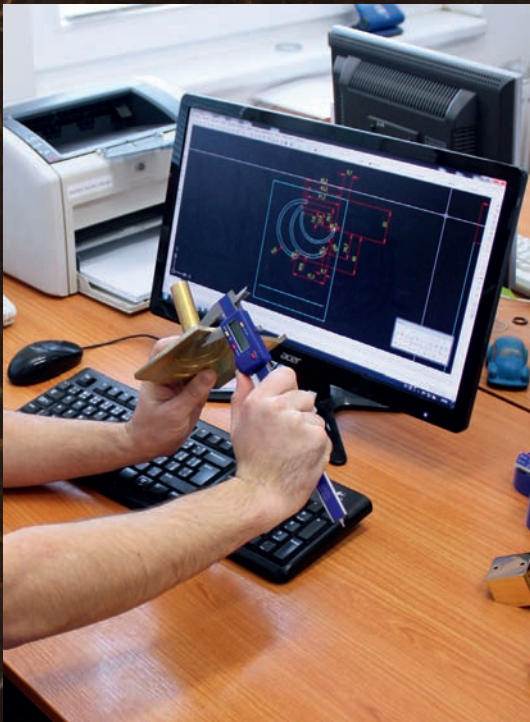
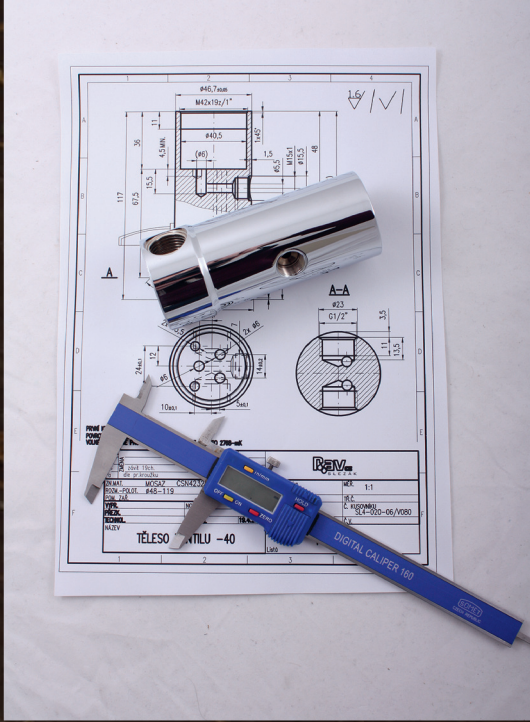


**PRODUKTOVÝ KATALOG  
COLLECTION  
КОЛЛЕКЦИЯ**

**2022**











## **Česká tradice a světový design spojen se značkou RAV SLEZÁK**

Zabýváme se výrobou vodovodních baterií a koupelnových doplňků. Ve svém sortimentu nabízíme také sprchový program, sifony, rohové ventily apod.

Kvalita, inovace, design – to jsou základní charakteristiky výrobků RAV SLEZÁK. Všechny naše vodovodní baterie a koupelnové doplňky jsou vyrobené z vysoce kvalitní mosazi. Naše výrobky jdou vždy s trendem.

Na zakázku vyrábíme i přesné repliky baterií nebo repasujeme stávající pro rekonstrukce významných historických světových staveb.

RAV SLEZÁK vyrábí ve spolupráci s českým výrobcem křišťálu a bižuterie firmou Preciόza luxusní vodovodní baterie s broušeným českým křišťálem.

Nabízíme inovativní řešení, které zajišťuje šetření vody a snižuje náklady v domácnosti.

## **Czech tradition and world design trends are associated with the RAV SLEZÁK brand**

We are manufacturer of the faucets and bathroom accessories. In our assortment we also offer shower sets, siphons, angle valves, etc.

Quality, innovation, design - these are the basic characteristics of RAV SLEZAK products. All our faucets and bathroom accessories are made of high quality brass. Our products always follow the current trends.

We also produce perfect reproduction of faucets bespoke or refurbish existing ones for the reconstruction of important world historical buildings.

RAV SLEZAK, in cooperation with the Czech manufacturer of crystal and jewellery, the company Precioza, produces luxury taps with faceted Czech crystal.

We offer an innovative solution that saves water and reduces household costs.

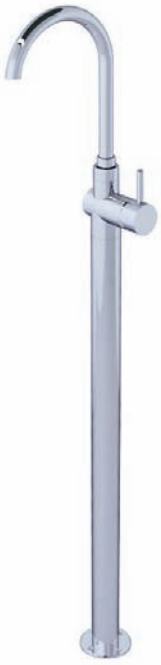
## **Чешские традиции и современный дизайн тесно связаны с фирмой RAV SLEZAK**

Компания сосредоточена на производстве смесителей и аксессуаров для ванных комнат. В нашем ассортименте предлагаем также душевые комплекты, сифоны и др. Качество, инновация, дизайн – основные характеристики продуктов RAV SLEZAK. Все наши смесители и аксессуары произведены из качественной латуни. Наши товары всегда идут в одну ногу с трендами. На заказ производим и точные копии смесителей и пересоздаем существующие для реконструкций известных исторических мировых строений. RAV SLEZAK изготавливает в сотрудничестве с чешским производителем хрусталя фирмой Preciόza изысканные смесители с граненым чешским хрусталем. Предлагаем инновационные решения, которые гарантируют экономию потребления воды и снижают потребительские расходы.





NEW 2022



SE925.5  
36



SE982.5/3  
36



SE949.5CMAT  
43



SE950.5/2CMAT  
43



MK181.5/3BC  
182



SE980.5SM  
38



CO119.0/15  
75



CO119.0/15CMATC  
87



VT526.0CMATZ  
110



YU128.0CMAT  
122



L026.0CMATZ  
136



SE918.0/10  
204



ZA918.0  
204



SE919.0/10CMAT  
205



CO102.0/10CMAT  
225



VOD7701/60/80/100  
247/248



SK0065, SK0065CMAT,  
SK0063SM  
295



**POMŮŽEME VÁM SNÍŽIT SPOTŘEBU VODY A UŠETŘIT DOMÁCÍ ROZPOČET  
 МЫ ПОМОЖЕМ ВАМ УМЕНЬШИТЬ РАСХОД ВОДЫ И СЭКОНОМИТЬ ДОМАШНИЙ БЮДЖЕТ  
 WE WILL HELP YOU TO REDUCE WATER CONSUMPTION AND SAVE FAMILY BUDGET**

**ECO PUSH**

Poradíme, jak ušetřit peníze díky moderní technologii v koupelně.

Stačí vyměnit perlátor u stávající vodovodní baterie za nový perlátor ECO PUSH a ušetříte min. 50% vody. Stačí přepnout zelený knoflík.

We will help you to save the money thanks to the modern technology in the bathroom.

You only change the new ECO PUSH aerator on the current faucet and you will save at least 50% of water. You just push the green button.

Посоветуем, как сэкономить в ванной комнате с помощью современных технологий.

Достаточно только поменять аэратор у существующего смесителя на новый аэратор ECO PUSH и сэкономите минимум 50%. Достаточно нажать на зеленую кнопку.

Jen pro srovnání průtoky vody / Just for comparison the water flows / Для сравнения потока воды



Perlátor  
Aerator / Аэратор  
**MA0001**  
běžný průtok  
Normal flow rate  
Проточность  
12–14 l/min.



Perlátor  
Aerator / Аэратор  
**MA0034**  
ECO PUSH  
11 l/min.



Perlátor  
Aerator / Аэратор  
**MA0034**  
zapnutá funkce ECO PUSH  
Function ECO PUSH on  
ECO PUSH  
5 l/min.

**V nabídce/ Our offer /Предлагаем**

**MA0034**  
M24x1

**MA0035**  
M22x1

Více – Смотри – More – 318



**COSMO ECO**



Další možnost ušetřit je nová sprcha od naší firmy COSMO ECO, objednávací kód je PS0024. Tato ruční sprcha přispěje ke snížení spotřeby vody při sprchování na 50%. Regulace spotřeby vody je v rukojeti sprchy. Tato sprcha má 5 režimů a je masážní. Funkce EASY Clean dovolí jednoduše vyčistit sprchu od vodního kamene. Díky speciální konstrukce se dá jednoduše otevřít a vyčistit od nečistot. Str. 272

Another way to save is the new shower COSMO ECO from our company, product code is PS0024. This hand shower will help you to reduce the water consumption during showering to 50%. The water consumption control is in the shower handle. This shower has got 5 modes and is a massage. The EASY Clean function allows you to easily clean the shower of lime scale. Thanks to the special construction, it's easier to open the shower and clean from dirt. P. 272

Еще одна возможность сэкономить – новая душевая лейка от нашей фирмы COSMO ECO, артикул PS0024. Данная лейка позволит вам сократить расход воды на 50%. Регулятор расхода воды находится в ручке лейки и имеет 5 режимов, включая функцию массажа. Функция EASY Clean позволит легко очистить душ от водного налета. Благодаря специальной конструкции также с легкостью можете открыть и очистить лейку от загрязнений. Стр. 272



Jednoduché čištění sprchy  
Easy shower cleaning  
Легкая очистка  
душевой лейки



Funkce EASY Clean  
EASY Clean function  
Функция EASY Clean



Změna průtoky vody  
Water flow change  
Изменение  
расхода воды

**PS0054**

Již při prvním použití ruční sprchové růžice pocítíte výraznou změnu. Díky mikro dírkám, které jsou vypáleny pokročilou laserovou technologií, i slabý proud vody vytvoří ideální tlak a ze sprchování se stane výjimečný zážitek, při kterém spotřeba je 6l/min, ušetříte až 50% běžné spotřeby vody.

Filtrační sprcha obsahuje 3 druhy bioaktivních minerálních kamenů, které eliminují chlór ve vodě, zajišťují správnou cirkulaci a provzdušnění vody a také její rovnoměrnou distribuci do všech trysek sprchy. V neposlední řadě díky nim nedochází k ucpání trysek vodním kamenem a i v případě velmi tvrdé vody je sprcha jednoduše rozebíratelná, kvůli snadnému čištění. Str. 271

Thanks to the micro holes, which are burned by advanced laser technology, even a weak stream of water creates an ideal pressure and showering becomes an exceptional experience, saving up to 50% of normal water consumption.

The filter shower contains 3 types of bioactive mineral stones in the water, ensure proper circulation and aeration of the water, as well as its even distribution to all nozzles of the shower. Last but not least, thanks to them, the nozzles do not become clogged with limescale and even in the case of very hard water, the shower is easy to disassemble, for easy cleaning. P. 271

Воспользуясь нашей новой душевой лейкой вы почувствуете значительные изменения. Благодаря микроотверстиям, которые созданы передовой лазерной технологией, и слабой струи воды обеспечивается идеальное давление, и принятие душа становится исключительным наслаждением, расход воды составляет бл/мин и позволяет сэкономить до 50% обычного расхода воды.

Душевая лейка имеет внутри ручки фильтр содержащий 3 вида биоактивных минеральных камней, в том числе гранулы турмалина и угля, которые уменьшают содержание хлора в воде, обеспечивают правильную циркуляцию и аэрацию воды, равномерное распределение по всем форсункам душа.

И наконец, что не менее важно, форсунки не забиваются известковым налетом, и даже в случае очень жесткой воды душ легко разобрать для легкой очистки. Стр. 271





# OBSAH / СОДЕРЖАНИЕ / CONTENTS



**LOIRA**  
12



**LOIRA**  
12



**TIGRIS**  
19



**TIGRIS**  
23



**TIGRIS**  
25



**MURRAY**  
44



**AMUR**  
56



**SEINA**  
27



**SEINA**  
27



**SEINA**  
27



**SEINA**  
37



**SEINA**  
39



**JUNIOR**  
48



**ZAMBEZI**  
50



**KONGO**  
61



**MISSISSIPPI**  
66



**VLTAVA**  
103



**VLTAVA**  
108



**VLTAVA**  
110



**VLTAVA**  
110



**VLTAVA**  
110



**COLORADO**  
73



**COLORADO**  
86



**COLORADO**  
86



**COLORADO**  
93



**COLORADO**  
93



**COLORADO**  
98



**COLORADO**  
98



**LABE**  
129



**LABE**  
129



**LABE**  
129



**LABE**  
129



**LABE**  
136



**LABE**  
136



**LABE**  
139



**LABE**  
139



**LABE**  
141



**LABE**  
141



**VICTORIA**  
114



**YUKON**  
121



**YUKON**  
125



**SÁZAVA**  
155





MORAVA  
161



MORAVA RETRO  
165



MORAVA RETRO  
165



MORAVA RETRO  
165



MORAVA RETRO  
174



MORAVA RETRO  
174



MORAVA RETRO  
180



MORAVA RETRO  
180



MORAVA RETRO  
181



MORAVA RETRO  
181



MORAVA RETRO  
183



MORAVA RETRO  
183



THERMO  
148



THERMO  
153



BRILLIANCE  
194



BRILLIANCE  
194



ROYAL  
198



ROYAL  
198



Kuchyňské  
Kitchen  
Кухонные  
202



Vodopádové  
Cascade  
На ванную  
229



Vodopádové  
Cascade  
На ванную  
232



Vodopádové  
Cascade  
На ванную  
239



Vodopádové  
Cascade  
На ванную  
229



Komponenty  
Components  
Компоненты  
245



Lékařské  
Clinica  
Медицинский  
252



Na 1 vodu  
On one water  
На одну воду  
254



Nožní  
Foot-operated  
С ножным управлением  
258



Pro nízkotlaké ohřivače  
For water heater  
Для бойлеров  
260



Sprcha bazénová zahradní  
Pool showers  
Душевые стойки для бассейнов  
265



Do sprchových boxů  
To shower box  
Для душевых кабин  
266



Senzorové baterie  
Electronic taps  
Сенсорные смесители  
269



Ruční sprchy  
Hand showers  
Душевые лейки  
270



Sprchy pro dřezové baterie  
Showers to sink lever mixers  
Душевые лейки  
для кухонных смесителей  
274



Sprchy pro bidetové baterie  
Bidet hand shower  
Душевые лейки  
для бидеэ  
276



Stropní sprchy  
Overhead showers  
Душевые лейки  
277



Sprchové držáky  
Shower holders  
Держатели для леек  
281



Sprchové tyče  
Shower bars  
Душевые штанги  
286



Sprchové komplety  
Shower sets  
Душевые гарнитуры  
291



## OBSAH / СОДЕРЖАНИЕ / CONTENTS



Hygienické sety  
Sanitary  
С гигиеническим душем  
299



Hadice  
Hoses  
Шланги  
301



Ramínka  
Spouts  
Изливы для смесителей  
305



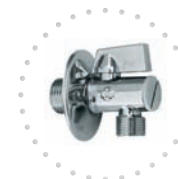
Komponenty  
Components  
Запасные части  
310



Kartuše  
Cartridg  
Катриджи  
319



Click-Clack, sifony  
Click-clack, siphons  
Click-Clack, сифоны  
323

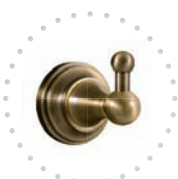


Rohové ventily  
Angle valves  
Угловые вентили  
329

### Koupelnové doplňky Bathroom accessories Аксессуары для ванной комнаты



COLORADO  
332



MORAVA  
336



MORAVA  
338



MORAVA  
338



MORAVA  
338



YUKON  
340



YUKON  
342



YUKON  
342



KDE MŮŽETE NAJÍT NAŠE PRODUKTY  
WHERE YOU CAN FIND OUR PRODUCTS  
ЗДЕСЬ ВЫ МОЖЕТЕ НАЙТИ НАШИ ИЗДЕЛИЯ





**Cu+Zn 1.** Na naše výrobky, které přicházejí do styku s vodou, používáme vysoce kvalitní mosaz s důrazem na vysoké hygienické normy. Použitím kvalitní mosazi zaručujeme dlouhou životnost i při prudkých změnách teplot a vylučujeme korozi výrobku. Na základě těchto vysokých požadavků garantujeme těsnost odlitku těla vodovodních baterií desetiletou zárukou.

For our products, that get in touch with water, we use high-quality brass with accent on strict hygiene norms. High-quality brass guarantees a long-life, even while rapid temperature changing and excludes corrosion. Thanks to these strict requirements we guarantee a tightness of a body of a water tap with 10 years.

В наших изделиях, которые приходят в контакт с водой, используем высококачественную латунь с акцентом на гигиенические нормы. Использование качественной латуни, гарантируем долговечность и в случае резких перепадов температур и исключаем коррозию наших изделий. Учитывая высокие требования к материалу, гарантируем качество литья в наших изделиях в течении 10 лет.



## 2. Povrchová úprava

**Chrom** – Chromování je dvojitý elektrochemický proces, při kterém se nanáší min. 12µm niklu na mosazný materiál, k docílení jeho korozivní odolnosti. Druhou vrstvou je dekorativní chrom o min. síle min. 5 µm pro požadovaný vysoký lesk výrobku.

**Zlato** – Pro zlacení výrobků se do procesu chromování přidá třetí vrstva titanu.

**Stará mosaz** – Mosazné tělo připravujeme v chemické lázni pro následné kartáčování, kterým vytvoříme požadovanou patinu. Pro dosažení výsledného lesku je finálním povrchem bezbarvý lak, následně vypálený v peci.

**Barevné baterie** – Lakovaný povrch na těle baterií je speciální barva odolná změnám teplot a je vhodná do vlhčího prostředí koupelen.

### Surface dressing

**Chrome** – Chroming is a double electrochemical process, during which we cover a brass surface by 12µm of nickel at least for achievement of corrosion resistance. The second layer is 5 µm of decorative chrome for required shine of the product.

**Gold** – For gilding we add a third layer of titan, while chroming.

**Bronze** – For brushing we put an old brass body in a chemical bath. By brushing we get a needed patina. For final achievement of a strong shine we put the last layer – colourless varnish, later burned in an oven.

**Coloured faucets** – The painted surface on the body of faucet is a special color resistant to temperature changes and is suitable for humid environments in bathrooms.

### Покрытие

**Хром** – хромирование это двойной электрохимический процесс, в результате которого

наносится минимально 12µm никеля на латунь для протикоррозионной защиты. Далее, вторым слоем наносится декоративный хром толщиной мин. 5 µm для достижения блестящей поверхности изделия

**Золото** – На смесители, изготовленные в “золоте”, по хромированию, наносится третий слой из титана

**Бронза** – Тело смесителя из латуни, специально обрабатывается в кислотной ванне, после тщательной зачистки щёткой, которая придаёт эффект старения, поверхность покрывается бесцветным порошковым лаком и запекается в специальной печи

**Цветные смесители ( белые, чёрные)** – Лакированная поверхность смесителя, это специальная краска, стойкая к изменениям температуры и влажного простора ванной комнаты



**3.** Keramické kartuše a vršky zaručují dlouhou životnost, tichý chod vody a komfortní ovládání vodovodních baterií. Vodovodní baterie osazujeme kartušemi maďarského výrobce Kerox nebo španělského výrobce Sedal. V retro bateriích naleznete špičkové německé vršky Fluesh.

Ceramic cartridges and caps guarantee long-life, silent water flow and comfort handling of water taps. They contain Hungarian cartridges Kerox or Spanish cartridges Sedal. In retro water taps they are first-rate German caps Fluesh.

Керамические картриджи и головки, гарантируют долговечность и мягкий поток воды, комфортное использование смесителей. В большинстве случаев, в смесителях Slezák –RAV использованы венгерские картриджи от фирмы Kerox, или испанской фирмы Sedal. В смесителях серии РЕТРО, используются керамические головки от немецкого производителя Fluesh.



**4.** Plastové perlátory v mosazném pouzdrě jemně provzdušňují proud vody a i při nižším tlaku je dosaženo potřebné účinnosti. Řadu Loira a Seina osazujeme švýcarským antivápenným perlátorem Neoperl s gumou, pro snadné čištění případných usazenin vápence.

Plastic aerators with brass sleeve gently aerate water flow, what means that effectiveness is reached even during lower consumption. Loira and Seina series contain a Swiss aerator with rubber ring for easy cleaning of limestone.

Пластиковые аэраторы, насыщают поток воды воздухом, что позволяет и при низком давлении воды, достичь необходимого эффекта.

В рядах Loira и Seina использованы швейцарские аэраторы от фирмы Neoperl с резиновой насадкой для улучшения чистки их от известкового налёта.



**5.** Nástěnné vanové baterie jsou opatřené mechanickou fixací přepnutí pro případ nízkého tlaku ve vodovodním řádu. Baterie vybavené keramickým přepínačem problém s nízkým tlakem eliminují. Vodopádové baterie jsou vybaveny speciálním ventilem, případně keramickým přepínačem, dle typu baterie.

Wall-mounted bath lever mixers have mechanical fixation of switching for a case of low water pressure. Bath mixers with ceramic switchers eliminate problem with the low pressure. Cascade water faucets have a special valve or a ceramic switcher (depends on a type of faucet).

В настенных смесителях для ванн, в случае слабого давления воды, переключатель имеет функцию фиксации. Смесители, с керамическим переключателем, проблему с низким напором воды – нивелируют. В каскадных смесителях (в зависимости от типа), также используются керамические переключатели.





**6.** Termostatické baterie v předem nastaveném poměru směšují teplou a studenou vodu. Maximální přednastavenou teplotu 38 stupňů reguluje francouzská termostatická kartuše. Pro případné dosažení vyšší teploty, je ventil osazen mechanickým bezpečnostním tlačítkem, pro vyloučení rizika opaření.

Výhodou termostatické baterie je rychlejší dosažení požadované teploty a tím i nižší energetické zatížení pro samotný ohřev vody.

After previous settings thermostatic water taps mix warm and cold water. Maximal preset temperature 38 grades is regulated by a French thermostatic cartridge. For eventual reaching of a higher temperature the valve has a special mechanical safety button to eliminate the risk of scalding. The advantage of thermostatic water taps is a fast reaching of needed temperature so less energy load for heating itself.

В термостатических смесителях установлен ограничитель на температуре 38 С, чтобы избежать ожогов. Выгода термостатических смесителей заключается в быстрейшем достижении необходимой температуры воды при низкой энергетической потребности и расходе воды.



**7.** Pro připojení stojánkových baterií k vodovodnímu řádu dodáváme flexibilní hadičky s nerezovým opletem, tzv. flexi, nebo pancéřovky. Hadičky jsou běžně opatřeny vnějším závitem M10x1 nebo M12x1 a na straně rohového ventilu G3/8" běžným v ČR. Hadičky nabízíme i se závitem G1/2".

V zakázkové výrobě vyrábíme flexi i v povrchové úpravě „Zlato“ a „Stará mosaz“.

Dřezové baterie s vytahovací sprchou mají hadice opatřené silonovým opletem

pro tichý chod a delší životnost. Vanové vodopádové baterie mají sprchovou hadici

opatřenou vratnou nerezovou pružinou, která oproti konstrukci se závažím, nabízí větší využitelnost délky hadice.

For connecting of water faucets we sell flexible hoses with stainless steel braid, called flexi. The hoses have a thread M10/1 or M12/1 and on the side of angle valve G3/8" common in Czech republic. Hoses we offer with thread G1/2 or custom-made with gold surface or bronze surface. Kitchen water faucets with pulling out shower have hoses with silicone tubing for silent water flow and long life. Cascade bath lever mixers have shower hose with a spring from stainless steel, which enable more usability of the hoses length.

Подключение смесителя осуществляется гибкими шлангами из нержавеющей стали.

Гибкие шланги имеют резьбу G1/2". Под заказ изготавливаем гибкие шланги в исполнении

"золото", "бронза". В смесителях, с вынимающимся душем, использованы шланги с полимерным

материалом, для обеспечения бесшумности и долговечности. В каскадных смесителях,

используются шланги, с возвратной нержавеющей пружиной, обеспечивающей комфортность в процессе её эксплуатации.



**8.** Sprchové růžice jsou opatřené antivápenou úpravou pro snadnější čištění od případných usazenin vápence. Vyjimku tvoří tzv. retro kolekce (z důvodu vzhledu a konstrukce samotné růžice).

Hand showers have an anti-limestone jets for easy cleaning of potential sediment. Only exception is so called retro collection (because of the design of the products) and a construction of the hand shower.

Все душевые головки оснащены резиновыми насадками, которые позволяют одним движением пальцев очистить их от известкового налёта. Исключение составляют смесители из серии РЕТРО, в связи с их эдентичностью старинного образа.



**9.** Výkresy a fotografie jsou pouze orientační. Případné změny nemají vliv na funkčnost výrobku. Aktuální jsou ke stažení na RAVSLEZAK.CZ, nebo k vyžádání na konstrukce@slezak-rav.cz.

Drawings and photographs are just approximate. Potential changes don't have influence on a functionality of the products. Current ones are available on our website: RAVSLEZAK.CZ or you can ask on it by email: konstrukce@slezak-rav.cz.

Чертежи и фотографии – ориентировочные. В случае каких-либо изменений, это не повлияет на функциональность изделия. Актуальная информация на наших web страницах, или в ответах, адресованных на e-mail: konstrukce@slezak-rav.cz.



**10. Údržba** – Pro čištění vodovodních baterií používejte čisticí přípravky bez abraziv (brusných látek), vhodné jsou speciální čisticí prostředky na odstranění vodního kamene. Přípravek nesmí obsahovat látky na bázi aktivního chloru, kyselin a octa. Baterie po čištění omyjte vodou a osušte.

**Service** – For water faucets cleaning use detergents without abrasives (grinding material).

You can use special detergents against scale. The detergents cannot contain an active chlorine, acids or vinegar. After cleaning of water faucets clean it again by water and dry up.

**Уход** – Для очистки поверхности смесителей, используйте специальные средства, не содержащие абразивных частиц, рекомендованные для устранения известкового налёта, не содержащие хлор и кислоты. Смесители после чистки, ополосните водой и вытрите насухо.

#### **Prodloužená záruka na jmenované:**

Těsnost odlitku těla baterie – 10 let

Kartuše KEROX, SEDAL a povrchová úprava vodovodní baterie chrom, zlato - 6 let

Na termostatickou kartuši, povrchovou úpravu stará mosaz, lakované baterie a ostatní díly záruka dle Občanského zákoníku – 2roky

#### **Zakázková výroba:**

Na výrobky z kolekce RETRO, PREMIUM a na lakované baterie je z důvodu vyšší náročnosti na zpracování, popřípadě ruční výrobu prodloužený termín dodání na 2–6 týdnů.

#### **Longer warranty on:**

Tightness of bodies of water taps – 10 years

Cartridge KEROX and SEDAL and chrome or gold surface of a water tap – 6 years

Thermostatic cartridge, cap, bronze, white surface and other parts warranty according the Czech civil code – 2 years

#### **Custom-made offer:**

Products of series RETRO and PREMIUM have (because of demanding character of processing and handmade production) longer term of delivery 2-6 weeks.

Гарантия на литьё смесителя – 10 лет

Катриджи KEROX и SEDAL, поверхностное покрытие хром, золото – 6 лет

На термостатические катриджи, поверхностное покрытие "бронза", цветные смесители и остальные компоненты, в соответствии с гражданским кодексом – 2 года

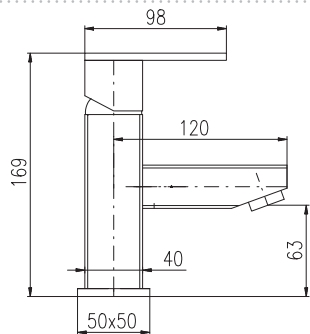
Изделия под заказ.

На изделия из серии RETRO, PREMIUM, изделия, покрытые лаком, в связи с трудоёмкостью и использованием ручной работы, срок изготовления 2–6 недель от момента заказа.

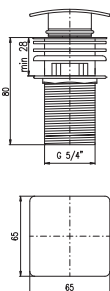


LOIRA / ЛОИРА





|                                   |                |      |        |
|-----------------------------------|----------------|------|--------|
| 3/8"                              | 1/2"           |      |        |
| <b>LR526.0</b>                    | <b>LR526.5</b> | 3300 | 132,00 |
| Chrom – Chrome – Хром             |                |      |        |
| ● LR526.0Z                        | LR526.5Z       | 4620 | 184,80 |
| Zlato – Gold – Золото             |                |      |        |
| Baterie umyvadlová stojánková     |                |      |        |
| Výška umyvadlové baterie – 169 mm |                |      |        |
| Basin lever mixer                 |                |      |        |
| Height faucet – 169 mm            |                |      |        |
| Смеситель для умывальника         |                |      |        |
| Высота смесителя – 169 мм         |                |      |        |



MD0481



MD0481Z

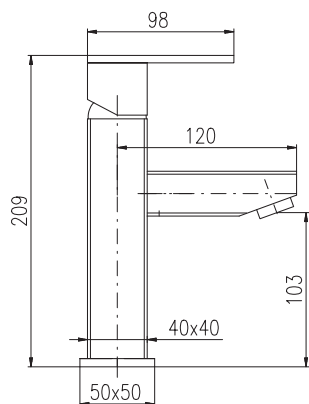
|   |                 |      |        |
|---|-----------------|------|--------|
| <b>LR527.0K</b>                                   | <b>LR527.5K</b> | 3600 | 144,00 |
| Chrom – Chrome – Хром                             |                 |      |        |
| ● LR527.0KZ                                       | LR527.5KZ       | 5040 | 201,60 |
| Zlato – Gold – Золото                             |                 |      |        |
| Baterie umyvadlová stojánková                     |                 |      |        |
| s výpustí CLICK-CLACK MD0481 – kov                |                 |      |        |
| Výška umyvadlové baterie – 169 mm                 |                 |      |        |
| Basin lever mixer with CLICK-CLACK MD0481 – metal |                 |      |        |
| Height faucet – 169 mm                            |                 |      |        |
| Смеситель для умывальника                         |                 |      |        |
| с CLICK-CLACK MD0481 – металл                     |                 |      |        |
| Высота смесителя – 169 мм                         |                 |      |        |



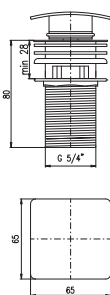
KA3501



MA0010



|                                   |                |      |        |
|-----------------------------------|----------------|------|--------|
| 3/8"                              | 1/2"           |      |        |
| <b>LR528.0</b>                    | <b>LR528.5</b> | 3650 | 146,00 |
| Chrom – Chrome – Хром             |                |      |        |
| ● LR528.0Z                        | LR528.5Z       | 5110 | 204,40 |
| Zlato – Gold – Золото             |                |      |        |
| Baterie umyvadlová stojánková     |                |      |        |
| Výška umyvadlové baterie – 209 mm |                |      |        |
| Basin lever mixer                 |                |      |        |
| Height faucet – 209 mm            |                |      |        |
| Смеситель для умывальника         |                |      |        |
| Высота смесителя – 209 мм         |                |      |        |



MD0481



MD0481Z

|   |                 |      |        |
|---|-----------------|------|--------|
| <b>LR529.0K</b>                                   | <b>LR529.5K</b> | 3950 | 158,00 |
| Chrom – Chrome – Хром                             |                 |      |        |
| ● LR529.0KZ                                       | LR529.5KZ       | 5530 | 221,20 |
| Zlato – Gold – Золото                             |                 |      |        |
| Baterie umyvadlová stojánková                     |                 |      |        |
| s výpustí CLICK-CLACK MD0481 – kov                |                 |      |        |
| Výška umyvadlové baterie – 209 mm                 |                 |      |        |
| Basin lever mixer with CLICK-CLACK MD0481 – metal |                 |      |        |
| Height faucet – 209 mm                            |                 |      |        |
| Смеситель для умывальника                         |                 |      |        |
| с CLICK-CLACK MD0481 – металл                     |                 |      |        |
| Высота смесителя – 209 мм                         |                 |      |        |

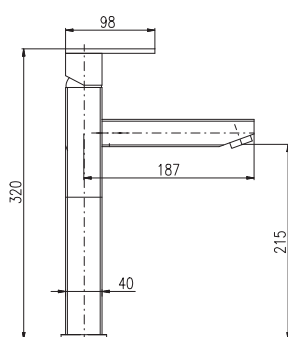
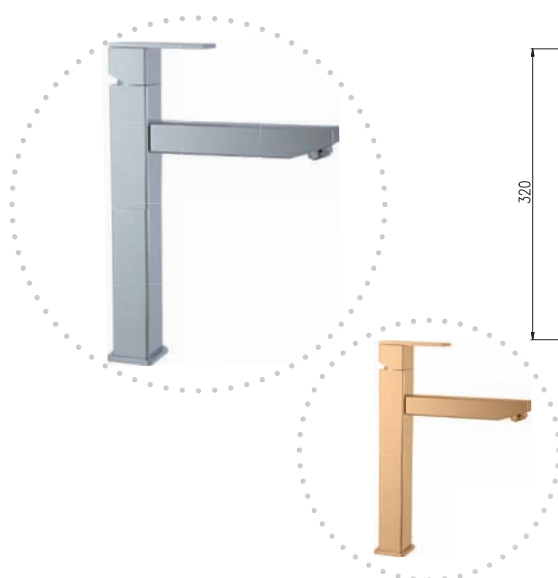


KA3501



MA0010





| 3/8"                                     | 1/2"             |      |        |
|--|------------------|------|--------|
| <b>LR530.0</b><br>Chrom – Chrome – Хром  | <b>LR530.5</b>   | 4650 | 186,00 |
| <b>LR530.0Z</b><br>Zlato – Gold – Золото | <b>LR530.5Z.</b> | 6510 | 260,40 |

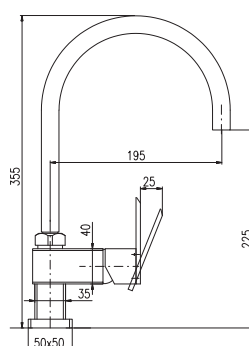
Baterie umyvadlová stojánková.  
Výška umyvadlové baterie – 320 mm  
Basin lever mixer. Height faucet – 320 mm  
Смеситель для умывальника. Высота смесителя – 320 мм



KA3501



MA0010



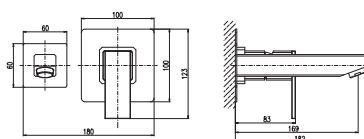
| 3/8"                                    | 1/2"           |      |        |
|---|----------------|------|--------|
| <b>LR514.0</b><br>Chrom – Chrome – Хром | <b>LR514.5</b> | 3900 | 156,00 |

Baterie dřezová stojánková s otočným ústím  
Výška dřezové baterie – 355 mm  
Kitchen lever mixer with side swivel spout.  
Height faucet – 355 mm  
Смеситель для раковины.  
Высота смесителя – 355 мм



KA3502

DO VYPRODÁNÍ  
ZÁSOB



|  |  |      |        |
|--|--|------|--------|
| <b>LR534</b><br>Chrom – Chrome – Хром  |  | 3800 | 152,00 |
| <b>LR534Z</b><br>Zlato – Gold – Золото |  | 5900 | 236,00 |

Baterie umyvadlová vestavěná včetně podomítkového tělesa  
Basin lever mixer including concealed body  
Смеситель для умывальника включая тело скрытого монтажа

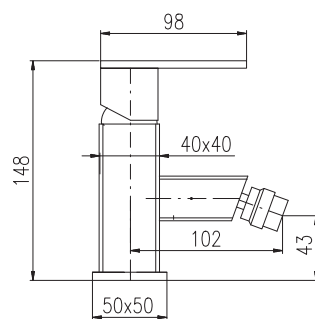


KA3502



MA0022

Perlátor umožňuje změnu směru toku  
Aerator allows you to change the  
direction of flow  
Аэратор позволяет изменением  
направления струи воды



|                       |                |      |        |
|-----------------------|----------------|------|--------|
| 3/8"                  | 1/2"           |      |        |
| <b>LR544.0</b>        | <b>LR544.5</b> | 3100 | 124,00 |
| Chrom – Chrome – Хром |                |      |        |
| ● LR544.0Z            | LR544.5Z       | 4650 | 186,00 |
| Zlato – Gold – Золото |                |      |        |

Baterie bidetová  
 Výška bidetové baterie – 148 mm  
 Bidet lever mixer  
 Height faucet – 148 mm  
 Смеситель для биде  
 Высота смесителя – 148 мм



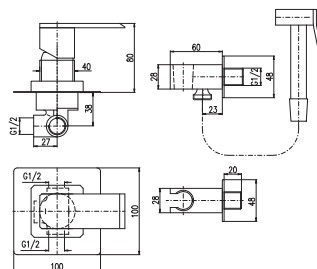
KA3501



MA0010



MA0005



KS0007

|                       |      |        |
|-----------------------|------|--------|
| <b>LR542/1</b>        | 3600 | 144,00 |
| Chrom – Chrome – Хром |      |        |

Baterie bidetová vestavěná, včetně podomítkového tělesa, držák sprchy se **stop ventilem**, s hadicí a sprchou s tlačítkovým mechanismem – kov  
 Bidet lever mixer including concealed body  
 Adjustable with angle-valve. Hand shower with push-button mechanism – metal

Смеситель для биде включая тело скрытого монтажа, включая держатель с стоп вентилем для лейки с нажимным механизмом – металл

**MH1001**  
 Sprchová hadice kovová 100 cm  
 Shower hose metal 100 cm  
 Душевой шланг металл 100 см



KA3502



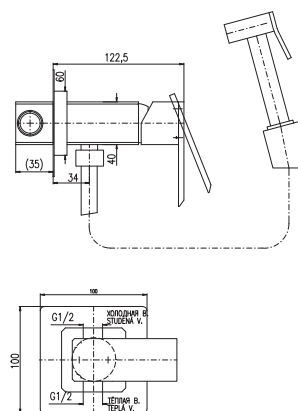
MD0751

**MD0751**  
 Držák se stop ventilem  
 Adjustable with angle-valve  
 Держатель с стоп вентилем



SD0147

Sada na montáž bidetové baterie do sadrokartonu 170 6,80  
 Set for mounting bidet mixer into plasterboard  
 Комплект для смесителя биде скрытого монтажа – для гипсокартона



KS0007

|                       |      |        |
|-----------------------|------|--------|
| <b>LR547/1</b>        | 3900 | 156,00 |
| Chrom – Chrome – Хром |      |        |

|                       |      |        |
|-----------------------|------|--------|
| ● LR547/1Z            | 6240 | 250,00 |
| Zlato – Gold – Золото |      |        |

Baterie bidetová vestavěná včetně podomítkového tělesa  
 Sprcha s tlačítkovým mechanismem – kov  
 Bidet lever mixer including concealed body  
 Hand shower with push button mechanism – metal  
 Смеситель для биде включая тело скрытого монтажа  
 Лейка с нажимным механизмом – металл



SD0147

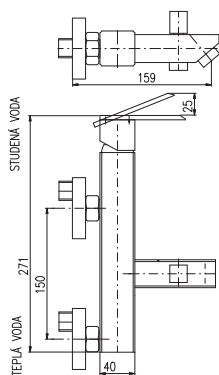
Sada na montáž bidetové baterie do sadrokartonu 170 6,80  
 Set for mounting bidet mixer into plasterboard  
 Комплект для смесителя биде скрытого монтажа – для гипсокартона



KA3502

**MH1001/MH1001Z**  
 Sprchová hadice kovová 100 cm  
 Shower hose metal 100 cm  
 Душевой шланг металл 100 см





150 mm

**LR554.5**  
Chrom – Chrome – Хром

4300 172,00

● **LR554.5Z**  
Zlato – Gold – Золот

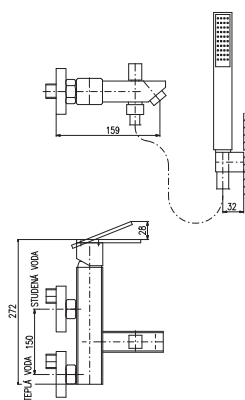
6020 241,00

Baterie vanová  
Bath lever mixer  
Смеситель для ванны



**KA3502**

**MA0010**



150 mm

**LR554.5/1**

4650 186,00

Baterie vanová se sprchou a pevným držákem

Bath lever mixer with accessories  
(fixed shower holder)

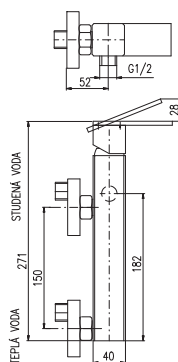
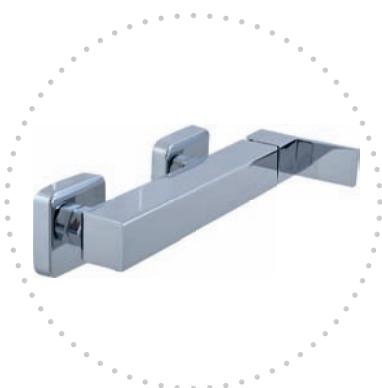
Смеситель для ванны, с лейкой  
и стабильным держателем



**KA3502**

**MA0010**

**PH1505**  
Sprchová hadice plastová 150 cm  
Shower hose plastic 150 cm  
Душевой шланг пласт. 150 см



150 mm

**LR580.5**  
Chrom – Chrome – Хром

3650 146,00

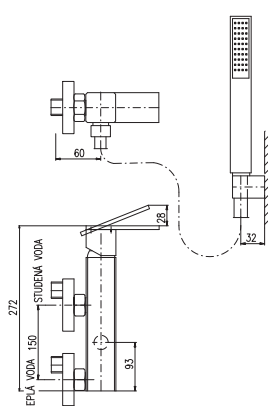
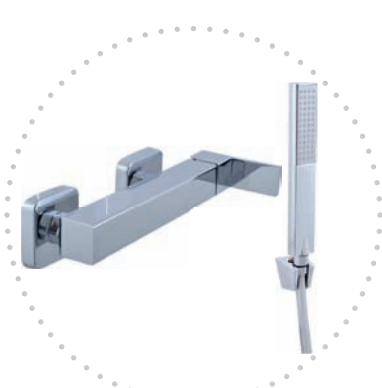
● **LR580.5Z**  
Zlato – Gold – Золото

5110 204,40

Baterie sprchová  
Shower lever mixer  
Смеситель для душа



**KA3502**



150 mm

**LR580.5/1**  
Chrom – Chrome – Хром

4000 160,00

● **LR580.5/1Z**  
Zlato – Gold – Золото

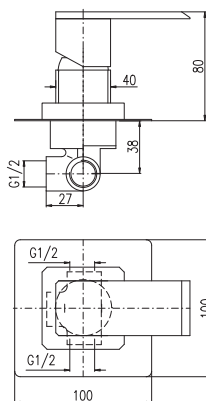
5600 224,00

Baterie sprchová se sprchou a pevným držákem  
Shower lever mixer with accessories (fixed shower holder)  
Смеситель для душа, с лейкой и стабильным держателем



**KA3502**

**PH1505**  
Sprchová hadice plastová 150 cm  
Shower hose plastic 150 cm  
Душевой шланг пласт. 150 см

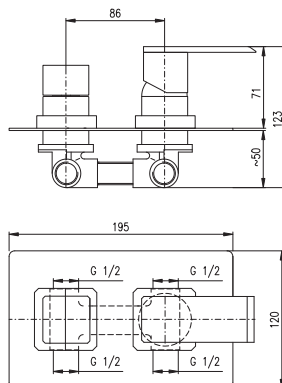


- LR583** 2620 104,80  
Chrom – Chrome – Хром
- **LR583Z** 4300 172,00  
Zlato – Gold – Золото

Baterie sprchová vestavěná včetně podomítkového tělesa  
Built-in shower lever mixer including concealed body  
Смеситель для душа включая тело скрытого монтажа



KA3502



- LR586K** 4300 172,00  
Chrom – Chrome – Хром
- **LR586KZ** 6880 275,20  
Zlato – Gold – Золото

Baterie sprchová/vanová vestavěná s keramickým přepínačem včetně podomítkového tělesa  
Built-in shower/bath lever mixer with ceramic switch including concealed body

Смеситель для душа/ванны с керамическим переключателем включая тело скрытого монтажа

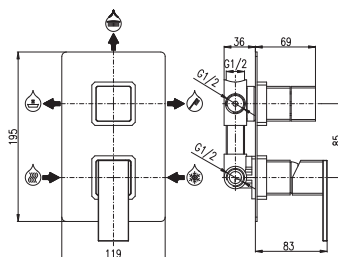


KA3502



KA3506

Keramický přepínač  
Ceramic diverter  
Керамический переключатель



- LR587.3** 5200 208,00  
Chrom – Chrome – Хром
- **LR587.3Z** 7280 291,00  
Zlato – Gold – Золото

Baterie vanová/sprchová 3-cestná vestavěná s keramickým přepínačem včetně podomítkového tělesa

Built faucets for the bath / shower 3-jet, ceramic switch including concealed body

Смеситель для ванны/душа 3-х дорожный с керамическим переключателем включая тело скрытого монтажа



KA3502

KA2801

Keramický přepínač 3-cestný  
Ceramic diverter 3-jet  
Керамический переключатель 3-х дорожный

Ručky / Handle / Ручки



KR3528

LR5XX.X  
kov, metal, металл



KR3528Z

LR5XX.XZ  
kov, metal, металл

- KR3528** 650 26,00
- KR3528Z** 910 36,40





150 mm

**LR580.5/6**

8900 356,00

**Sprchový komplet**

- Sprchová baterie
- Ruční sprcha 1 polohová PS0021, plast
- Držák sprchy pevný PD0007, plast
- Hlavová sprcha 30x30 cm KS0004, nerez
- Sprchová hadice 1,5 m – MH1503, kovová
- Sprchová tyč teleskopická 850–1200 mm
- Keramický přepínač MD0682

**Shower set**

- Single-lever shower mixer
- Single jet hand shower PS0021, plastic
- Shower holder solid PD0007, plastic
- Over head shower 30x30 cm KS0004, metal
- Shower hose 1,5 m – MH1503, metal
- Shower rail with adjustable height 850–1200 mm
- Ceramic diverter MD0682

**Душевой гарнитур**

- Смеситель
- 1-функциональная душевая лейка PS0021, пласт
- Стабильный держатель PD0007, пласт
- Верхняя душевая лейка 30x30 см KS0004, метал.
- Душевой шланг 1,5 м MH1503, металл
- Душевая штанга с регулируемой высотой 850–1200 мм
- Керамический переключатель MD0682

KA3502

MD0682



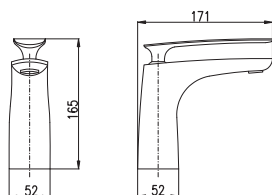




KOHLER







3/8"

1/2"

**TG126.0**

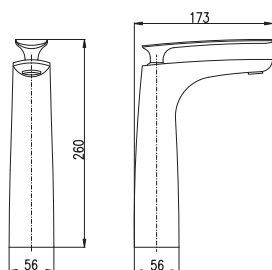
**TG126.5**

2130 85,20

Baterie umyvadlová stojánková  
 Výška umyvadlové baterie – 165 mm  
 Basin lever mixer  
 Height faucet – 165 mm  
 Смеситель для умывальника  
 Высота смесителя – 165 мм



**KA3514**



3/8"

1/2"

**TG130.0**

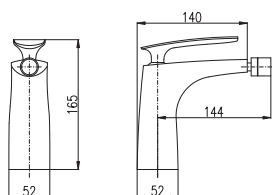
**TG130.5**

3000 120,00

Baterie umyvadlová stojánková  
 Výška umyvadlové baterie – 260 mm  
 Basin lever mixer  
 Height faucet – 260 mm  
 Смеситель для умывальника  
 Высота смесителя – 260 мм



**KA3514**



3/8"

1/2"

**TG144.0**

**TG144.5**

2000 80,00

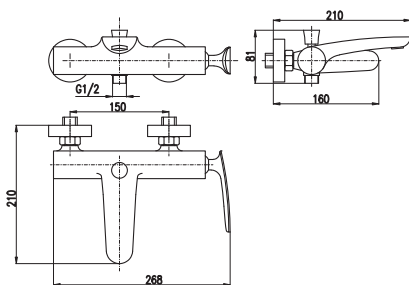
Baterie bidetová  
 Výška bidetové baterie – 165 mm  
 Bidet lever mixer  
 Height faucet – 165 mm  
 Смеситель для биде  
 Высота смесителя – 165 мм



**KA3514**



**MA0002**



150 mm

**TG154.5**

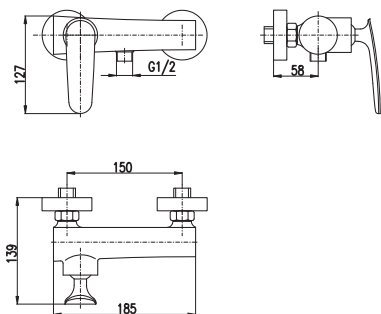
3150 126,00

Baterie vanová  
 Bath lever mixer  
 Смеситель для ванны



**KA3514**





150 mm

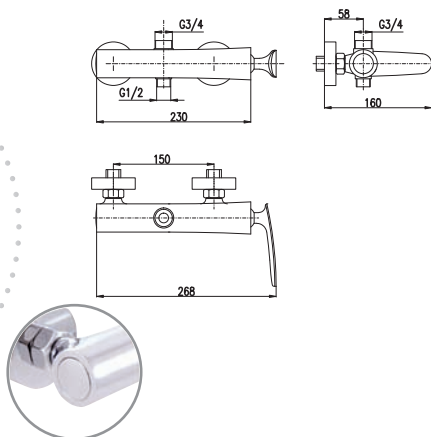
**TG181.5**

2100 84,00

Baterie sprchová  
Shower lever mixer  
Смеситель для душа



**KA3514**



150 mm

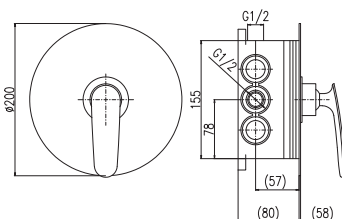
**TG182.5**

2730 109,20

Baterie sprchová s přepínačem v těle baterie  
Shower faucet with diverter inside the body  
Смеситель для душа с переключателем в теле смесителя



**KA3502**



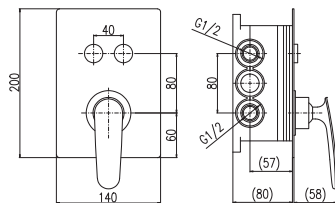
**TG183BOX**

2300 92,00

Baterie sprchová vestavěná včetně boxu  
Built-in shower lever mixer including concealed body and box  
Смеситель для душа включая бокс скрытого монтажа



**KA3502**



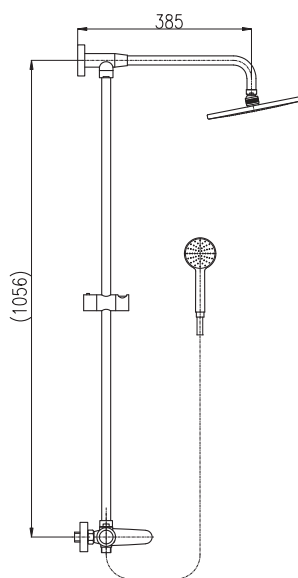
**TG186BOX**

3600 144,00

Baterie sprchová/vanová vestavěná s tlačítkovým přepínačem včetně boxu  
Built-in shower/bath lever mixer switch including concealed body and box  
Смеситель для душа/ванны с кнопочным переключателем, включая бокс скрытого монтажа



**KA3502**



150 mm

**TG182.5/4**

6500 260,00

Sprchová tyč pevná 1056 mm

Shower rail 1056 mm

Душевая штанга 1056 мм

**TG182.5/5**

6890 275,00

Sprchová tyč teleskopická 1120–1700 mm

Shower rail with adjustable height 1120–1700 mm

Душевая штанга с регулируемой высотой 1120–1700 мм

Sprchový komplet

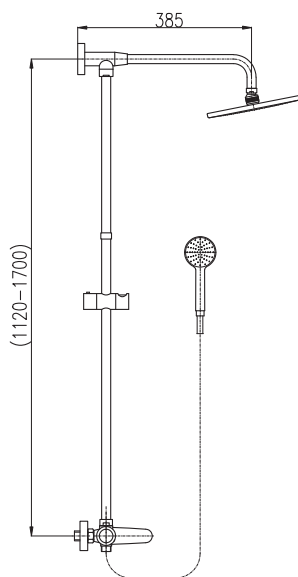
- Sprchová baterie
- Ruční sprcha 5 polohová PS0009, plast
- Hlavová sprcha PS0043 – 23 cm, plast
- Sprchová hadice 1,5 m – MH1503, kovová
- Přepínač v těle sprchové baterie

Shower set

- Shower lever mixer
- 5 jet hand shower PS0009, plastic
- Overhead shower PS0043 – 23 cm, plastic
- Shower hose 1,5 m – MH1503, metal
- Diverter inside the body

Душевой комплект

- Смеситель для ванной
- Ручная лейка на 5позиции PS0009, пласт
- Верхний душ PS0043 – 23 см, пласт
- Душевой шланг 1,5 м – MH1503
- Переключатель в теле смесителя



**TG182.5/4**

Mýdlenka ø 20 mm

Soap dispenser ø 20 mm

Мыльница ø 20 мм

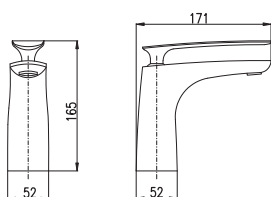
90 3,60

PD0097/20



KA3502



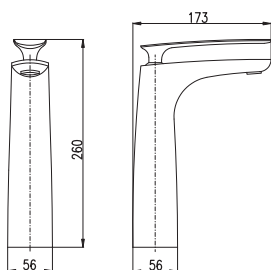


3/8" 1/2"  
**TG126.0CMATC TG126.5CMATC** 3200 128,00

Baterie umyvadlová stojánková  
 Výška umyvadlové baterie – 165 mm  
 Basin lever mixer  
 Height of basin lever mixer – 165 mm  
 Смеситель для умывальника  
 Высота смесителя – 165 мм



KA3514

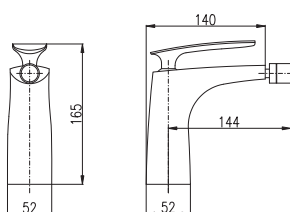


3/8" 1/2"  
**TG130.0CMATC TG130.5CMATC** 4500 180,00

Baterie umyvadlová stojánková  
 Výška umyvadlové baterie – 260 mm  
 Basin lever mixer  
 Height faucet – 260 mm  
 Смеситель для умывальника  
 Высота смесителя – 260 мм



KA3514



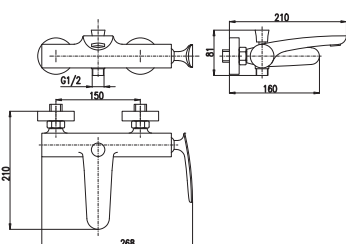
3/8" 1/2"  
**TG144.0CMATC TG144.5CMATC** 3000 120,00

Baterie bidetová  
 Výška bidetové baterie – 165 mm  
 Bidet lever mixer  
 Height faucet – 165 mm  
 Смеситель для биде  
 Высота смесителя – 165 мм



KA3514

MA0002



150 mm  
**TG154.5CMATC** 4750 190,00

Baterie vanová  
 Bath lever mixer  
 Смеситель для ванны

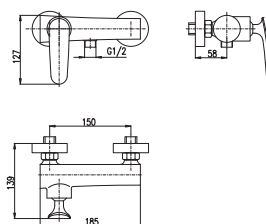


KA3514

ZAKÁZKOVÁ VÝROBA – termín dodání do 2–4 týdnů.  
 CUSTOM-MADE OFFER – delivery term within 2–4 weeks.  
 НА ЗАКАЗ – срок доставки до 2–4 недель.

Více variant černých baterií najdete  
 na našich webových stránkách





150 mm

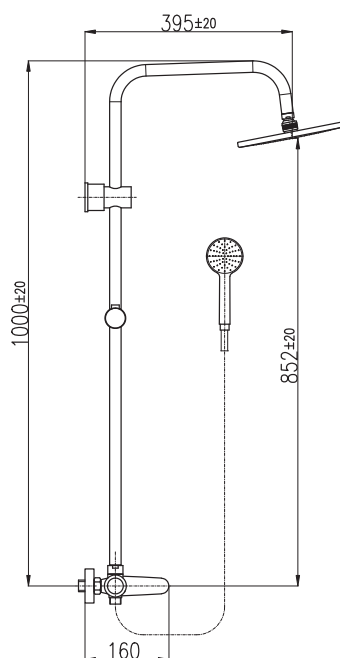
**TG181.5CMATC**

3150 126,00

Baterie sprchová  
Shower lever mixer  
Смеситель для душа



KA3514



150 mm

**TG182.5/3CMATC**

6700 268,00

Sprchový komplet  
– Sprchová tyč pevná včetně sprchové baterie – 1000 mm  
– Ruční sprcha 1 polohová PS0045CMAT, plast  
– Hlavová sprcha ø 23 cm PS0043CMAT, plast  
– Sprchová hadice, kov. 1,5 m MH1503C  
– Přepínač v těle sprchové baterie

Shower set  
– Shower rail incl. single-lever shower mixer – 1000 mm  
– Single jet hand shower PS0045CMAT, plastic  
– Over head shower ø 23 cm PS0043CMAT, plastic  
– Shower hose metal 1,5 m MH1503C  
– Diverter inside the body

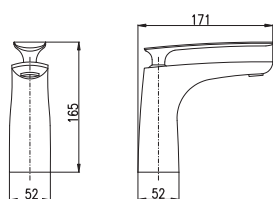
Душевой гарнитур  
– Душевая штанга со смесителем – 1000 мм  
– 1-функциональная душевая лейка PS0045CMAT  
– Верхняя душевая лейка ø 23 см PS0043CMAT, пласт  
– Душевой металл шланг 1,5 м MH1503C, металл  
– Переключатель в теле смесителя



KA3502

ZAKÁZKOVÁ VÝROBA – termín dodání do 2–4 týdnů.  
CUSTOM-MADE OFFER – delivery term within 2–4 weeks.  
НА ЗАКАЗ – срок доставки до 2–4 недель

Více variant černých baterií najdete  
na našich webových stránkách

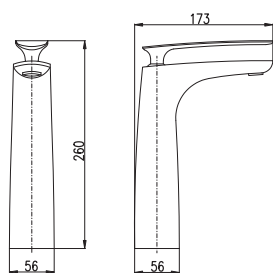


|                  |                  |      |        |
|------------------|------------------|------|--------|
| 3/8"             | 1/2"             |      |        |
| <b>TG126.0BC</b> | <b>TG126.5BC</b> | 3200 | 128,00 |

Baterie umyvadlová stojánková  
 Výška umyvadlové baterie – 165 mm  
 Basin lever mixer  
 Height of basin lever mixer – 165 mm  
 Смеситель для умывальника  
 Высота смесителя – 165 мм



KA3514

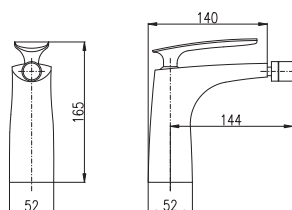


|                  |                  |      |        |
|------------------|------------------|------|--------|
| 3/8"             | 1/2"             |      |        |
| <b>TG130.0BC</b> | <b>TG130.5BC</b> | 4500 | 180,00 |

Baterie umyvadlová stojánková  
 Výška umyvadlové baterie – 260 mm  
 Basin lever mixer  
 Height faucet – 260 mm  
 Смеситель для умывальника  
 Высота смесителя – 260 мм



KA3514



|                  |                  |      |        |
|------------------|------------------|------|--------|
| 3/8"             | 1/2"             |      |        |
| <b>TG144.0BC</b> | <b>TG144.5BC</b> | 3000 | 120,00 |

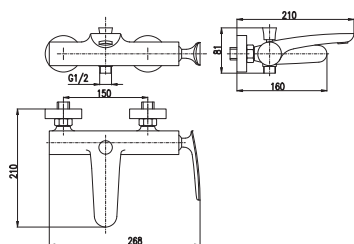
Baterie bidetová  
 Výška bidetové baterie – 165 mm  
 Bidet lever mixer  
 Height faucet – 165 mm  
 Смеситель для биде  
 Высота смесителя – 165 мм



KA3514



MA0002



|                  |  |      |        |
|------------------|--|------|--------|
| 150 mm           |  |      |        |
| <b>TG154.5BC</b> |  | 4750 | 190,00 |

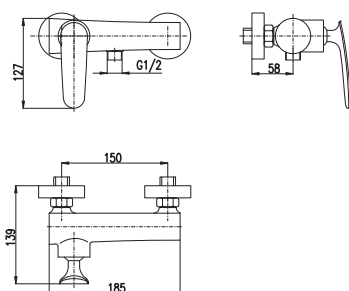
Baterie vanová  
 Bath lever mixer  
 Смеситель для ванны



KA3514

ZAKÁZKOVÁ VÝROBA – termín dodání do 2–4 týdnů.  
 CUSTOM-MADE OFFER – delivery term within 2–4 weeks.  
 НА ЗАКАЗ – срок доставки до 2–4 недель.

Více variant bílých baterií najdete  
 na našich webových stránkách  
[www.ravslezak.cz](http://www.ravslezak.cz)



150 mm

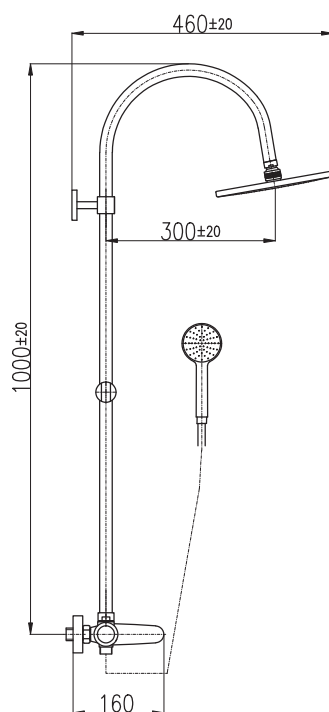
**TG181.5BC**

3150 126,00

Baterie sprchová  
Shower lever mixer  
Смеситель для душа



KA3514



150 mm

**TG182.5/3BC**

8100 324,00

Sprchový komplet  
– Sprchová tyč pevná včetně sprchové baterie – 1000 mm  
– Ruční sprcha 1 polohová PS0045B, plast  
– Hlavová sprcha ø 23 cm PS0043B plast  
– Sprchová hadice, kov. 1,5 m MH1503B  
– Přepínač v těle sprchové baterie

Shower set  
– Shower rail incl. single-lever shower mixer – 1000 mm  
– Single jet hand shower PS0045B, plastic  
– Over head shower ø 23 cm PS0043B, plastic  
– Shower hose metal 1,5 m MH1503B  
– Diverter inside the body

Душевой гарнитур  
– Душевая штанга со смесителем – 1000 мм  
– 1-функциональная душевая лейка PS0045B  
– Верхняя душевая лейка ø 23 см PS0043B, пласт  
– Душевой металл шланг 1,5 м MH1503B, металл  
– Переключатель в теле смесителя



KA3502

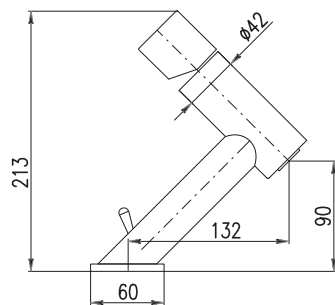
ZAKÁZKOVÁ VÝROBA – termín dodání do 2–4 týdnů.  
CUSTOM-MADE OFFER – delivery term within 2–4 weeks.  
НА ЗАКАЗ – срок доставки до 2–4 недель

Více variant bílých baterií najdete  
na našich webových stránkách





DO VYPRODÁNÍ  
ZÁSOB



3/8"

1/2"

**SE229.0K**

**SE229.5K**

3050

122,00

Chrom – Chrome – Хром



SE229.0KZ

SE229.5KZ

4575

183,00

Zlato – Gold – Золото

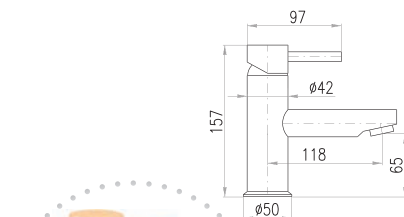
Baterie umyvadlová stojánková s otvíráním odpadu – kov  
Basin lever mixer with pop-up waste – metal

Смеситель для умывальника с открыванием стока – металл



KA3501

MA0010



3/8"

1/2"

**SE926.0**

**SE926.5**

2500

100,00

Chrom – Chrome – Хром



SE926.0Z

SE926.5Z

3750

150,00

Zlato – Gold – Золото

Baterie umyvadlová stojánková  
Výška umyvadlové baterie – 157 mm

Basin lever mixer

Height of basin lever mixer – 157 mm

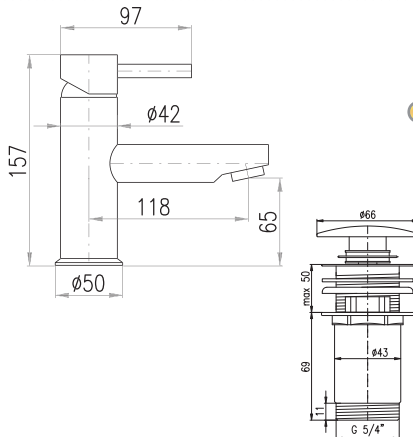
Смеситель для умывальника

Высота смесителя – 157 мм



KA3501

MA0010



3/8"

1/2"

**SE927.0K**

**SE927.5K**

2800

112,00

Chrom – Chrome – Хром



SE927.0KZ

SE927.5KZ

4200

168,00

Zlato – Gold – Золото

Baterie umyvadlová stojánková s výpustí CLICK-CLACK – kov  
Výška umyvadlové baterie – 157 mm

Basin lever mixer with CLICK-CLACK – metal

Height of basin lever mixer – 157 mm

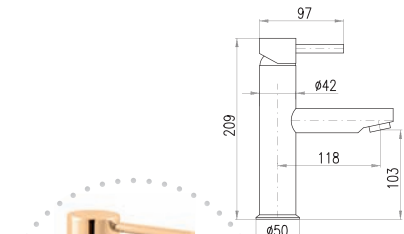
Смеситель для умывальника с CLICK-CLACK – металл

Высота смесителя – 157 мм



KA3501

MA0010



3/8"

1/2"

**SE928.0**

**SE928.5**

2990

119,60

Chrom – Chrome – Хром



SE928.0Z

SE928.5Z

4485

179,40

Zlato – Gold – Золото

Baterie umyvadlová stojánková  
Výška umyvadlové baterie – 209 mm

Basin lever mixer

Height of basin lever mixer – 209 mm

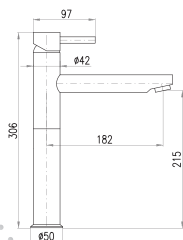
Смеситель для умывальника

Высота смесителя – 209 мм



KA3501

MA0010



3/8"

1/2"

**SE930.0****SE930.5**

3600 144,00

Chrom – Chrome – Хром

**SE930.0Z****SE930.5Z**

5400 216,00

Zlato – Gold – Золото

Baterie umyvadlová stojánková

Výška umyvadlové baterie – 306 mm

Basin lever mixer. Height faucet – 306 mm

Смеситель для умывальника. Высота смесителя – 306 мм



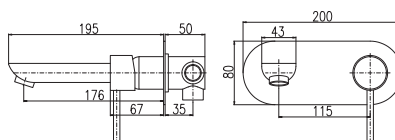
KA3501



MA0010



SE

**SE935**

2650 106,00

Chrom – Chrome – Хром

**SE935Z**

4500 180,00

Zlato – Gold – Золото

Baterie umyvadlová vestavěná včetně podomítkového tělesa

Basin lever mixer including concealed body

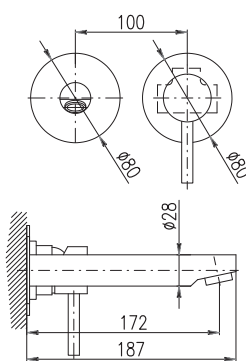
Смеситель для умывальника включая тело скрытого монтажа



KA3502



MA0010

**SE934**

2990 119,60

Chrom – Chrome – Хром

**SE934Z**

4485 179,40

Zlato – Gold – Золото

Baterie umyvadlová vestavěná včetně podomítkového tělesa

Basin lever mixer including concealed body

Смеситель для умывальника включая тело скрытого монтажа

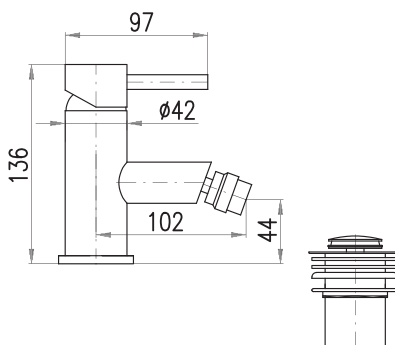


KA3502



MA0022

Perlátor umožňuje změnu směru toku  
Aerator allows you to change the  
direction of flow  
Аэратор позволяет изменением  
направления струи воды



3/8"

1/2"

**SE945.0K****SE945.5K**

2450 98,00

Chrom – Chrome – Хром

**SE945.0KZ****SE945.5KZ**

3675 147,00

Zlato – Gold – Золото

Baterie bidetová s výpustí CLICK-CLACK – kov

Výška bidetové baterie – 136 mm

Bidet lever mixer with CLICK-CLACK – metal

Height faucet – 136 mm

Смеситель для биде с CLICK-CLACK – металл

Высота смесителя – 136 мм



KA3501

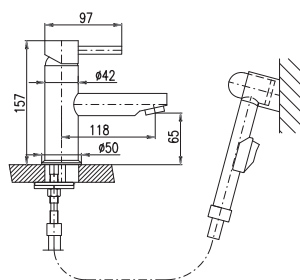


MA0010



MA0005





PS0030

3/8"

1/2"

**SE946.0**

**SE946.5**

2990

119,60

Chrom – Chrome – Хром

Baterie umyvadlová / bidetová  
Sprcha s tlačítkovým mechanismem – plast

Basin / bidet lever mixer  
Hand shower with push-button mechanism – plastic

Смеситель для умывальника / бидэ  
Лейка с нажимным механизмом – пласт



SE946.0/1Z

SE946.5/1Z

4485

179,40

Zlato – Gold – Золото



KS0005Z

Baterie umyvadlová / bidetová  
Sprcha s tlačítkovým mechanismem – kov

Basin / bidet lever mixer  
Hand shower with push-button mechanism – metal

Смеситель для умывальника / бидэ  
Лейка с нажимным механизмом – металл



KA3501



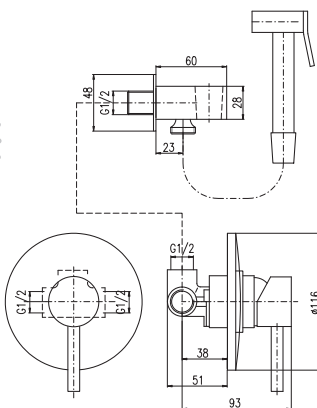
MA0010

**MH1503, MH1501Z**

Sprchová hadice kovová 150 cm

Shower hose metal 150 cm

Душевой шланг металл 150 см



PS0037

**SE942**

1900 76,00

Chrom – Chrome – Хром

Baterie bidetová vestavěná, včetně podomítkového tělesa, držák sprchy se **stop ventilem**, s hadicí a sprchou s tlačítkovým mechanismem – plast

Bidet lever mixer including concealed body  
Adjustable with stop angle-valve. Hand shower with push-button mechanism – plastic

Смеситель для бидэ включая тело скрытого монтажа, включая держатель **с стоп вентилем** для лейки с нажимным механизмом – пласт

**SE942/1**

2130 85,20

Chrom – Chrome – Хром

Baterie bidetová vestavěná, včetně podomítkového tělesa, držák sprchy se **stop ventilem**, s hadicí a sprchou s tlačítkovým mechanismem – kov

Bidet lever mixer including concealed body  
Adjustable with stop angle-valve. Hand shower with push-button mechanism – metal

Смеситель для бидэ включая тело скрытого монтажа, включая держатель **с стоп вентилем** для лейки с нажимным механизмом – металл



SD0147

Sada na montáž bidetové baterie do sadrokartonu 170 6,80

Set for mounting bidet mixer into plasterboard

Комплект для смесителя бидэ скрытого монтажа – для гипсокартона



KA3502



MD0750

**MH1001**

Sprchová hadice kovová 100 cm

Shower hose metal 100 cm

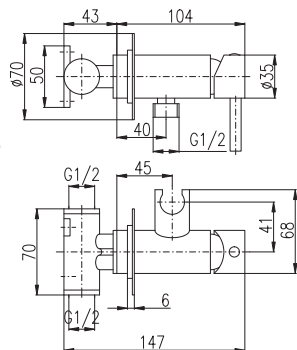
Душевой шланг металл 100 см

**MD0750**

Držák se stop ventilem

Adjustable with angle-valve

Держатель с стоп вентилем



PS0037

**SE843** 1430 57,20  
Baterie bidetová vestavěná včetně podomítkového tělesa  
Sprcha s tlačítkovým mechanismem – plast

Built-in bidet lever mixer, including concealed body  
Hand shower with push-button mechanism – plastic

Смеситель для биде, включая тело скрытого монтажа,  
душевая головка с нажимным механизмом пласт, держатель  
в теле смесителя

**SE843/1** 1690 67,60

Chrom – Chrome – Хром

● SE843/1Z 2700 108,00

Zlato – Gold – Золото

**SE843/1B** 2700 108,00

Bílá – White – Белая

Baterie bidetová vestavěná včetně podomítkového tělesa  
Sprcha s tlačítkovým mechanismem – kov

Bidet lever mixer including concealed body  
Hand shower with push-button mechanism – metal

Смеситель для биде, включая тело скрытого монтажа,  
душевая головка с нажимным механизмом металл,  
держатель в теле смесителя исполнение чёрный матовый



KS0005



KS0005Z



KS0005B



SD0147

Sada na montáž bidetové baterie do sadrokartonu 170 6,80

Set for mounting bidet mixer into plasterboard

Комплект для смесителя биде скрытого монтажа  
– для гипсокартона



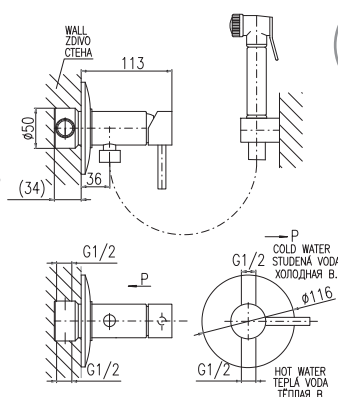
KA2502

**MH1001, MH1001Z, MH1001B**

Sprchová hadice kovová 100 cm

Shower hose metal 100 cm

Душевой шланг метал 100 см



PS0030

**SE947** 1950 78,00

Baterie bidetová vestavěná včetně podomítkového tělesa  
Sprcha s tlačítkovým mechanismem – plast

Bidet lever mixer including concealed body  
Hand shower with push-button mechanism – plastic

Смеситель для биде включая тело скрытого монтажа  
Лейка с нажимным механизмом – пласт

**SE947/1** 2180 87,20

Chrom – Chrome – Хром

● SE947/1Z 3270 130,80

Zlato – Gold – Золото

Baterie bidetová vestavěná včetně podomítkového tělesa  
Sprcha s tlačítkovým mechanismem – kov

Bidet lever mixer including concealed body  
Hand shower with push-button mechanism – metal

Смеситель для биде включая тело скрытого монтажа  
Лейка с нажимным механизмом – метал



KS0005



KS0005Z



SD0147

Sada na montáž bidetové baterie do sadrokartonu 170 6,80

Set for mounting bidet mixer into plasterboard

Комплект для смесителя биде скрытого монтажа  
– для гипсокартона



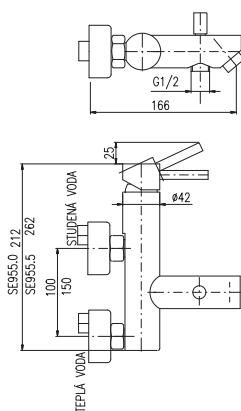
KA3502

**MH1001, MH1001Z**

Sprchová hadice kovová 100 cm

Shower hose metal 100 cm

Душевой шланг метал 100 см

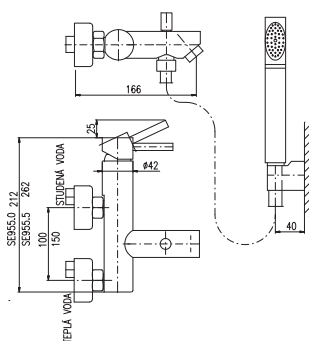


|                       |                |      |        |
|-----------------------|----------------|------|--------|
| 100 mm                | 150 mm         |      |        |
| <b>SE954.0</b>        | <b>SE954.5</b> | 3600 | 144,00 |
| Chrom – Chrome – Хром |                |      |        |
| ● SE954.0Z            | SE954.5Z       | 5220 | 208,80 |
| Zlato – Gold – Золото |                |      |        |

Baterie vanová  
Bath lever mixer  
Смеситель для ванны



KA3502 MA0010



|                  |                  |      |        |
|------------------|------------------|------|--------|
| 100 mm           | 150 mm           |      |        |
| <b>SE954.0/1</b> | <b>SE954.5/1</b> | 3900 | 156,00 |

Baterie vanová se sprchou a pevným držákem

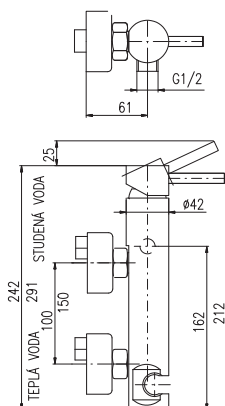
Bath lever mixer with accessories  
(fixed shower holder)

Смеситель для ванны, с лейкой  
и стабильным держателем



KA3502 MA0010

**PH1505**  
Sprchová hadice plastová 150 cm  
Shower hose plastic 150 cm  
Душевой шланг пласт. 150 см



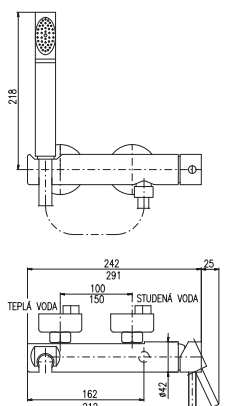
|                       |                |      |        |
|-----------------------|----------------|------|--------|
| 100 mm                | 150 mm         |      |        |
| <b>SE980.0</b>        | <b>SE980.5</b> | 2900 | 116,00 |
| Chrom – Chrome – Хром |                |      |        |

● SE980.0Z SE980.5Z  
Zlato – Gold – Золото

Baterie sprchová  
Shower lever mixer  
Смеситель для душа



KA3502



|                  |                  |      |        |
|------------------|------------------|------|--------|
| 100 mm           | 150 mm           |      |        |
| <b>SE980.0/2</b> | <b>SE980.5/2</b> | 3180 | 127,20 |

Baterie sprchová se sprchou

Shower lever mixer with accessories

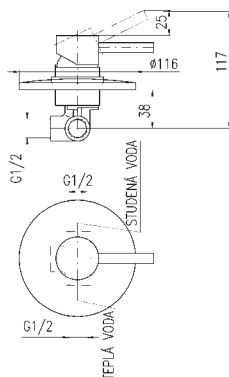
Смеситель для душа, с лейкой



KA3502

**PH1505**  
Sprchová hadice plastová 150 cm  
Shower hose plastic 150 cm  
Душевой шланг пласт. 150 см





SE983

1220 48,80

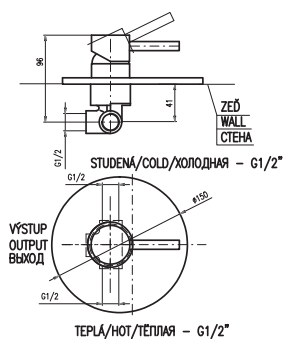
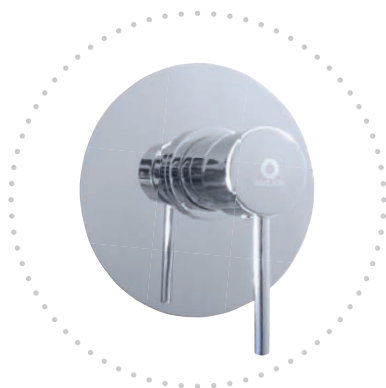
Baterie sprchová vestavěná včetně podomítkového tělesa  
Built-in shower lever mixer including concealed body  
Смеситель для душа включая тело скрытого монтажа



KA3502



SE



SE983L

1890 75,60

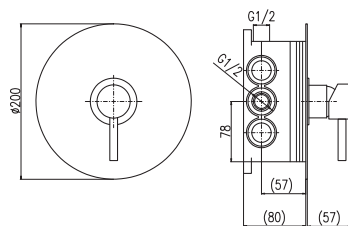
Chrom – Chrome – Хром

- SE983LZ 2830 113,20  
Zlato – Gold – Золото

Baterie sprchová vestavěná včetně podomítkového tělesa  
Built-in shower lever mixer including concealed body  
Смеситель для душа включая тело скрытого монтажа



KA3502



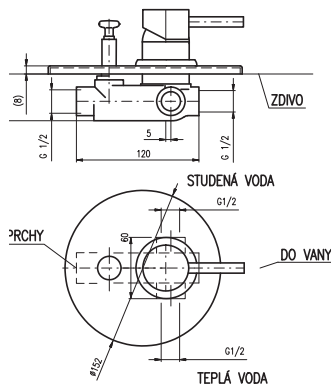
SE983BOX

2300 92,00

Baterie sprchová vestavěná včetně boxu  
Built-in shower lever mixer including concealed body and box  
Смеситель для душа включая бокс скрытого монтажа



KA3502



SE986

1990 79,60

Chrom – Chrome – Хром

- SE986Z 3180 127,20  
Zlato – Gold – Золото

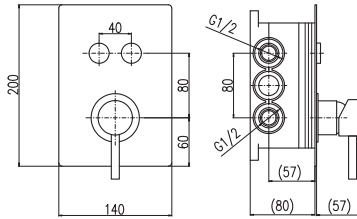
Baterie sprchová/vanová vestavěná s přepínačem  
včetně podomítkového tělesa

Built-in shower/bath lever mixer with switch including  
concealed body

Смеситель для душа/ванны с переключателем  
включая тело скрытого монтажа



KA4002

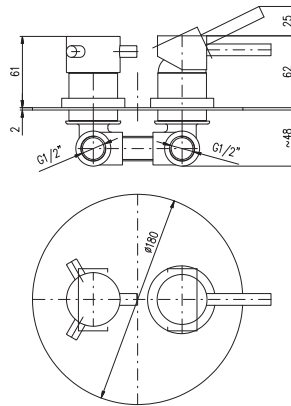
**SE986BOX**

3600 144,00

Baterie sprchová/vanová vestavěná  
s tlačítkovým přepínačem včetně boxu

Built-in shower/bath lever mixer switch including concealed  
body and box

Смеситель для душа/ванны с кнопочным переключателем,  
включая бок скрытого монтажа

**KA3502****SE986K**

2800 112,00

Chrom – Chrome – Хром

**SE986KZ**

4400 176,00

Zlato – Gold – Золото

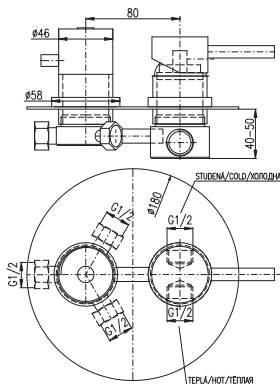
Baterie sprchová/vanová vestavěná s keramickým  
přepínačem včetně podomítkového tělesa

Built-in shower/bath lever mixer with ceramic switch  
including concealed body

Смеситель для душа/ванны с керамическим  
переключателем включая тело скрытого монтажа

**KA3502****KA3506**

Keramický  
přepínač  
Ceramic diverter  
Керамический  
переключатель

**SE987.3**

4000 160,00

Chrom – Chrome – Хром

**SE987.3Z**

6000 240,00

Zlato – Gold – Золото

Baterie vanová/sprchová 3-cestná vestavěná s keramickým  
přepínačem včetně podomítkového tělesa

Built faucets for the bath / shower 3-jet, ceramic switch  
including concealed body

Смеситель для ванны/душа 3-х дорожный с керамическим  
переключателем включая тело скрытого монтажа

**KA4002****KA4010**

Keramický přepínač 3-cestný  
Ceramic diverter 3-jet  
Керамический  
переключатель  
3-х дорожный

3/8"

1/2"

**SE716.0****SE716.5**

3000 120,00

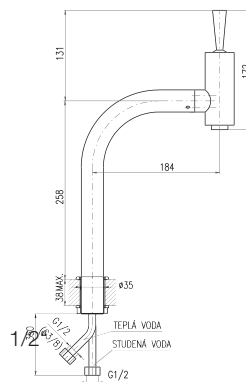
Baterie dřezová, umyvadlová stojánková

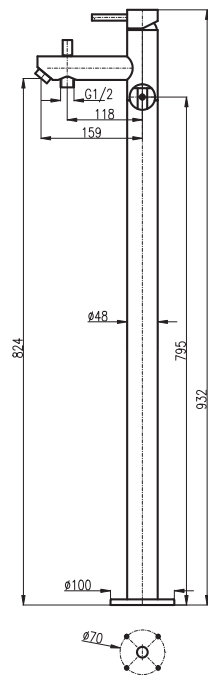
Sink lever mixer

Смеситель для умывальника



DO VYPRODÁNÍ  
ZÁSOB

**KA3505****MA0010**



1/2"

**SE949.5**  
Chrom – Chrome – Хром

11200 448,00

● **SE949.5Z**  
Zlato – Gold – Золото

19000 760,00

Baterie vanová vysoká volně stojící se sprchou

Free standing bath mixer

Смеситель для ванной с душем

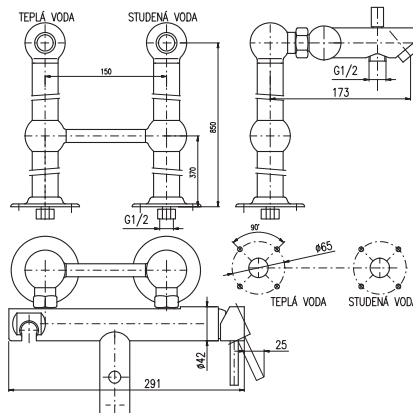


KA4002



MA0010

**MH1503**  
Sprchová hadice kovová 150 cm  
Shower hose metal 150 cm  
Душевой шланг метал 150 см



150 mm

**SE950.5/2**  
Chrom – Chrome – Хром

14500 580,00

● **SE950.5/2Z**  
Zlato – Gold – Золото

21750 870,00

Baterie vanová vysoká volně stojící se sprchou

Free standing bath mixer

Смеситель для ванной с душем



KA3502



MA0010

**MH1503**  
Sprchová hadice kovová 150 cm  
Shower hose metal 150 cm  
Душевой шланг метал 150 см

## Ručky / Handle / Ручки



**KR3513**  
SE9XX.X  
kov  
metal  
металл



**KR3513Z**  
SE9XX.XZ  
kov  
metal  
металл



**KR3513SM**  
SE9XX.XSM  
kov  
metal  
металл

**KR3513**

200 8,00

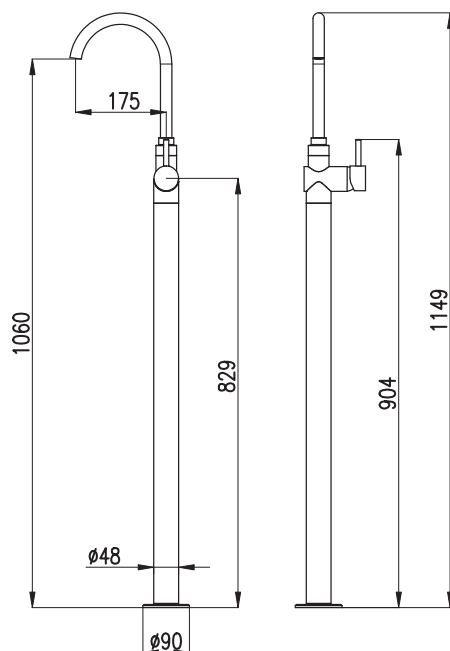
● **KR3513Z**

275 11,00

**KR3513SM**

500 20,00





NEW

1/2"

**SE925.5**

Chrom – Chrome – Хром

9900 396,00

**SE925.5Z**

Zlato – Gold – Золото

14850 594,00

Baterie umyvadlová stojánková, vysoká k volně stojícímu umyvadlu

Basin lever mixer high, for free standing wash basin

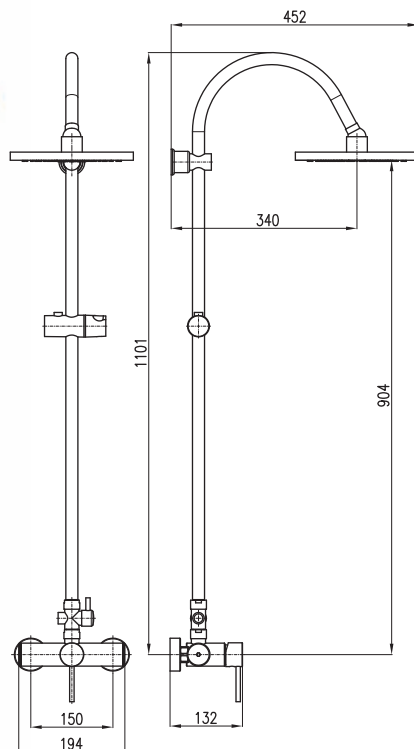
Смеситель для умывальника, высокий до самостоятельного умывальника



KA4002



MA0002



NEW

150 mm

**SE982.5/3**

7330 293,20

Sprchový komplet

- Sprchová tyč pevná včetně sprchové baterie – 1101 mm
- Ruční sprcha 1 polohová PS0023, plast
- Antivápenná hlavová sprcha ø 23 cm PS0043, plast
- Sprchová hadice, kov, 1,5 m MH1503
- Keramický přepínač MD0629

Shower set

- Shower rail incl. single-lever shower mixer – 1101 mm
- Single jet hand shower PS0023, plastic
- Anti-calc over head shower ø 23 cm PS0043, plastic
- Shower hose metal 1,5 m MH1503
- Ceramic diverter MD0629

Душевой гарнитур

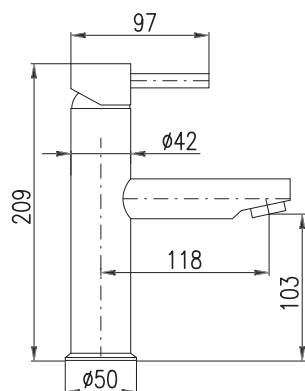
- Душевая штанга со смесителем – 1101 мм
- 1-функциональная душевая лейка PS0023, пласт
- Антиизвестковая верхняя душевая лейка ø 23 см PS0043, пласт
- Душевой металл шланг 1,5 м MH1503
- Керамический переключатель MD0629



KA3502



MD0629

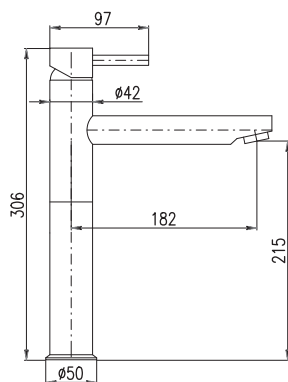


3/8" SE928.0SM 1/2" SE928.5SM 4000 160,00

Baterie umyvadlová stojánková  
Výška umyvadlové baterie – 209 mm  
Basin lever mixer  
Height of basin lever mixer – 209 mm  
Смеситель для умывальника  
Высота смесителя – 209 мм



KA3501 MA0010SM

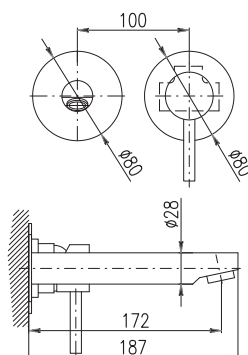


3/8" SE930.0SM 1/2" SE930.5SM 5700 228,00

Baterie umyvadlová stojánková  
Výška umyvadlové baterie – 306 mm  
Basin lever mixer. Height faucet – 306 mm  
Смеситель для умывальника. Высота смесителя – 306 мм



KA3501 MA0010SM



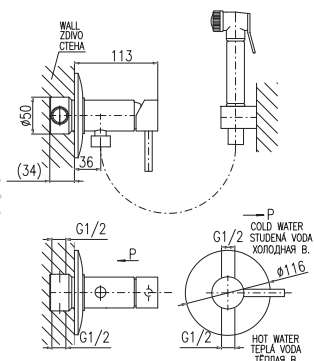
SE934SM 5080 203,20

Baterie umyvadlová vestavěná včetně podomítkového tělesa  
Basin lever mixer including concealed body  
Смеситель для умывальника включая тело скрытого монтажа



KA3502 MA0022SM

Perlátor umožňuje změnu směru toku  
Aerator allows you to change the direction of flow  
Аэратор позволяет изменением направления струи воды



SE947/1SM 4000 160,00

Baterie bidetová vestavěná včetně podomítkového tělesa  
Sprcha s tlačítkovým mechanismem – kov  
Bidet lever mixer including concealed body  
Hand shower with push-button mechanism – metal  
Смеситель для биде, включая тело скрытого монтажа, душевая головка с нажимным механизмом металл, держатель в теле смесителя исполнение чёрный матовый



KS0005SM



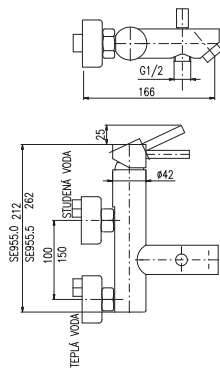
KA3502

MH1001SM  
sprchová hadice kovová  
dvouzámková 100 cm  
Shower hose (metal), double-lock 100 cm  
душевой шланг двойная оплётка металл – 100 см

SD0147 Sada na montáž bidetové baterie do sadrokartonu 170 6,80  
Set for mounting bidet mixer into plasterboard  
Комплект для смесителя биде скрытого монтажа – для гипсокартона

ZAKÁZKOVÁ VÝROBA – termín dodání do 2–4 týdnů.  
CUSTOM-MADE OFFER – delivery term within 2–4 weeks.  
НА ЗАКАЗ – срок доставки до 2–4 недель.

Více variant baterií ve staré mosazi najdete  
na našich webových stránkách  
www.ravslezak.cz

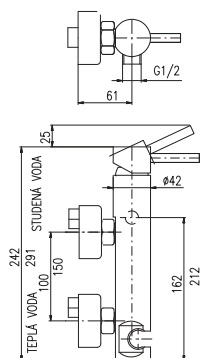


100 mm 150 mm  
**SE954.0SM SE954.5SM** 5000 200,00

Baterie vanová  
 Bath lever mixer  
 Смеситель для ванны



**KA3502 MA0010SM**

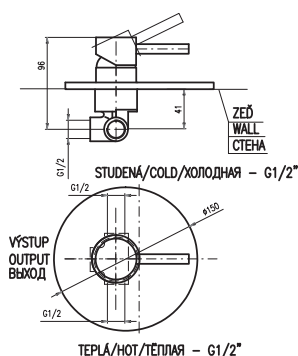
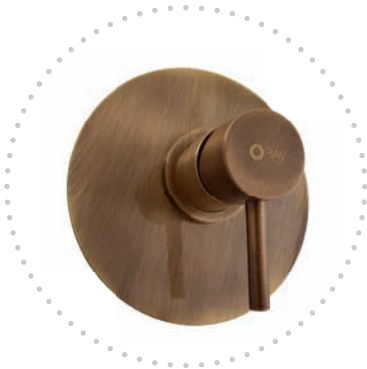


100 mm 150 mm  
**SE980.0SM SE980.5SM** 4500 180,00

Baterie sprchová  
 Shower lever mixer  
 Смеситель для душа



**KA3502**

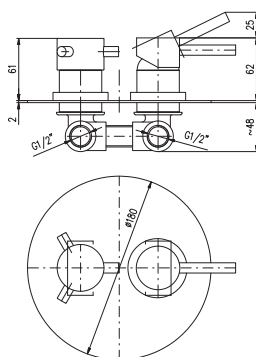


**SE983LSM** 3130 125,20

Baterie sprchová vestavěná včetně podomítkového tělesa  
 Built-in shower lever mixer including concealed body  
 Смеситель для душа включая тело скрытого монтажа



**KA3502**



**SE986KSM** 5000 200,00

Baterie sprchová/vanová vestavěná s keramickým  
 přepínačem včetně podomítkového tělesa  
 Built-in shower/bath lever mixer with ceramic  
 switch including concealed body  
 Смеситель для душа/ванны с керамическим  
 переключателем включая тело скрытого монтажа



**KA3502 KA3506** Keramický  
 přepínač  
 Ceramic diverter  
 Керамический  
 переключатель



**SK0063SM** 1500 60,00

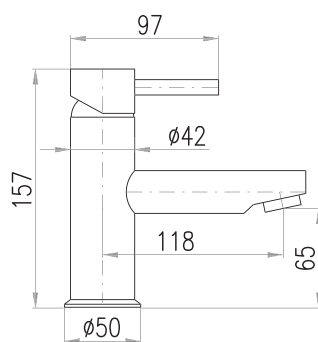
Sprchový komplet  
 Shower set  
 Душевой комплект

Více na straně 297  
 More info on page 297  
 Больше информации на странице 297

ZAKÁZKOVÁ VÝROBA – termín dodání do 2–4 týdnů.  
 CUSTOM-MADE OFFER – delivery term within 2–4 weeks.  
 НА ЗАКАЗ – срок доставки до 2–4 недель.

Více variant baterií ve staré mosazi najdete  
 na našich webových stránkách





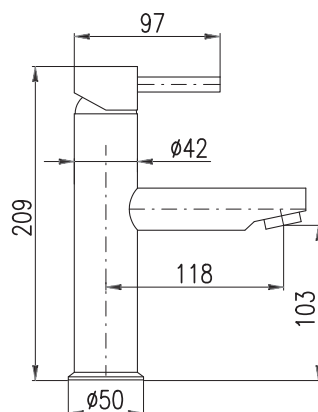
3/8" 1/2"  
**SE926.0CMAT SE926.5CMAT** 3000 120,00

Černá matná – Black matt – Чёрный матовый

Baterie umyvadlová stojánková  
 Výška umyvadlové baterie – 157 mm  
 Basin lever mixer  
 Height of basin lever mixer – 157 mm  
 Смеситель для умывальника  
 Высота смесителя – 157 мм



KA3501 MA0010CMAT



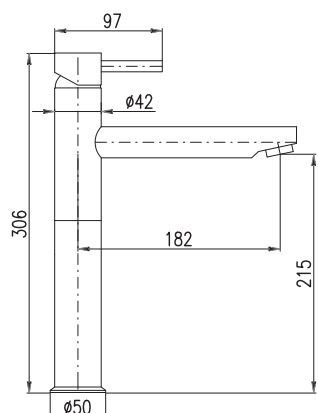
3/8" 1/2"  
**SE928.0CMAT SE928.5CMAT** 3600 144,00

Černá matná – Black matt – Чёрный матовый

Baterie umyvadlová stojánková  
 Výška umyvadlové baterie – 209 mm  
 Basin lever mixer  
 Height of basin lever mixer – 209 mm  
 Смеситель для умывальника  
 Высота смесителя – 209 мм



KA3501 MA0010CMAT



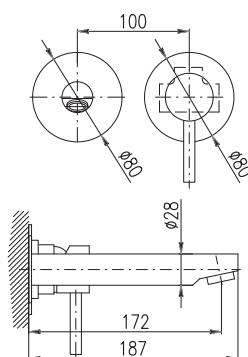
3/8" 1/2"  
**SE930.0CMAT SE930.5CMAT** 4320 172,80

Černá matná – Black matt – Чёрный матовый

Baterie umyvadlová stojánková  
 Výška umyvadlové baterie – 306 mm  
 Basin lever mixer. Height faucet – 306 mm  
 Смеситель для умывальника. Высота смесителя – 306 мм



KA3501 MA0010CMAT



**SE934CMAT** 5080 203,20  
 Černá matná – Black matt – Чёрный матовый

Baterie umyvadlová vestavěná včetně podomítkového tělesa  
 Basin lever mixer including concealed body

Смеситель для умывальника включая тело скрытого монтажа

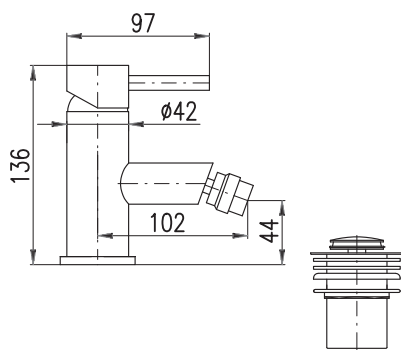


KA3502 MA0022CMAT

Perlátor umožňuje změnu směru toku  
 Aerator allows you to change the direction of flow  
 Аэратор позволяет изменением направления струи воды

ZAKÁZKOVÁ VÝROBA – termín dodání do 2–4 týdnů.  
 CUSTOM-MADE OFFER – delivery term within 2–4 weeks.  
 НА ЗАКАЗ – срок доставки до 2–4 недель.

Více variant černých baterií najdete  
 na našich webových stránkách  
[www.ravslzak.cz](http://www.ravslzak.cz)

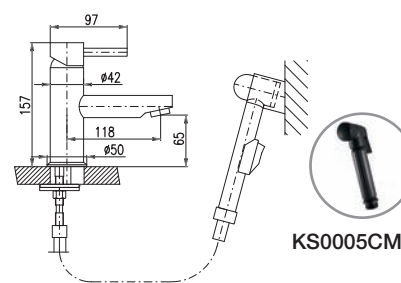


3/8" 1/2"  
**SE945.0KCMAT SE945.5KCMAT** 3000 120,00  
 Černá matná – Black matt –  
 Чёрный матовый

Baterie bidetová stojánková s výpustí CLICK-CLACK  
 Výška baterie – 136 mm  
 Bidet lever mixer with CLICK-CLACK – metal  
 Height of bidet lever mixer – 136 mm  
 Смеситель для бидэ с CLICK-CLACK – металл  
 Высота смесителя – 136 mm



KA3501 MA0010CMAT MD0484CMAT



3/8" 1/2"  
**SE946.0/1CMAT SE946.5/1CMAT** 5380 215,20  
 Černá matná – Black matt  
 – Чёрный матовый

Baterie umyvadlová / bidetová bez otvírání odpadu  
 Sprcha s tlačítkovým mechanismem – kov  
 Basin / bidet lever mixer without pop-up waste  
 Hand shower with push-button mechanism – plastic  
 Смеситель для умывальника / бидэ без открывания стока  
 Лейка с нажимным механизмом – пласт

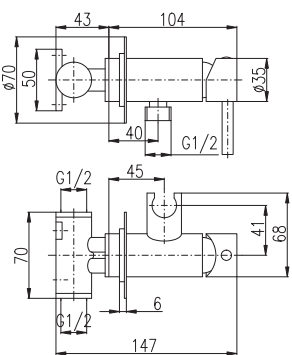


KS0005CMAT



KA3501 MA0010CMAT

**MH1503C**  
 Sprchová hadice kovová 150 cm  
 Shower hose metal 150 cm  
 Душевой шланг металл 150 см



**SE843/1CMAT** 2700 108,00  
 Černá matná – Black matt –  
 Чёрный матовый

Baterie bidetová vestavěná včetně podomítkového tělesa  
 Sprcha s tlačítkovým mechanismem – kov  
 Bidet lever mixer including concealed body  
 Hand shower with push-button mechanism – metal  
 Смеситель для бидэ, включая тело скрытого монтажа,  
 душевая головка с нажимным механизмом металл,  
 держатель в теле смесителя исполнение чёрный матовый



KS0005CMAT



KA2502

**MH1001C**  
 sprchová hadice kovová  
 dvouzámková 100 cm  
 Shower hose (metal), double-lock 100 cm  
 душевой шланг двойная оплётка  
 металл – 100 см



SD0147

Sada na montáž bidetové baterie do sadrokartonu 170 6,80  
 Set for mounting bidet mixer into plasterboard  
 Комплект для смесителя бидэ скрытого монтажа  
 – для гипсокартона

Ručky / Handle / Ручки

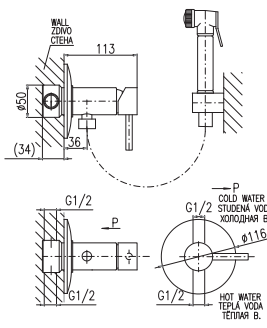


KR3513CMAT

**KR3513CMAT** 300 12,00

ZAKÁZKOVÁ VÝROBA – termín dodání do 2–4 týdnů.  
 CUSTOM-MADE OFFER – delivery term within 2–4 weeks.  
 НА ЗАКАЗ – срок доставки до 2–4 недель.

Více variant černých baterií najdete  
 na našich webových stránkách



KS0005CMAT

**SE947/1CMAT** 4000 160,00  
Černá matná – Black matt – Чёрный матовый

Baterie bidetová vestavěná včetně podomítkového tělesa  
Sprcha s tlačítkovým mechanismem – kov

Bidet lever mixer including concealed body  
Hand shower with push-button mechanism – metal

Смеситель для биде, включая тело скрытого монтажа,  
душевая головка с нажимным механизмом металл,  
держатель в теле смесителя исполнение чёрный матовый



SD0147

Sada na montáž bidetové baterie do sadrokartonu 170 6,80

Set for mounting bidet mixer into plasterboard

Комплект для смесителя биде скрытого монтажа  
– для гипсокартона



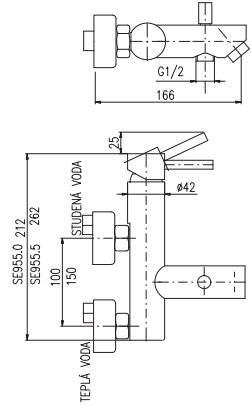
KA3502



MH1001C

sprchová hadice kovová  
dvouzámková 100 cm

Shower hose (metal), double-lock 100 cm  
душевой шланг двойная оплётка  
металл –100 см



100 mm 150 mm  
**SE954.0CMAT SE954.5CMAT** 3900 156,00  
Černá matná – Black matt – Чёрный матовый

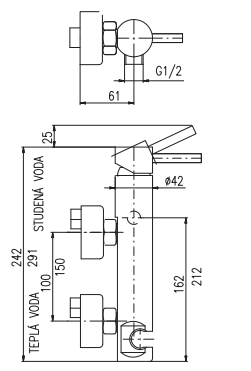
Baterie vanová  
Bath lever mixer  
Смеситель для ванны



KA3502



MA0010CMAT

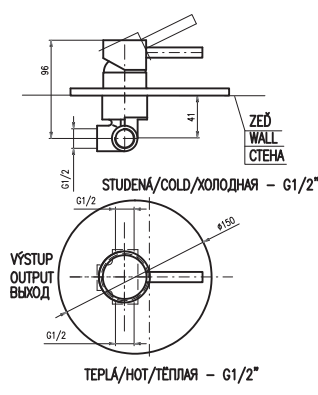


100 mm 150 mm  
**SE980.0CMAT SE980.5CMAT** 3480 139,20  
Černá matná – Black matt – Чёрный матовый

Baterie sprchová  
Shower lever mixer  
Смеситель для душа



KA3502



**SE983LCMAT** 2830 113,20  
Černá matná – Black matt – Чёрный матовый

Baterie sprchová vestavěná včetně podomítkového tělesa  
Built-in shower lever mixer including concealed body  
Смеситель для душа включая тело скрытого монтажа

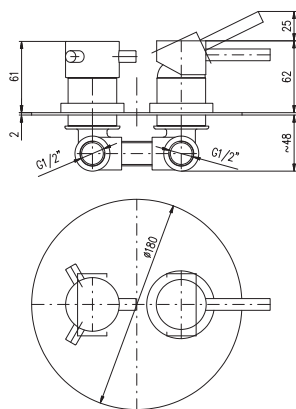


KA3502

ZAKÁZKOVÁ VÝROBA – termín dodání do 2–4 týdnů.  
CUSTOM-MADE OFFER – delivery term within 2–4 weeks.  
НА ЗАКАЗ – срок доставки до 2–4 недель.

Více variant černých baterií najdete  
na našich webových stránkách  
[www.ravslszak.cz](http://www.ravslszak.cz)





**SE986KCMAT**

4400 176,00

Černá matná – Black matt – Чёрный матовый

Baterie sprchová/vanová vestavěná s keramickým přepínačem včetně podomítkového tělesa  
Built-in shower/bath lever mixer with ceramic switch including concealed body

Смеситель для душа/ванны с керамическим переключателем включая тело скрытого монтажа

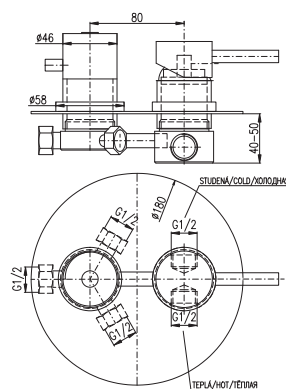


KA3502



KA3506

Keramický přepínač  
Ceramic diverter  
Керамический переключатель



**SE987.3CMAT**

6000 240,00

Černá matná – Black matt – Чёрный матовый

Baterie vanová/sprchová 3-cestná vestavěná s keramickým přepínačem včetně podomítkového tělesa

Built faucets for the bath / shower 3-jet, ceramic switch including concealed body

Смеситель для ванны/душа 3-х дорожный с керамическим переключателем включая тело скрытого монтажа



KA4002



KA4010

Keramický přepínač 3-cestný  
Ceramic diverter 3-jet  
Керамический переключатель 3-х дорожный

100 mm

150 mm

**SE982.0/3CMAT**

**SE982.5/3CMAT**

4500 180,00

Sprchový komplet

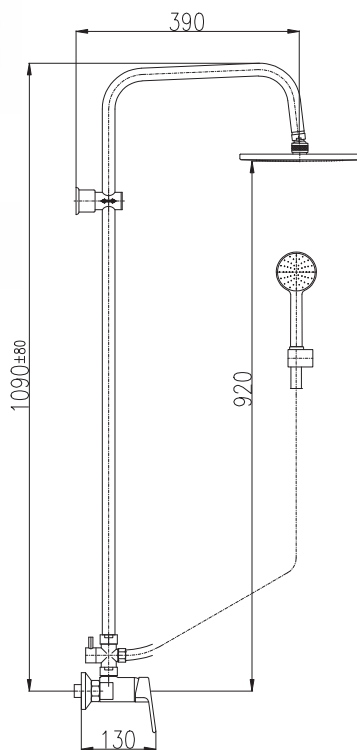
- Sprchová tyč pevná včetně sprchové baterie – 1090 mm
- Ruční sprcha 1 polohová PS0045CMAT, plast
- Antivápenná hlavová sprcha ø 23 cm PS0043CMAT, plast
- Sprchová hadice, kov, 1,5 m MH1503C
- Keramický přepínač MD0629CMAT

Shower set

- Shower rail incl. single-lever shower mixer – 1090 mm
- Single jet hand shower PS0045CMAT, plastic
- Anti-calc over head shower ø 23 cm PS0043CMAT, plastic
- Shower hose metal 1,5 m MH1503C
- Ceramic diverter MD0629CMAT

Душевой гарнитур

- Душевая штанга со смесителем – 1090 мм
- 1-функциональная душевая лейка PS0045CMAT
- Антиизвестковая верхняя душевая лейка ø 23 cm PS0043CMAT, пласт
- Душевой металл шланг 1,5 m MH1503C, металл
- Керамический переключатель MD0629CMAT



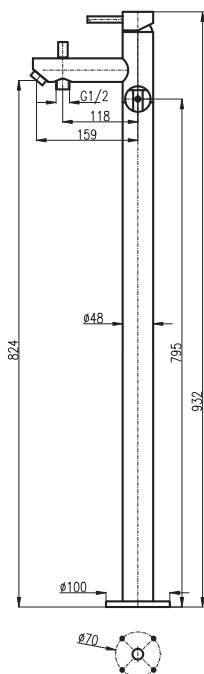
KA3502



MD0629CMAT

ZAKÁZKOVÁ VÝROBA – termín dodání do 2–4 týdnů.  
CUSTOM-MADE OFFER – delivery term within 2–4 weeks.  
НА ЗАКАЗ – срок доставки до 2–4 недель.

Více variant černých baterií najdete  
na našich webových stránkách



1/2"  
SE949.5CMAT

16800 672,00



Baterie vanová vysoká volně stojící se sprchou

Free standing bath mixer

Смеситель для ванной с душем

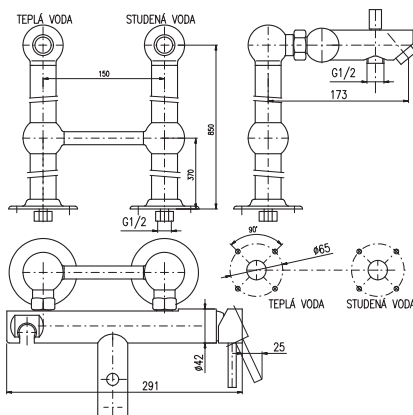


KA4002



MA0010CMAT

MH1503C  
Sprchová hadice kovová 150 cm  
Shower hose metal 150 cm  
Душевой шланг метал 150 см



150 mm  
SE950.5/2CMAT

21750 870,00

Baterie vanová vysoká volně stojící se sprchou

Free standing bath mixer

Смеситель для ванной с душем



KA3502



MA0010CMAT

MH1503C  
Sprchová hadice kovová 150 cm  
Shower hose metal 150 cm  
Душевой шланг метал 150 см



SK0063CMAT

1500 60,00

Sprchový komplet  
Shower set  
Душевой комплект

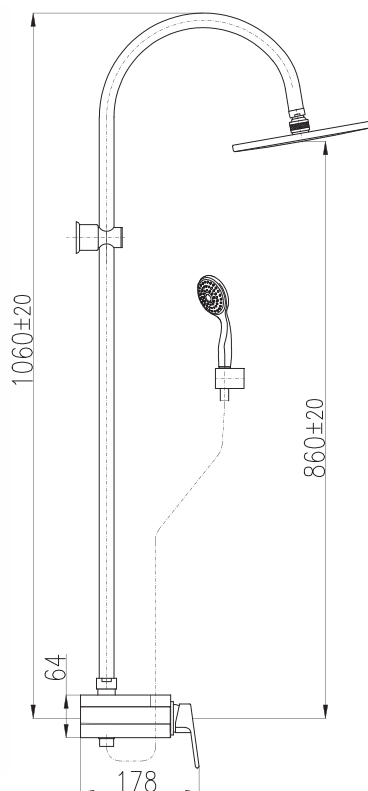
Více na straně xxx  
More info on page xxx  
Больше информации на странице xxx

ZAKÁZKOVÁ VÝROBA – termín dodání do 2–4 týdnů.  
CUSTOM-MADE OFFER – delivery term within 2–4 weeks.  
HA ЗАКАЗ – срок доставки до 2–4 недель.

Více variant černých baterií najdete  
na našich webových stránkách  
www.ravslezak.cz







150 mm

**MU182.5/3**

5200 208,00

**Sprchový komplet**

- Sprchová tyč pevná včetně sprchové baterie – 1000 mm
- Ruční sprcha 1 polohová PS0045 – chrom – plast
- Hlavová sprcha ø 23 cm PS0043 – chrom – plast
- Sprchová hadice, kov. 1,5 m MH1503
- Tlačný prepínač

**Shower set**

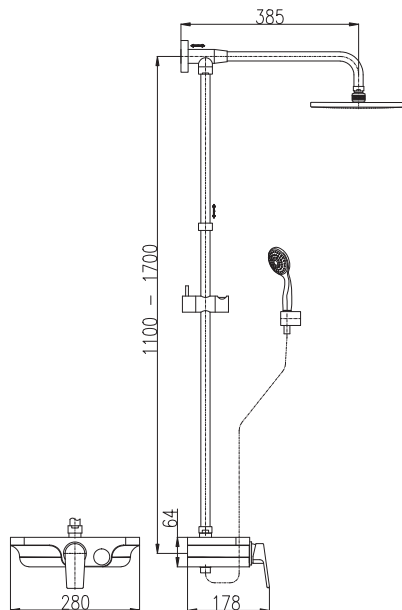
- Shower rail incl. single-lever shower mixer – 1000 mm
- Single jet hand shower PS0045 – chrome – plastic
- Over head shower ø 23 cm PS0043– chrome – plastic
- Shower hose metal 1,5 m MH1503
- Button diverter

**Душевой гарнитур**

- Душевая штанга со смесителем – 1000 мм
- 1-функциональная душевая лейка PS0045 – хром – пласт
- Верхняя душевая лейка ø 23 см PS0043 – хром – пласт
- Душевой металл шланг 1,5 м MH1503, металл
- Кнопочный переключатель



KA3502



150 mm

**MU182.5/5**

6500 260,00

**Sprchový komplet**

- Sprchová tyč teleskopická včetně sprchové baterie
- Ruční sprcha 1 polohová PS0045 – chrom – plast
- Hlavová sprcha ø 23 cm PS0043 – chrom – plast
- Sprchová hadice, kov. 1,5 m MH1503
- Tlačný prepínač

**Shower set**

- Telescopic bar incl. single-lever shower mixer
- Single jet hand shower PS0045 – chrome – plastic
- Over head shower ø 23 cm PS0043– chrome – plastic
- Shower hose metal 1,5 m MH1503
- Button diverter

**Душевой гарнитур**

- Душевая телескопическая штанга со смесителем
- 1-функциональная душевая лейка PS0045 – хром – пласт
- Верхняя душевая лейка ø 23 см PS0043 – хром – пласт
- Душевой металл шланг 1,5 м MH1503, металл
- Кнопочный переключатель



KA3502



150 mm

**MU253.5/4SB**

11000 440,00

Bílá – White – Белая

**MU253.5/4SC**

11000 440,00

Černá – Black – Черная

Pevná tyč 1000 mm

Shower bar 1000 mm

Стабильная штанга 1000 мм

**MU253.5/5SB**

11500 460,00

Bílá – White – Белая

**MU253.5/5SC**

11500 460,00

Černá – Black – Черная

Teleskopická tyč 1100–1700 mm

Shower telescopic bar 1100–1700 mm

Телескопическая штанга 1100–1700 мм

Vodovodní baterie vanová s otočným výtokovým ústím, hlavovou a ruční sprchou, hadicí a pevnou tyčí.

– tato baterie je vybavena keramickými vršky

– v těle baterie jsou tlačné přepínače

– plastová antivápenná ruční sprcha jednopoložová

ø10,3 cm PS0045

– sprchová kovová hadice dvouzámková – délka 150 cm

– plastová antivápenná hlavová sprcha ø 23 cm PS0043

– funkce EasyClean – jednoduché čištění drobných trysek sprch

– výtokové ramínko o délce 20 cm

Bath lever mixer with swivel spout and waste, shower head, hand shower, hose and fixed shower bar

– this faucet is including ceramic tops

– inside the body is pushing diverters

– plastic anti-calc hand shower 1-jet, diameter 10,3 cm (PS0045)

– plastic metal hose double-lock – length 150 cm

– function EasyClean – easy cleaning of small nozzles

– outflow spout length 20 cm

Смеситель для ванны с поворотным изливом,

потолочным и ручным душем, шлангом и стабильной штангой

– тело смесителя с керамическими кран-буксами

– в теле смесителя находятся нажимные переключатели

– ручная душевая головка антикальк ø10,3 cm PS0045 пласт

– душевой шланг с двойной оплёткой методом

окольцовки из нержавеющей стали 150 cm MH1503

– потолочная душевая головка антикальк ø 23 cm PS0043

– функция EasyClean позволяющая лёгким прикосновением руки очистить сопла от известкового налёта

– излив длиной 20 cm

Horní část vodovodní baterie je navržena jako police pro sprchové doplňky. Police se vyrábí ve dvou provedeních:

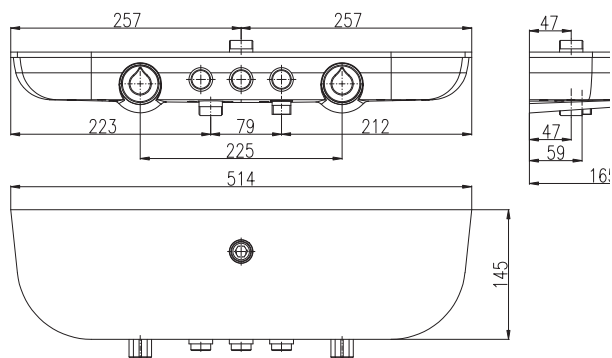
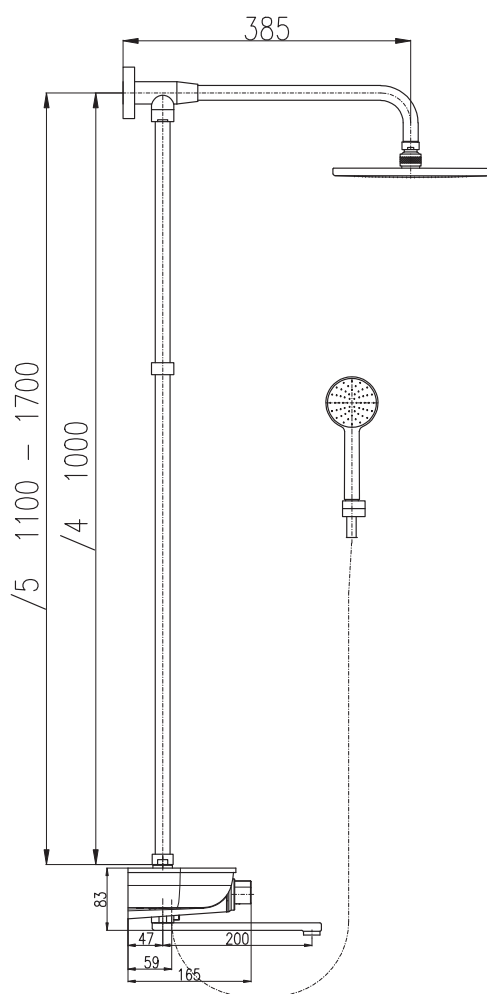
- Sklo – LACOBEL® je ekologický výrobek od německé firmy AGC. Je to sklo, na kterém je nanesen vysoce kvalitní barevný lak. Z jedné strany je chráněn barevnou fólií. Sklo Lacobel® lze kombinovat s různými materiály jako jsou dřevo, keramika, kov a ocel. Sklo Lacobel® je: odolné proti vysokým teplotám – do 80 ° C; odolné proti světlu a UV paprskům – barva skel Lacobel® je během výrobního procesu definitivně ustálena a dále již nemění svůj vzhled; odolné proti vlhkosti – všechny barvy skel Lacobel® mohou být použity ve vlhkém prostředí, ale nesmí být vystaveny trvalému ponoření do vody. U metalických barev je chráněn bezpečnostní fólií SAFE. Odolné proti požáru; tloušťka police je 4 mm.

Upper part is designed as a shelf for cosmetic and bathroom products. Shelf is made in two versions:

- Glass LACOBEL® is an organic product from company AGC. It is a glass on which a high-quality color varnish is applied. It can be protected by a colored foil from one side. Lacobel® glass can be combined with various materials such as wood, ceramics, metal and steel. Glass LACOBEL® is: resistant to high temperatures up to 80 ° C; resistant to light and UV rays - Lacobel® glass color is definitely stabilized during the production process and does not change its appearance; humidity resistant - all colors of Lacobel® glasses can be used in humid environments, but mustn't be exposed to permanent immersion in water. For metallic colors, the varnish in this environment (bathroom, kitchen ...) should be protected by foil called SAFE. Fire resistant; thickness of the shelf is 4 mm.

Верхняя часть смесителя выполнена в виде полочки для душевых принадлежностей:

- Стекло – LACOBEL® является экологическим продуктом немецкой фирмы AGC. При производстве этого стекла применяется высококачественный цветной лак, одна сторона стекла защищена специальной пленкой SAFE. Стекло Lacobel® можно комбинировать с различными материалами, такими как дерево, керамика, металл или сталь. Стекло устойчиво к высоким температурам до +80 ° C; Огнестойкое; Устойчиво к воздействию света и ультрафиолетовых лучей; Цвет стекла Lacobel® стабилизирован в процессе производства и не меняет внешний вид в процессе эксплуатации; Влагостойкое; Весь диапазон красок стекло Lacobel® может быть использован во влажной среде, но необходимо исключить постоянное погружение в воду; Толщина полочки 4 мм.



Horní část vodovodní baterie je navržena jako police pro sprchové doplňky. Police se vyrábí ve dvou provedeních:

- CORRALIT – umělý polymerní kámen kvality korálu, zušlechtný akrylátovou pryskyřicí, obsahující přírodní látky má parametry špičkového tvárného materiálu. Pevná mramorová hmota je chemicky odolná. Je samozhášivá, nereaguje na plísňe a mikroorganismy ani na agresivní chemikálie. Tloušťka police je 4 mm.

Upper part is designed as a shelf for cosmetic and bathroom products. Shelf is made in two versions:

- CORRALIT – an artificial polymeric coral quality stone, acrylic resin-treated, containing natural substances, has the parameters of a top shapeable material. Solid marble is chemically resistant mass. It's self-extinguishing, does not react to mildew and microorganisms or to aggressive chemicals. Thickness of the shelf is 4 mm.

Верхняя часть смесителя выполнена в виде полочки для душевых принадлежностей:

- CORRALIT – это искусственный полимерный камень, обладающий свойствами кораллового камня, обработанный акриловой смолой, содержащий природные вещества, обладающий свойствами пластичного материала. Материал химически устойчив, обладает высокой технической и ударной прочностью, низкой теплопроводностью, а следовательно "не холодит". Устойчив к грибковому микроорганизмам и агрессивным химикатам. Толщина полочки 4 мм.

150 mm

**MU253.5/4KB**

11000 440,00

Bílá – White – Белая

**MU253.5/4KC**

11000 440,00

Černá – Black – Черная

Pevná tyč 1000 mm

Shower bar 1000 mm

Стабильная штанга 1000 мм

**MU253.5/5KB**

11500 460,00

Bílá – White – Белая

**MU253.5/5KC**

11500 460,00

Černá – Black – Черная

Teleskopická tyč 1100–1700 mm

Shower telescopic bar 1100–1700 mm

Телескопическая штанга 1100–1700 мм

Vodovodní baterie vanová s otočným výtokovým ústím, hlavovou a ruční sprchou, hadicí a pevnou tyčí.

– tato baterie je vybavena keramickými vršky

– v těle baterie jsou tlačné přepínače

– plastová antivápenná ruční sprcha jednopohová ø10,3 cm PS0045

– sprchová kovová hadice dvouzámková – délka 150 cm

– plastová antivápenná hlavová sprcha ø 23 cm PS0043

– funkce EasyClean – jednoduché čištění drobných trysek sprch

– výtokové ramínko o délce 20 cm

Bath lever mixer with swivel spout and waste, shower head, hand shower, hose and fixed shower bar

– this faucet is including ceramic tops

– inside the body is pushing diverters

– plastic anti-calc hand shower 1-jet, diameter 10,3 cm (PS0045)

– plastic metal hose double-lock – length 150 cm

– function EasyClean – easy cleaning of small nozzles

– outflow spout length 20 cm

Смеситель для ванны с поворотным изливом, потолочным и ручным душем, шлангом и стабильной штангой

– тело смесителя с керамическими кран-буксами

– в теле смесителя находятся нажимные переключатели

– ручная душевая головка антикальк ø10,3 cm PS0045 пласт

– душевой шланг с двойной оплёткой методом

окольцовки из нержавеющей стали 150 cm MH1503

– потолочная душевая головка антикальк ø 23 cm PS0043

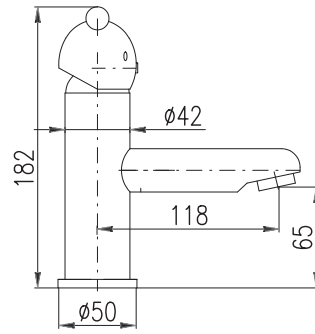
– функция EasyClean позволяющая лёгким прикосновением руки очистить сопла от известкового налёта

– излив длиной 20 cm









3/8" 1/2"

**SE326.0 SE326.5**

2950 118,00

Baterie umyvadlová stojánková

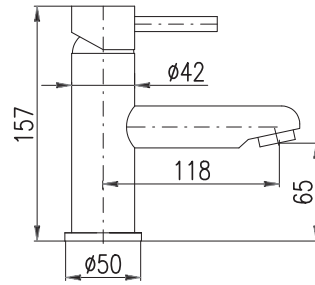
Basin lever mixer

Смеситель для умывальника



KA3501

MA0010



3/8" 1/2"

**SE426.0 SE426.5**

2600 104,00

Baterie umyvadlová stojánková

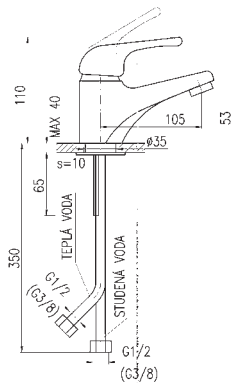
Basin lever mixer

Смеситель для умывальника



KA3501

MA0010



3/8" 1/2"

**SAJ026.0 SAJ026.5**

1050 42,00

**SAJ091.0 SAJ091.5**

1100 44,00

Na jednu vodu  
Only on one water  
На одну воду

Baterie umyvadlová stojánková

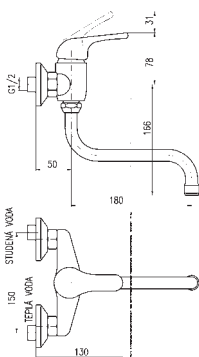
Basin lever mixer

Смеситель для умывальника



KA3502

MA0001



100 mm 150 mm

**SAJ001.0/21 SAJ001.5/21**

1350 54,00

Baterie dřezová ze zdi, s kulatým ramínkem 180 mm

Sink lever mixer wall-mounted with round swivel spout 180 mm

Смеситель для раковины с круглым краном 180 мм



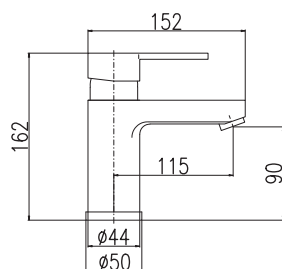
KA3502

MA0002

ZAMBEZI / ЗАМБЕЗИ







3/8"

1/2"

**ZA026.0**

**ZA026.5**

1470 58,80

Baterie umyvadlová stojánková

Basin lever mixer

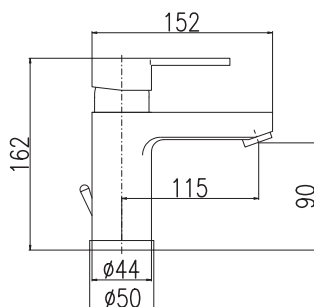
Смеситель для умывальника



KA3502



MA0001



3/8"

1/2"

**ZA027.0**

**ZA027.5**

1570 62,80

Baterie umyvadlová stojánková s otvíráním odpadu – plast

Basin lever mixer with pop-up waste – plastic

Смеситель для умывальника с донным клапаном – пластик

**ZA027.0K**

**ZA027.5K**

1670 66,80

Baterie umyvadlová stojánková s otvíráním odpadu – kov

Basin lever mixer with pop-up waste – metal

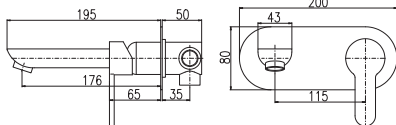
Смеситель для умывальника с донным клапаном – металл



KA3502



MA0001



**ZA035**

2650 106,00

Baterie umyvadlová vestavěná včetně podomítkového tělesa

Basin lever mixer including concealed body

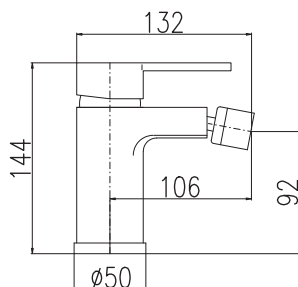
Смеситель для умывальника включая тело скрытого монтажа



KA3502



MA0001



3/8"

1/2"

**ZA044.0**

**ZA044.5**

1470 58,80

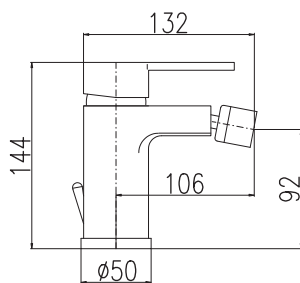
Baterie bidetová, v těle baterie ze zadu je otvor na táhlo

Bidet lever mixer, on the back side of the faucet there is a hole for the rod

Смеситель для биде, смеситель имеет с задней стороны отверстие для открывания стока с донным клапаном



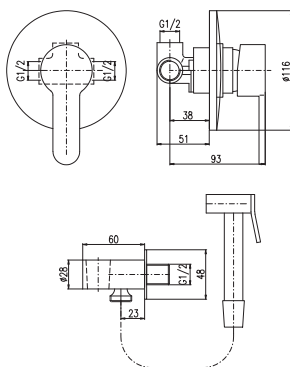
KA4013



KA4013

3/8" 1/2"  
**ZA045.0 ZA045.5** 1570 62,80  
 Baterie bidetová s otvíráním odpadu – plast  
 Bidet lever mixer with pop-up waste – plastic  
 Смеситель для биде с открыванием стока – пласт

3/8" 1/2"  
**ZA045.0K ZA045.5K** 1670 66,80  
 Baterie bidetová s otvíráním odpadu – kov  
 Bidet lever mixer with pop-up waste – metal  
 Смеситель для биде с открыванием стока, с донным клапаном – металл



PS0037

**ZA042** 1900 76,00  
 Baterie bidetová vestavěná, včetně podomítkového tělesa, držák sprchy se **stop ventilem**, s hadicí a sprchou s tlačítkovým mechanismem – plast  
 Bidet lever mixer including concealed body Adjustable with **stop angle-valve**. Hand shower with push-button mechanism – plastic  
 Смеситель для биде включая тело скрытого монтажа, включая держатель с **СТОП ВЕНТИЛЕМ** для лейки с нажимным механизмом – пласт



KS0005

**ZA042/1** 2130 85,20  
 Baterie bidetová vestavěná, včetně podomítkového tělesa, držák sprchy se **stop ventilem**, s hadicí a sprchou s tlačítkovým mechanismem – kov  
 Bidet lever mixer including concealed body Adjustable with **stop angle-valve**. Hand shower with push-button mechanism – metal  
 Смеситель для биде включая тело скрытого монтажа, включая держатель с **СТОП ВЕНТИЛЕМ** для лейки с нажимным механизмом – металл



SD0147

**SD0147** 170 6,80  
 Sada na montáž bidetové baterie do sadrokartonu  
 Set for mounting bidet mixer into plasterboard  
 Комплект для смесителя биде скрытого монтажа – для гипсокартона

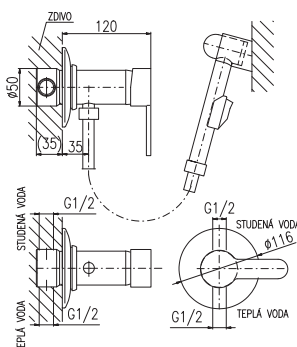


KA3502



MD0750

**MH1001**  
 Sprchová hadice kovová 100 cm  
 Shower hose metal 100 cm  
 Душевой шланг метал 100 см  
**MD0750**  
 Držák se stop ventilem  
 Adjustable with angle-valve  
 Держатель с стоп вентилем



PS0030

**ZA047** 1950 78,00  
 Baterie bidetová vestavěná včetně podomítkového tělesa  
 Sprcha s tlačítkovým mechanismem – plast  
 Bidet lever mixer including concealed body  
 Hand shower with push-button mechanism – plastic  
 Смеситель для биде включая тело скрытого монтажа  
 Лейка с нажимным механизмом – пласт



KS0005

**ZA047/1** 2180 87,20  
 Baterie bidetová vestavěná včetně podomítkového tělesa  
 Sprcha s tlačítkovým mechanismem – kov  
 Bidet lever mixer including concealed body  
 Hand shower with push-button mechanism – metal  
 Смеситель для биде включая тело скрытого монтажа  
 Лейка с нажимным механизмом – металл



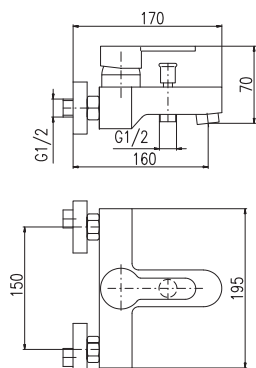
SD0147

**SD0147** 170 6,80  
 Sada na montáž bidetové baterie do sadrokartonu  
 Set for mounting bidet mixer into plasterboard  
 Комплект для смесителя биде скрытого монтажа – для гипсокартона



KA3502

**MH1001**  
 Sprchová hadice kovová 100 cm  
 Shower hose metal 100 cm  
 Душевой шланг метал 100 см



150 mm

**ZA054.5**

2300 92,00

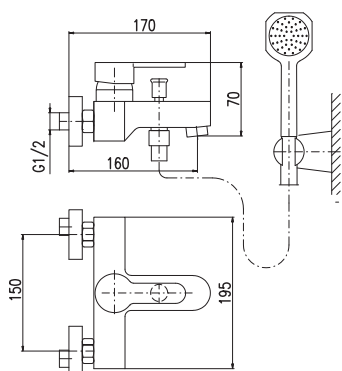
Baterie vanová  
Bath lever mixer  
Смеситель для ванны



KA3502



MA0007



150 mm

**ZA054.5/2**

2630 105,20

Baterie vanová se sprchou a otočným držákem  
Bath lever mixer with accessories (swivel shower holder)  
Смеситель для ванны, с лейкой и подвижным держателем

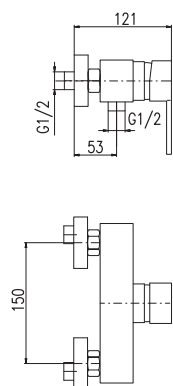


KA3502



MA0007

**PH1500**  
Sprchová hadice plastová 150 cm  
Shower hose plastic 150 cm  
Душевой шланг пласт. 150 см



150 mm

**ZA081.5**

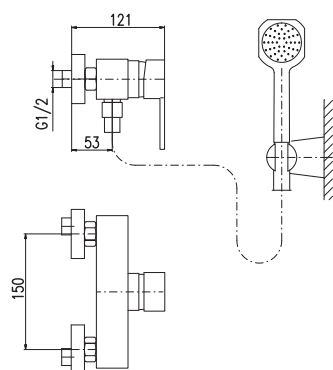
1650 66,00

Baterie sprchová  
Shower lever mixer

Смеситель для душа



KA3502



150 mm

**ZA081.5/2**

1980 79,20

Baterie sprchová se sprchou a otočným držákem

Shower lever mixer with accessories  
(swivel shower holder)

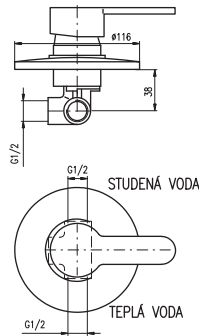
Смеситель для душа, с лейкой и подвижным держателем



KA3502

**PH1500**  
Sprchová hadice plastová 150 cm  
Shower hose plastic 150 cm  
Душевой шланг пласт. 150 см





**ZA083**

1220 48,80

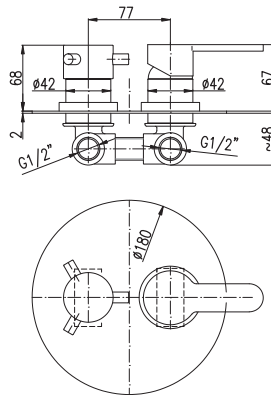
Baterie sprchová vestavěná včetně podomítkového tělesa

Built-in shower lever mixer including concealed body

Смеситель для душа включая тело скрытого монтажа



KA3502



**ZA086K**

2800 112,00

Baterie sprchová/vanová vestavěná s keramickým přepínačem včetně podomítkového tělesa

Built-in shower/bath lever mixer with ceramic switch including concealed body

Смеситель для душа/ванны с керамическим переключателем включая тело скрытого монтажа

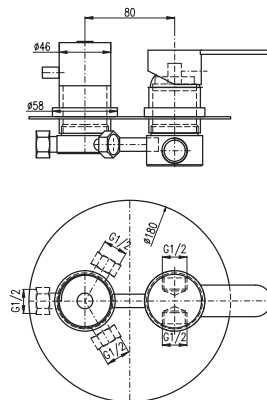


KA3502



KA3506

Keramický přepínač  
Ceramic diverter  
Керамический переключатель



**ZA087.3**

4000 160,00

Baterie vanová/sprchová 3-cestná vestavěná s keramickým přepínačem včetně podomítkového tělesa

Built-in bath/shower lever mixer 3-jet, with ceramic switch including concealed body

Смеситель для ванны/душа 3-х дорожный с керамическим переключателем включая тело скрытого монтажа



KA4002



KA4010

Keramický přepínač 3-cestný  
Ceramic diverter 3-jet  
Керамический переключатель 3-х дорожный

*Ručky / Handle / Ручки*



KR3527 – ø 35 mm

KR4027 – ø 40 mm

**KR3527** – ø 35 mm

200 8,00

**KR4027** – ø 40 mm

200 8,00



150 mm

**ZA082.5/3**

4650 186,00

**Sprchový komplet**

- Sprchová baterie s keramickým přepínačem
- Ruční sprcha 1 polohová PS0002, plast
- Hlavová sprcha ø 23cm PS0043, plast
- Sprchová hadice, kov. 1,5 m MH1503

**Shower set**

- Single-lever shower mixer with ceramic diverter
- Single jet hand shower PS0002, plastic
- Overhead shower ø 23cm PS0043, plastic
- Shower hose metal 1,5 m MH1503

**Душевой гарнитур**

- Смеситель с керамическим переключателем
- 1-функциональная душевая лейка PS0002, пласт
- Верхняя душевая лейка ø 23cm PS0043, пласт
- Душевой метал. шланг 1,5 м MH1503



**Mýdlenka ø 22 mm**  
Soap dispenser ø 22 mm  
Мыльница ø 22 мм

90 3,60

**PD0097/22**



**KA3502**



150 mm

**ZA082.5/4**

5150 206,00

**Sprchová tyč pevná 1060 mm**

Shower rail 1060 mm

Душевая штанга 1060 мм

**ZA082.5/5**

5800 232,00

**Sprchová tyč teleskopická 1020–1760 mm**

Shower rail with adjustable height 1020–1760 mm

Душевая штанга с регулируемой высотой 1020–1760 мм

**Sprchový komplet**

- Sprchová baterie s keramickým přepínačem
- Ruční antivápenná sprcha PS0045, plast
- Hlavová sprcha PS0043 ø 23 cm, plast
- Sprchová hadice, kov. 1,5 m MH1503

**Shower set**

- Single-lever shower mixer with ceramic diverter
- Hand shower PS0045, plastic
- Over head shower PS0043 ø 23 cm, plastic
- Shower hose metal 1,5m MH1503

**Душевой гарнитур**

- Смеситель с керамическим переключателем
- Душевая лейка PS0045, пласт
- Верхняя душевая лейка PS0043 ø 23 см – пласт
- Душевой метал. шланг 1,5 м MH1503



**ZA082.5/4**

**Mýdlenka ø 20 mm**  
Soap dispenser ø 20 mm  
Мыльница ø 20 мм

90 3,60

**PD0097/20**

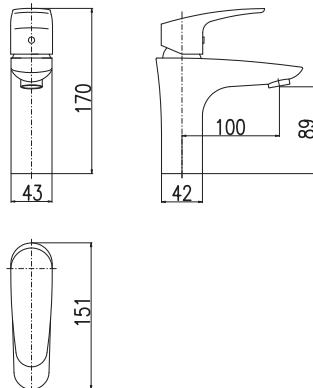


**KA3502**







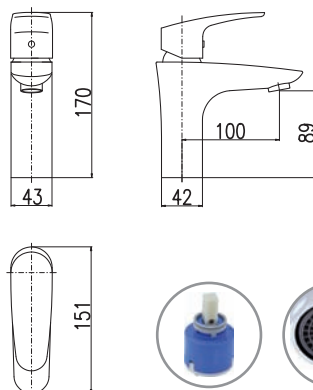


3/8" 1/2"  
**AM726.0** **AM726.5** 1320 52,80

Baterie umyvadlová stojánková  
 Výška umyvadlové baterie – 170 mm  
 Basin lever mixer  
 Height faucet – 170 mm  
 Смеситель для умывальника  
 Высота смесителя – 170 мм

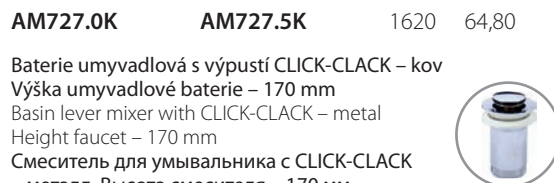


KA3502 MA0001



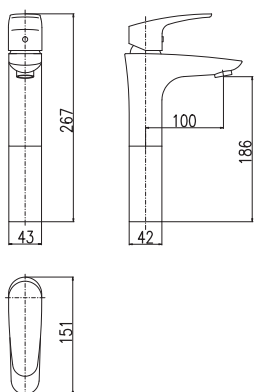
3/8" 1/2"  
**AM727.0** **AM727.5** 1450 58,00

Baterie umyvadlová s výpustí CLICK-CLACK – kov/plast  
 Výška umyvadlové baterie – 170 mm  
 Basin lever mixer with CLICK-CLACK – metal/plastic  
 Height faucet – 170 mm  
 Смеситель для умывальника с CLICK-CLACK – металл/пласт  
 Высота смесителя – 170 мм



KA3502 MA0001

MD0483

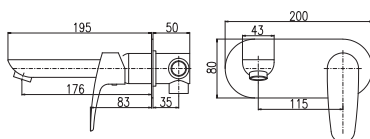


3/8" 1/2"  
**AM730.0** **AM730.5** 2060 82,40

Baterie umyvadlová stojánková  
 Výška umyvadlové baterie – 267 mm  
 Basin lever mixer  
 Height faucet – 267 mm  
 Смеситель для умывальника  
 Высота смесителя – 267 мм



KA3502 MA0001

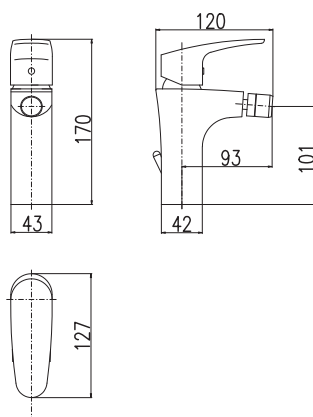


**AM735** 2650 106,00

Baterie umyvadlová vestavěná včetně podomítkového tělesa  
 Basin lever mixer including concealed body  
 Смеситель для умывальника включая тело скрытого монтажа



KA3502 MA0001



3/8" 1/2"  
**AM745.0** **AM745.5** 1450 58,00

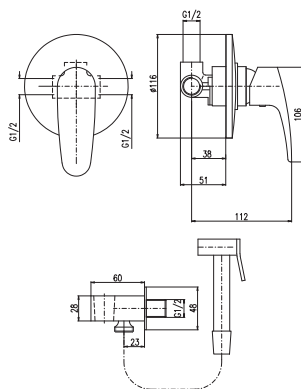
Baterie bidetová s otvíráním odpadu – plast  
 Bidet lever mixer with pop-up waste – plastic  
 Смеситель для биде с открыванием стока – пластик

3/8" 1/2"  
**AM745.0K** **AM745.5K** 1620 64,80

Baterie bidetová s otvíráním odpadu – kov  
 Bidet lever mixer with pop-up waste – metal  
 Смеситель для биде с открыванием стока – металл



KA3502 MA0002 MA0031



PS0037

**AM742** 1900 76,00  
 Baterie bidetová vestavěná, včetně podomítkového tělesa, držák sprchy se **stop ventilem**, s hadicí a sprchou s tlačítkovým mechanismem – plast

Bidet lever mixer including concealed body  
 Adjustable with **stop angle-valve**. Hand shower with push-button mechanism – plastic

Смеситель для биде включая тело скрытого монтажа, включая держатель с **СТОП ВЕНТИЛЕМ** для лейки с нажимным механизмом – пластик



KS0005

**AM742/1** 2130 85,20  
 Baterie bidetová vestavěná, včetně podomítkového tělesa, držák sprchy se **stop ventilem**, s hadicí a sprchou s tlačítkovým mechanismem – kov

Bidet lever mixer including concealed body  
 Adjustable with **stop angle-valve**. Hand shower with push-button mechanism – metal

Смеситель для биде включая тело скрытого монтажа, включая держатель с **СТОП ВЕНТИЛЕМ** для лейки с нажимным механизмом – металл

**MH1001**

Sprchová hadice kovová 100 cm  
 Shower hose metal 100 cm  
 Душевой шланг метал 100 см

**MD0750**

Držák se stop ventilem  
 Adjustable with angle-valve  
 Держатель с стоп вентилем

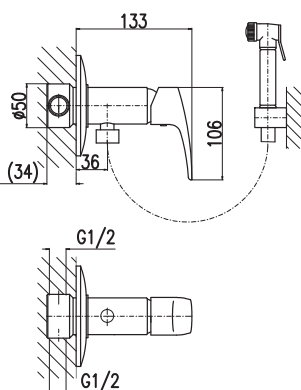


KA3502 MD0750



SD0147

Sada na montáž bidetové baterie do sadrokartonu 170 6,80  
 Set for mounting bidet mixer into plasterboard  
 Комплект для смесителя биде скрытого монтажа – для гипсокартона



PS0030

**AM747** 1950 78,00  
 Baterie bidetová vestavěná včetně podomítkového tělesa  
 Sprcha s tlačítkovým mechanismem – plast

Bidet lever mixer including concealed body  
 Hand shower with push-button mechanism – plastic  
 Смеситель для биде включая тело скрытого монтажа  
 Лейка с нажимным механизмом – пластик



KS0005

**AM747/1** 2190 87,20  
 Baterie bidetová vestavěná včetně podomítkového tělesa  
 Sprcha s tlačítkovým mechanismem – kov

Bidet lever mixer including concealed body  
 Hand shower with push-button mechanism – metal  
 Смеситель для биде включая тело скрытого монтажа  
 Лейка с нажимным механизмом – металл



KA3502

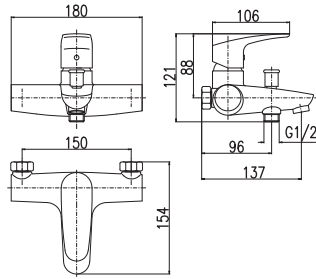
**MH1001**

Sprchová hadice kovová 100 cm  
 Shower hose metal 100 cm  
 Душевой шланг метал 100 см



SD0147

Sada na montáž bidetové baterie do sadrokartonu 170 6,80  
 Set for mounting bidet mixer into plasterboard  
 Комплект для смесителя биде скрытого монтажа – для гипсокартона



150 mm

**AM754.5**

1760 70,40

Baterie vanová

Bath lever mixer

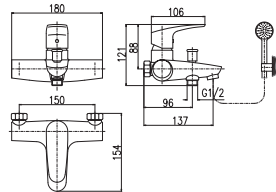
Смеситель для ванны



KA3502



MA0001



150 mm

**AM754.5/1**

2110 84,40

Baterie vanová se sprchou a pevným držákem

Bath lever mixer with accessories (fixed shower holder)

Смеситель для ванны, с лейкой и стабильным держателем



150 mm

**AM754.5/2**

2130 85,20

Baterie vanová se sprchou a otočným držákem

Bath lever mixer with accessories (swivel shower holder)

Смеситель для ванны, с лейкой и подвижным держателем

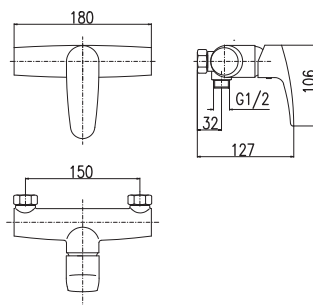


KA3502



MA0001

**PH1500**  
Sprchová hadice plastová 150 cm  
Shower hose plastic 150 cm  
Душевой шланг пласт. 150 см



150 mm

**AM781.5**

1330 53,20

Baterie sprchová

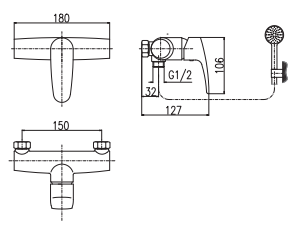
Shower lever mixer

Смеситель для душа



KA3502





150 mm  
**AM781.5/1** 1680 67,20  
 Baterie sprchová se sprchou a pevným držákem  
 Shower lever mixer with accessories (fixed shower holder)

Смеситель для душа, с лейкой и стабильным держателем



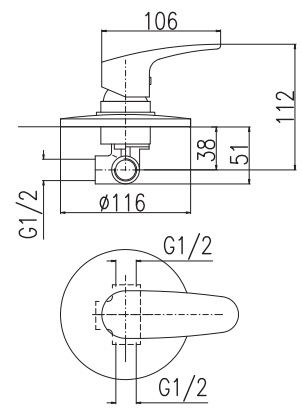
**AM781.5/2** 1710 68,40  
 Baterie sprchová se sprchou a otočným držákem  
 Shower lever mixer with accessories (swivel shower holder)

Смеситель для душа, с лейкой и подвижным держателем



**PN1500**  
 Sprchová hadice plastová 150 cm  
 Shower hose plastic 150 cm  
 Душевой шланг пласт. 150 см

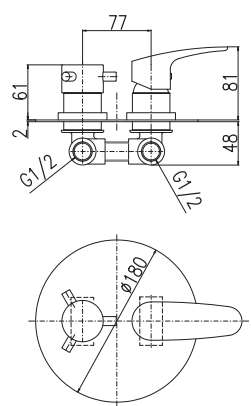
KA3502



**AM783** 1220 48,80  
 Baterie sprchová vestavěná včetně podomítkového tělesa  
 Built-in shower lever mixer including concealed body  
 Смеситель для душа включая тело скрытого монтажа



KA3502



**AM786K** 2800 112,00  
 Baterie sprchová/vanová vestavěná s keramickým přepínačem včetně podomítkového tělesa  
 Built-in shower/bath lever mixer with ceramic switch including concealed body

Смеситель для душа/ванны с керамическим переключателем, включая тело скрытого монтажа



KA3502



KA3506

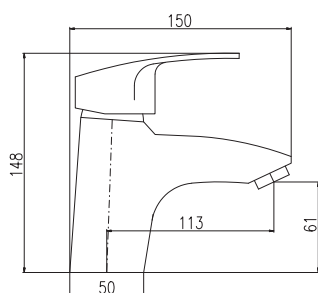
Keramický přepínač  
 Ceramic diverter  
 Керамический переключатель

Ručky / Handle / Ручки



**KR3530** 200 8,00





3/8"

1/2"

**K026.0**

**K026.5**

1430 57,20

Baterie umyvadlová stojánková

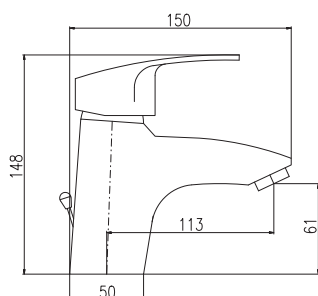
Basin lever mixer

Смеситель для умывальника



KA4002

MA0001



3/8"

1/2"

**K027.0**

**K027.5**

1560 62,40

Baterie umyvadlová stojánková s otvíráním odpadu – plast

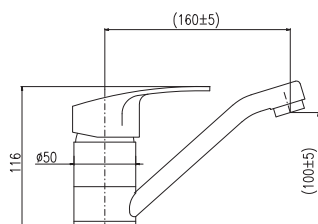
Basin lever mixer with pop-up waste – plastic

Смеситель для умывальника с донным клапаном – пласт



KA4002

MA0001



3/8"

1/2"

**K015.0**

**K015.5**

1180 47,20

Baterie umyvadlová stojánková s otočným ústím 150 mm

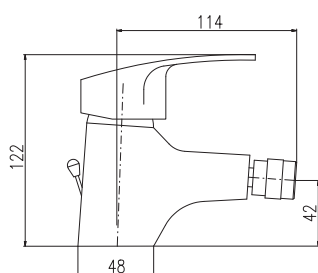
Basin lever mixer with swivel spout 150 mm

Смеситель для умывальника, носик 150 мм



KA4002

MA0001



3/8"

1/2"

**K045.0**

**K045.5**

1430 57,20

Baterie bidetová s otvíráním odpadu – plast

Bidet lever mixer with pop-up waste – plastic

Смеситель для биде с донным клапаном – пласт

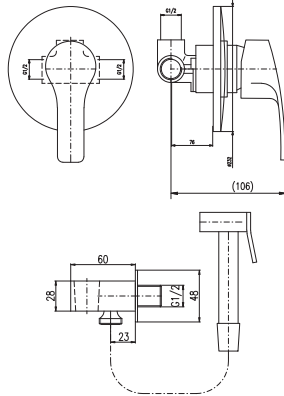


KA4002

MA0001

MA0005





PS0037

**K042** 1900 76,00  
 Baterie bidetová vestavěná, včetně podomítkového tělesa, držák sprchy se **stop ventilem**, s hadicí a sprchou s tlačítkovým mechanismem – plast  
 Bidet lever mixer including concealed body Adjustable with **stop angle-valve**. Hand shower with push-button mechanism – plastic  
 Смеситель для биде включая тело скрытого монтажа, Включая держатель с **СТОП ВЕНТИЛЕМ** для лейки с нажимным механизмом – пластик



KS0005

**K042/1** 2130 85,20  
 Baterie bidetová vestavěná, včetně podomítkového tělesa, držák sprchy se **stop ventilem**, s hadicí a sprchou s tlačítkovým mechanismem – kov  
 Bidet lever mixer including concealed body Adjustable with **stop angle-valve**. Hand shower with push-button mechanism – metal  
 Смеситель для биде включая тело скрытого монтажа, Включая держатель с **СТОП ВЕНТИЛЕМ** для лейки с нажимным механизмом – металл



SD0147

Sada na montáž bidetové baterie do sadrokartonu 170 6,80  
 Set for mounting bidet mixer into plasterboard  
 Комплект для смесителя биде скрытого монтажа – для гипсокартона

MH1001

Sprchová hadice kovová 100 cm  
 Shower hose metal 100 cm  
 Душевой шланг метал 100 см



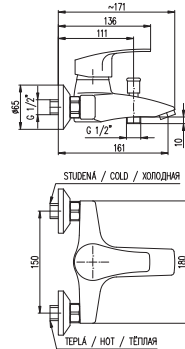
KA4002



MD0750

MD0750

Držák se stop ventilem  
 Adjustable with angle-valve  
 Держатель с стоп вентилем



100 mm 150 mm  
**K054.0** **K054.5** 1720 68,80

Baterie vanová  
 Bath lever mixer

Смеситель для ванны



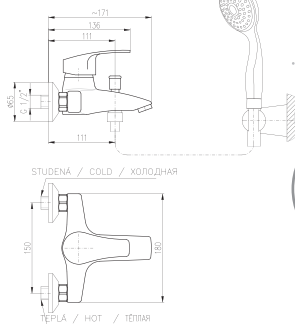
KA4002



MA0001

100 mm 150 mm  
**K054.0/1** **K054.5/1** 2170 86,80

Baterie vanová se sprchou a pevným držákem  
 Bath lever mixer with accessories (fixed shower holder)  
 Смеситель для ванны, с лейкой и стабильным держателем



100 mm 150 mm  
**K054.0/2** **K054.5/2** 2200 88,00

Baterie vanová se sprchou a otočným držákem  
 Bath lever mixer with accessories (swivel shower holder)  
 Смеситель для ванны, с лейкой и подвижным держателем



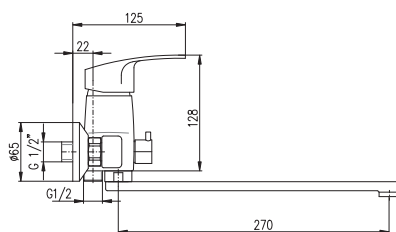
KA4002



MA0001

PH1500

Sprchová hadice plastová 150 cm  
 Shower hose plastic 150 cm  
 Душевой шланг пласт. 150 см



150 mm

**K053.5**

2070 82,80

Baterie pro vanu a umyvadlo s keramickým přepínačem v baterii a plochým ramínkem

Bath lever mixer with ceramic diverter, flat swivel spout

Смеситель для ванны и умывальника с керамическим переключателем и с плоским изливом



KA4002

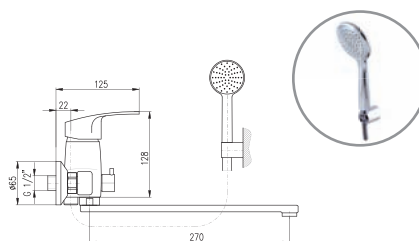


MA0001



KA2001

Keramický přepínač  
Ceramic diverter  
Керамический переключатель



150 mm

**K053.5/1**

2420 96,80

Baterie pro vanu a umyvadlo s keramickým přepínačem v baterii a plochým ramínkem se sprchou a pevným držákem

Bath lever mixer with ceramic diverter, accessories (fixed shower holder) flat swivel spout

Смеситель для ванны и умывальника с керамическим переключателем, с плоским изливом с лейкой и стабильным держателем



150 mm

**K053.5/2**

2450 98,00

Baterie pro vanu a umyvadlo s keramickým přepínačem v baterii a plochým ramínkem se sprchou a otočným držákem

Bath lever mixer with ceramic diverter, accessories (swivel shower holder) flat swivel spout

Смеситель для ванны и умывальника с керамическим переключателем, с плоским изливом с лейкой и подвижным держателем

**PH1500**

Sprchová hadice plastová 150 cm

Shower hose plastic 150 cm

Душевой шланг пласт. 150 см



KA4002

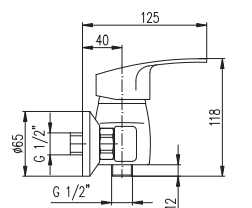


MA0001

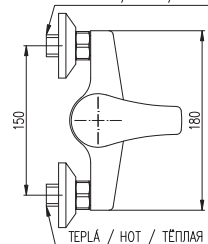


KA2001

Keramický přepínač  
Ceramic diverter  
Керамический переключатель



STUDENÁ / COLD / ХОЛОДНАЯ



TEPLÁ / HOT / ТЕПЛАЯ

100 mm

**K080.0**

150 mm

**K080.5**

1400 56,00

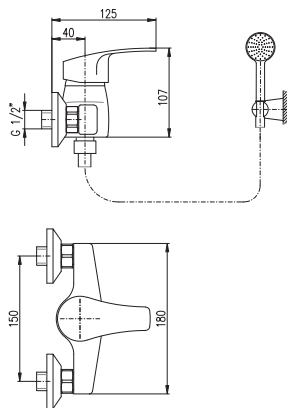
Baterie sprchová

Shower lever mixer

Смеситель для душа



KA4002



100 mm 150 mm  
**K080.0/2** **K080.5/2** 1780 71,20

Baterie sprchová se sprchou a otočným držákem

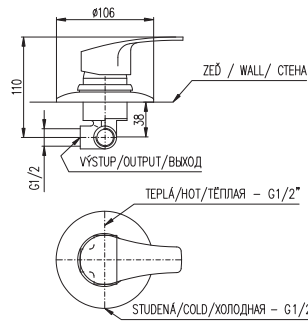
Shower lever mixer with accessories (swivel shower holder)

Смеситель для душа, с лейкой и подвижным держателем



KA4002

**PH1500**  
 Sprchová hadice plastová 150 cm  
 Shower hose plastic 150 cm  
 Душевой шланг пласт. 150 см



**K083** 1220 48,80

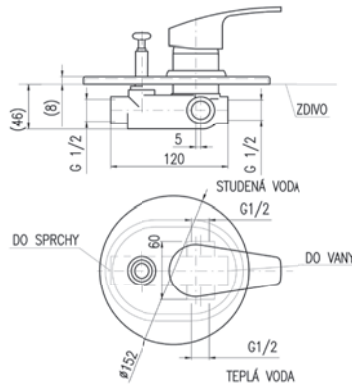
Baterie sprchová vestavěná včetně podomítkového tělesa

Built-in shower lever mixer including concealed body

Смеситель для душа включая тело скрытого монтажа



KA4002



**K086** 1990 79,60

Baterie sprchová/vanová vestavěná s přepínačem včetně podomítkového tělesa

Built-in shower/bath lever mixer with diverter including concealed body

Смеситель для душа/ванны с переключателем включая тело скрытого монтажа



KA4002

## Ručky / Handle / Ручки



KR4024

**KR4024** 200 8,00





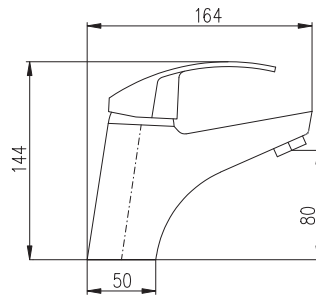
-50%

LUX KA4004

# MISSISSIPPI / МИССИСИПИ

ТYP / Артикул

Kč € / \$



3/8"

1/2"

**MS026.0**

**MS026.5**

1400 56,00

Baterie umyvadlová stojánková  
Basin lever mixer  
Смеситель для умывальника



KA4002



MA0001

**MS026.0LUX**

**MS026.5LUX**

1425 57,00

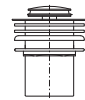
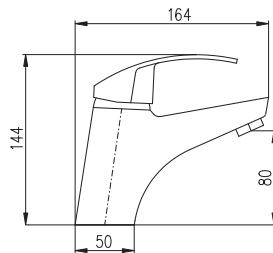
Baterie umyvadlová stojánková  
Basin lever mixer  
Смеситель для умывальника



LUX KA4004



MA0001



MD0808

3/8"

1/2"

**MS027.0**

**MS027.5**

1530 61,20

Baterie umyvadlová stojánková  
s výpustí CLICK-CLACK – kov/plast  
Basin lever mixer with  
CLICK-CLACK – metal/plastic  
Смеситель для умывальника  
с CLICK-CLACK – метал/пласт



KA4002



MA0001

**MS027.0LUX**

**MS027.5LUX**

1555 62,20

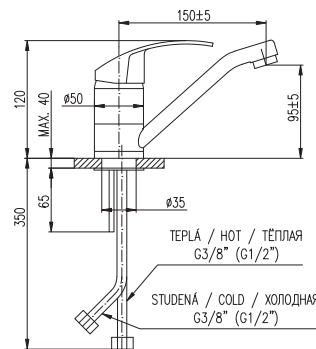
Baterie umyvadlová stojánková  
s výpustí CLICK-CLACK – kov/plast  
Basin lever mixer with  
CLICK-CLACK – metal/plastic  
Смеситель для умывальника  
с CLICK-CLACK – метал/пласт



LUX KA4004



MA0001



3/8"

1/2"

**MS015.0**

**MS015.5**

1180 47,20

Baterie umyvadlová stojánková  
s otočným ústím 150 mm  
Basin lever mixer with swivel  
spout 150 mm  
Смеситель для умывальника,  
носик 150 мм



KA4002



MA0001

**MS015.0LUX**

**MS015.5LUX**

1205 48,20

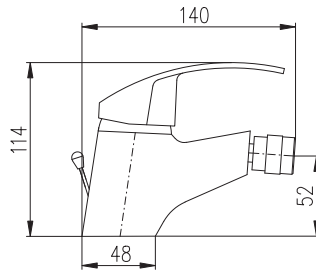
Baterie umyvadlová stojánková  
s otočným ústím 150 mm  
Basin lever mixer with swivel  
spout 150 mm  
Смеситель для умывальника,  
носик 150 мм



LUX KA4004



MA0001



3/8"

1/2"

MS045.0

MS045.5

1530 61,20

Baterie bidetová s otvřením odpadu – plast  
Bidet lever mixer with pop-up waste – plastic

Смеситель для биде с донным клапаном – пласт



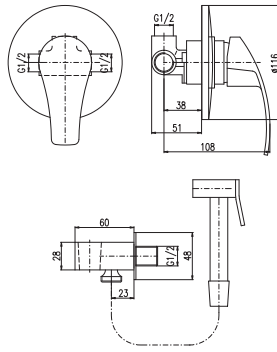
MA0005



KA4002



MA0001



PS0037

MS042

1900 76,00

Baterie bidetová vestavěná, včetně podomítkového tělesa, držák sprchy se stop ventilem, s hadicí a sprchou s tlačítkovým mechanismem – plast

Bidet lever mixer including concealed body Adjustable with stop angle-valve. Hand shower with push-button mechanism – plastic

Смеситель для биде включая тело скрытого монтажа, включая держатель с СТОП ВЕНТИЛЕМ для лейки с нажимным механизмом – пласт



KS0005

MS042/1

2130 85,20

Baterie bidetová vestavěná, včetně podomítkového tělesa, držák sprchy se stop ventilem, s hadicí a sprchou s tlačítkovým mechanismem – kov

Bidet lever mixer including concealed body Adjustable with stop angle-valve. Hand shower with push-button mechanism – metal

Смеситель для биде включая тело скрытого монтажа, включая держатель с СТОП ВЕНТИЛЕМ для лейки с нажимным механизмом – металл



SD0147

Sada na montáž bidetové baterie do sadrokartonu 170 6,80  
Set for mounting bidet mixer into plasterboard  
Комплект для смесителя биде скрытого монтажа – для гипсокартона

MH1001

Sprchová hadice kovová 100 cm  
Shower hose metal 100 cm  
Душевой шланг метал 100 см



KA4002

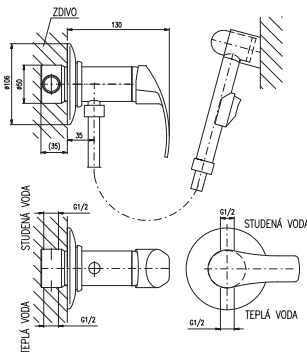


MD0750

MD0750

Držák se stop ventilem  
Adjustable with angle-valve  
Держатель с стоп вентилем





PS0030

**MS047** 1950 78,00  
 Baterie bidetová vestavěná včetně podomítkového tělesa  
 Sprcha s tlačítkovým mechanismem – plast  
 Bidet lever mixer including concealed body  
 Hand shower with push-button mechanism – plastic  
 Смеситель для биде включая тело скрытого монтажа  
 Лейка с нажимным механизмом – пластик



KS0005

**MS047/1** 2180 87,20  
 Baterie bidetová vestavěná včetně podomítkového tělesa  
 Sprcha s tlačítkovým mechanismem – kov  
 Bidet lever mixer including concealed body  
 Hand shower with push-button mechanism – metal  
 Смеситель для биде включая тело скрытого монтажа  
 Лейка с нажимным механизмом – металл



SD0147

Sada na montáž bidetové baterie do sadrokartonu 170 6,80  
 Set for mounting bidet mixer into plasterboard  
 Комплект для смесителя биде скрытого монтажа  
 – для гипсокартона

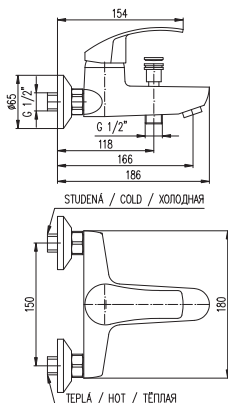


KA4002

**MH1001**  
 Sprchová hadice kovová 100 cm  
 Shower hose metal 100 cm  
 Душевой шланг метал 100 см



MS



100 mm 150 mm  
**MS054.0** **MS054.5** 1740 69,60

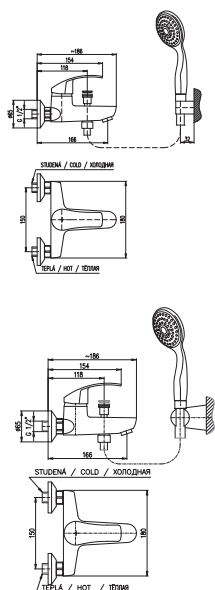
Baterie vanová  
 Bath lever mixer  
 Смеситель для ванны



KA4002



MA0001



100 mm 150 mm  
**MS054.0/1** **MS054.5/1** 2040 81,60

Baterie vanová se sprchou a pevným držákem  
 Bath lever mixer with accessories  
 (fixed shower holder)  
 Смеситель для ванны, с лейкой и стабильным держателем



100 mm 150 mm  
**MS054.0/2** **MS054.5/2** 2070 82,80

Baterie vanová se sprchou a otočným držákem  
 Bath lever mixer with accessories  
 (swivel shower holder)  
 Смеситель для ванны, с лейкой и подвижным держателем

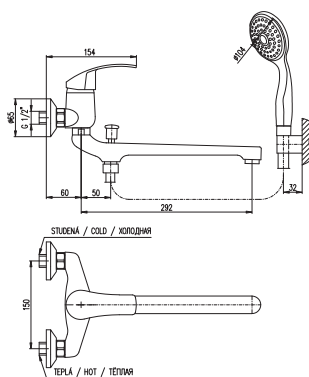


KA4002



MA0001

**PH1500**  
 Sprchová hadice plastová 150 cm  
 Shower hose plastic 150 cm  
 Душевой шланг пласт. 150 см



100 mm 150 mm  
**MS057.0/1 MS057.5/1** 2570 102,80

Baterie pro vanu a umyvadlo s plochým ramínkem se sprchou a pevným držákem  
 Bath lever mixer with accessories (fixed shower holder) flat swivel spout

Смеситель для ванны и умывальника с лейкой и стабильным держателем

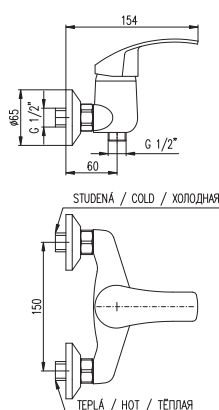


KA4002



MA0001

**PH1500**  
 Sprchová hadice plastová 150 cm  
 Shower hose plastic 150 cm  
 Душевой шланг пласт. 150 см

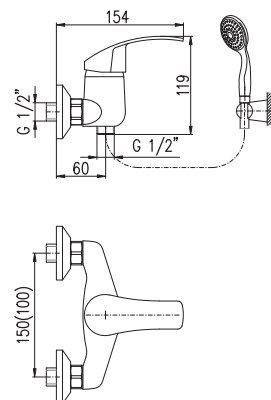


100 mm 150 mm  
**MS080.0 MS080.5** 1360 54,40

Baterie sprchová  
 Shower lever mixer  
 Смеситель для душа



KA4002



100 mm 150 mm  
**MS080.0/2 MS080.5/2** 1740 69,60

Baterie sprchová se sprchou a otočným držákem

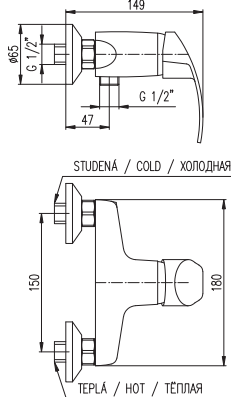
Shower lever mixer with accessories (swivel shower holder)

Смеситель для душа, с лейкой и подвижным держателем



KA4002

**PH1500**  
 Sprchová hadice plastová 150 cm  
 Shower hose plastic 150 cm  
 Душевой шланг пласт. 150 см

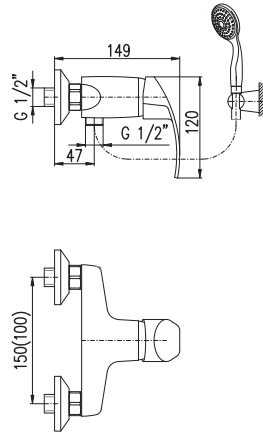


100 mm 150 mm  
**MS081.0 MS081.5** 1420 56,80

Baterie sprchová  
 Shower lever mixer  
 Смеситель для душа



KA4002



100 mm

150 mm

**MS081.0/2**

**MS081.5/2**

1800 72,00

Baterie sprchová se sprchou a otočným držákem

Shower lever mixer with accessories  
(swivel shower holder)

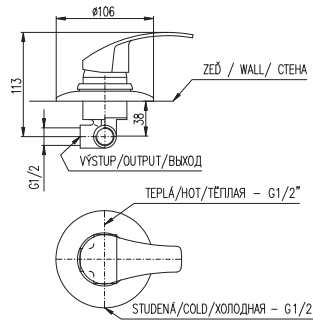
Смеситель для душа, с лейкой и подвижным держателем



KA4002

**PH1500**

Sprchová hadice plastová 150 cm  
Shower hose plastic 150 cm  
Душевой шланг пласт. 150 см



**MS083**

1220 48,80

Baterie sprchová vestavěná včetně podomítkového tělesa

Built-in shower lever mixer  
including concealed body

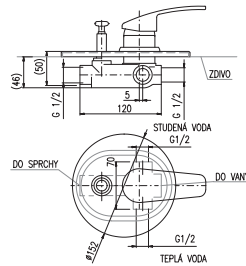
Смеситель для душа  
включая тело скрытого монтажа



KA4002



MS



**MS086**

1990 79,60

Baterie sprchová/vanová vestavěná s přepínačem včetně podomítkového tělesa

Built-in shower/bath lever mixer with switch  
including concealed body

Смеситель для душа/ванны с переключателем  
включая тело скрытого монтажа



KA4002

Ručky / Handle / Ручки

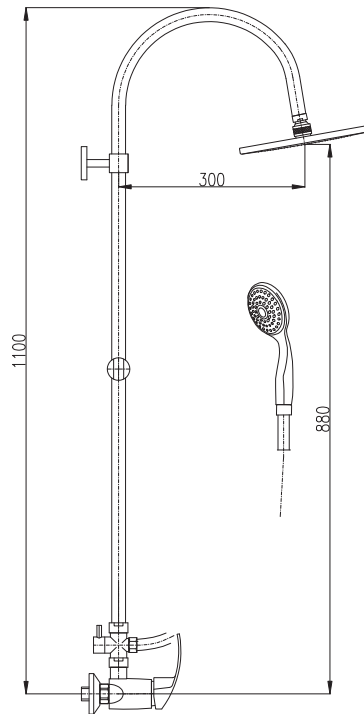
**KR4025**

200 8,00



KR4025





100 mm 150 mm  
**MS081.0/3 MS081.5/3** 4300 172,00

**Sprchový komplet**

- Sprchová baterie
- Ruční sprcha 1 polohová PS0045, plast
- Hlavová sprcha ø 23cm PS0043, plast
- Sprchová hadice, kov. 1,5 m MH1503
- Keramický přepínač MD0629

**Shower set**

- Single-lever shower mixer
- Single jet handshower PS0045, plastic
- Overhead shower ø 23cm PS0043, plastic
- Shower hose metal 1,5 m MH1503
- Ceramic diverter MD0629

**Душевой гарнитур**

- Смеситель
- 1-функциональная душевая лейка PS0045, пласт
- Верхняя душевая лейка ø 23cm PS0043, пласт
- Душевой метал. шланг 1,5 м MH1503
- Керамический переключатель MD0629



**Mýdlenka ø 22 mm** 90 3,60  
 Soap dispenser ø 22 mm  
 Мыльница ø 22 мм

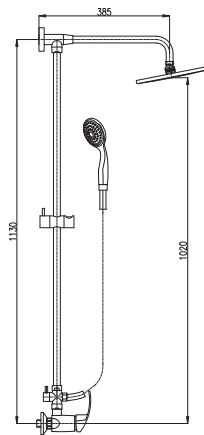
**PD0097/22**



**KA4002**



**MD0629**



100 mm 150 mm  
**MS081.0/4 MS081.5/4** 5560 222,00

**Sprchová tyč pevná 1130 mm**

Shower rail 1130 mm

Душевая штанга 1130 мм

**MS081.0/5 MS081.5/5** 5950 238,00

**Sprchová tyč teleskopická 1170–1700 mm**

Shower rail with adjustable height 1170–1700 mm

Душевая штанга с регулируемой высотой 1170–1700 мм

**Sprchový komplet**

- Sprchová baterie
- Ruční sprcha 5 polohová PS0009, plast
- Hlavová sprcha ø 23cm PS0043, plast
- Sprchová hadice, kov. 1,5 m MH1503
- Keramický přepínač MD0629

**Shower set**

- Single-lever shower mixer
- 5 jet handshower PS0009, plastic
- Overhead shower ø 23cm PS0043, plastic
- Shower hose metal 1,5 m MH1503
- Ceramic diverter MD0629

**Душевой гарнитур**

- Смеситель
- 5-функциональная душевая лейка PS0009, пласт
- Верхняя душевая лейка ø 23cm PS0043, пласт
- Душевой метал. шланг 1,5 м MH1503
- Керамический переключатель MD0629



**MS081.0/4, MS081.5/4**  
**Mýdlenka ø 20 mm** 90 3,60  
 Soap dispenser ø 20 mm  
 Мыльница ø 20 мм

**PD0097/20**



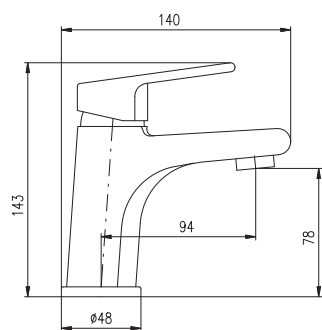
**KA4002**



**MD0629**



Koupelnové doplňky naleznete na straně 332  
Bathroom accessories you can find on page 332  
Аксессуары для ванной комнаты можно найти на странице 332



| 3/8"           | 1/2"           |      |       |
|----------------|----------------|------|-------|
| <b>CO126.0</b> | <b>CO126.5</b> | 1200 | 48,00 |
| <b>CO226.0</b> | <b>CO226.5</b> | 1250 | 50,00 |

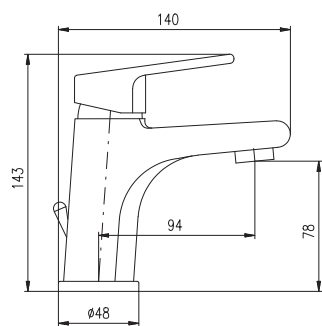
Baterie umyvadlová stojánková  
Výška umyvadlové baterie – 143 mm

Basin lever mixer  
Height faucet – 143 mm

Смеситель для умывальника  
Высота смесителя – 143 мм



KA3502 MA0001 CO1 CO2



| 3/8"           | 1/2"           |      |       |
|----------------|----------------|------|-------|
| <b>CO127.0</b> | <b>CO127.5</b> | 1300 | 52,00 |
| <b>CO227.0</b> | <b>CO227.5</b> | 1350 | 54,00 |

Baterie umyvadlová stojánková s otvíráním odpadu – plast  
Výška umyvadlové baterie – 143 mm

Basin lever mixer with pop-up waste – plastic  
Height faucet – 143 mm

Смеситель для умывальника с донным клапаном – пластик  
Высота смесителя – 143 мм

| 3/8"            | 1/2"            |      |       |
|-----------------|-----------------|------|-------|
| <b>CO127.0K</b> | <b>CO127.5K</b> | 1500 | 60,00 |
| <b>CO227.0K</b> | <b>CO227.5K</b> | 1550 | 62,00 |

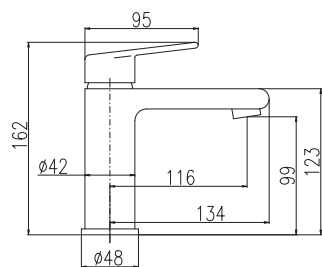
Baterie umyvadlová stojánková s otvíráním odpadu – kov  
Výška umyvadlové baterie – 143 mm

Basin lever mixer with pop-up waste – metal  
Height faucet – 143 mm

Смеситель для умывальника с донным клапаном – металл  
Высота смесителя – 143 мм



KA3502 MA0001 CO1 CO2



| 3/8"           | 1/2"           |      |       |
|----------------|----------------|------|-------|
| <b>CO128.0</b> | <b>CO128.5</b> | 1490 | 59,60 |
| <b>CO228.0</b> | <b>CO228.5</b> | 1540 | 61,60 |

Baterie umyvadlová stojánková  
Výška umyvadlové baterie – 162 mm

Basin lever mixer  
Height faucet – 162 mm

Смеситель для умывальника  
Высота смесителя – 162 мм



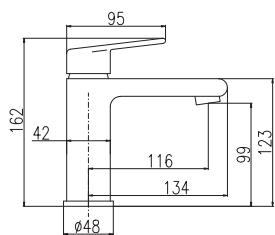
KA3514 MA0001 CO1 CO2



# COLORADO / КОЛОРАДО

Typ / Артикул

Kč € / \$



| 3/8"           | 1/2"           |      |       |
|----------------|----------------|------|-------|
| <b>CO129.0</b> | <b>CO129.5</b> | 1620 | 64,80 |
| <b>CO229.0</b> | <b>CO229.5</b> | 1670 | 66,80 |

Baterie umyvadlová stojánková s výpustí CLICK-CLACK – kov/plast  
Výška umyvadlové baterie – 162 mm

Basin lever mixer with CLICK-CLACK – metal/plastic  
Height faucet – 162 mm

Смеситель для умывальника с CLICK-CLACK – металл/пласт  
Высота смесителя – 162 мм



MD0808



KA3514



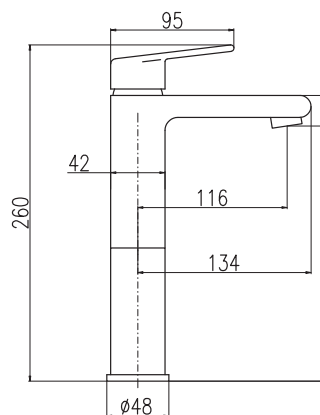
MA0001



CO1



CO2



| 3/8"           | 1/2"           |      |       |
|----------------|----------------|------|-------|
| <b>CO130.0</b> | <b>CO130.5</b> | 2190 | 87,60 |
| <b>CO230.0</b> | <b>CO230.5</b> | 2240 | 89,60 |

Baterie umyvadlová stojánková  
Výška umyvadlové baterie – 260 mm

Basin lever mixer  
Height faucet – 260 mm

Смеситель для умывальника  
Высота смесителя – 260 мм



KA3514



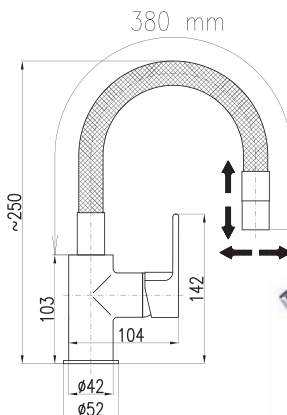
MA0001



CO1



CO2



V prodeji od  
In stock from  
В продаже от  
1. 7. 2022

| 3/8"              | 1/2"              |      |       |
|-------------------|-------------------|------|-------|
| <b>CO119.0/15</b> | <b>CO119.5/15</b> | 2150 | 86,00 |
| <b>CO219.0/15</b> | <b>CO219.5/15</b> | 2200 | 88,00 |

Baterie umyvadlová s flexibilním ramínkem

Basin lever mixer with flexible spout

Смеситель для умывальника с гибким изливом



KA3502



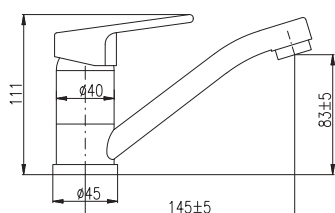
MA0002



CO1



CO2



| 3/8"           | 1/2"           |     |       |
|----------------|----------------|-----|-------|
| <b>CO115.0</b> | <b>CO115.5</b> | 920 | 36,80 |
| <b>CO215.0</b> | <b>CO215.5</b> | 970 | 38,80 |

Baterie umyvadlová stojánková s otočným ústím 150 mm

Basin lever mixer with swivel spout 150 mm

Смеситель для умывальника, носик 150 мм



KA3502



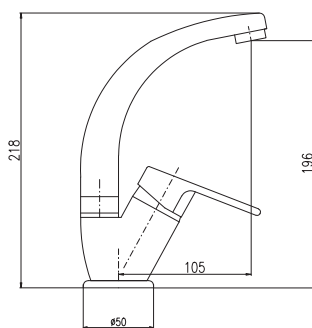
MA0001



CO1



CO2



| 3/8"             | 1/2"             |      |       |
|------------------|------------------|------|-------|
| <b>CO106.0/2</b> | <b>CO106.5/2</b> | 1220 | 48,80 |
| <b>CO206.0/2</b> | <b>CO206.5/2</b> | 1270 | 50,80 |

Baterie umyvadlová stojánková s otočným ústím

Basin lever mixer with swivel spout

Смеситель для умывальника с поворотным изливом



KA3502



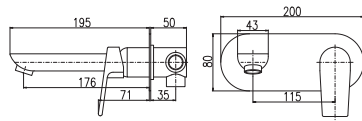
MA0001



CO1



CO2



|              |      |        |
|--------------|------|--------|
| <b>CO135</b> | 2650 | 106,00 |
| <b>CO235</b> | 2700 | 108,00 |

Baterie umyvadlová vestavěná včetně podomítkového tělesa

Basin lever mixer including concealed body

Смеситель для умывальника включая тело скрытого монтажа



KA3502



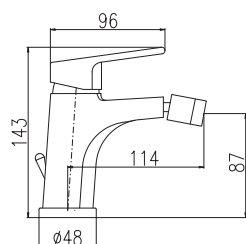
MA0001



CO1



CO2

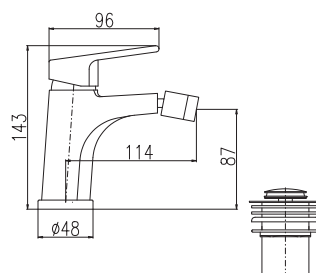


| 3/8"           | 1/2"           |      |       |
|----------------|----------------|------|-------|
| <b>CO145.0</b> | <b>CO145.5</b> | 1350 | 54,00 |
| <b>CO245.0</b> | <b>CO245.5</b> | 1400 | 56,00 |

Baterie bidetová s otvíráním odpadu – plast

Bidet lever mixer with pop-up waste – plastic

Смеситель для биде с открыванием стока с донным клапаном – пласт



|                 |                 |      |       |
|-----------------|-----------------|------|-------|
| <b>CO145.0K</b> | <b>CO145.5K</b> | 1550 | 62,00 |
| <b>CO245.0K</b> | <b>CO245.5K</b> | 1600 | 64,00 |

Baterie bidetová s otvíráním odpadu – kov

Bidet lever mixer with pop-up waste – metal

Смеситель для биде с открыванием стока с донным клапаном – метал



KA3502



MA0002



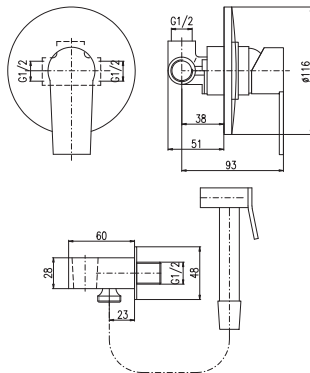
MA0031



CO1



CO2



PS0037

**CO142** 1900 76,00  
**CO242** 1950 78,00

Baterie bidetová vestavěná, včetně podomítkového tělesa, držák sprchy se **stop ventilem**, s hadicí a sprchou s tlačítkovým mechanismem – plast

Bidet lever mixer including concealed body Adjustable with **stop angle-valve**. Hand shower with push-button mechanism – plastic

Смеситель для биде включая тело скрытого монтажа, Включая держатель с **СТОП ВЕНТИЛЕМ** для лейки с нажимным механизмом – пластик



KS0005

**CO142/1** 2130 85,20  
**CO242/1** 2180 87,20

Baterie bidetová vestavěná, včetně podomítkového tělesa, držák sprchy se **stop ventilem**, s hadicí a sprchou s tlačítkovým mechanismem – kov

Bidet lever mixer including concealed body Adjustable with **stop angle-valve**. Hand shower with push-button mechanism – metal

Смеситель для биде включая тело скрытого монтажа, Включая держатель с **СТОП ВЕНТИЛЕМ** для лейки с нажимным механизмом – металл



SD0147

Sada na montáž bidetové baterie do sadrokartonu 170 6,80  
Set for mounting bidet mixer into plasterboard

Комплект для смесителя биде скрытого монтажа – для гипсокартона

**MH1001**  
Sprchová hadice kovová 100 cm  
Shower hose metal 100 cm  
Душевой шланг метал 100 см

**MD0750**  
Držák se stop ventilem  
Adjustable with angle-valve  
Держатель с стоп вентилем



KA3502

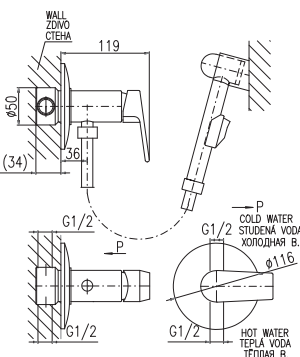
MD0750

CO1

CO2



CO



PS0030

**CO147** 1950 78,00  
**CO247** 2000 80,00

Baterie bidetová vestavěná včetně podomítkového tělesa Sprcha s tlačítkovým mechanismem – plast

Bidet lever mixer including concealed body Hand shower with push-button mechanism – plastic

Смеситель для биде включая тело скрытого монтажа Лейка с нажимным механизмом – пластик



KS0005

**CO147/1** 2180 87,20  
**CO247/1** 2230 89,20

Baterie bidetová vestavěná včetně podomítkového tělesa Sprcha s tlačítkovým mechanismem – kov

Bidet lever mixer including concealed body Hand shower with push-button mechanism – metal

Смеситель для биде включая тело скрытого монтажа Лейка с нажимным механизмом – металл



SD0147

Sada na montáž bidetové baterie do sadrokartonu 170 6,80  
Set for mounting bidet mixer into plasterboard

Комплект для смесителя биде скрытого монтажа – для гипсокартона

**MH1001**  
Sprchová hadice kovová 100 cm  
Shower hose metal 100 cm  
Душевой шланг метал 100 см

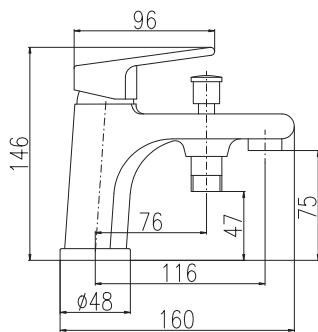


KA3502

CO1

CO2





|                |                |      |       |
|----------------|----------------|------|-------|
| 3/8"           | 1/2"           |      |       |
| <b>CO148.0</b> | <b>CO148.5</b> | 1800 | 72,00 |
| <b>CO248.0</b> | <b>CO248.5</b> | 1850 | 74,00 |

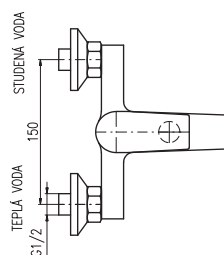
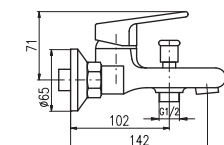
Baterie vanová stojánková

Bath lever mixer

Смеситель для ванны



KA3502 MA0001 CO1 CO2



|                |                |      |       |
|----------------|----------------|------|-------|
| 100 mm         | 150 mm         |      |       |
| <b>CO154.0</b> | <b>CO154.5</b> | 1600 | 64,00 |
| <b>CO254.0</b> | <b>CO254.5</b> | 1650 | 66,00 |

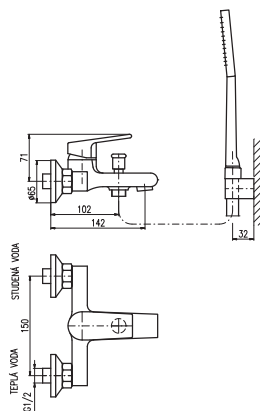
Baterie vanová

Bath lever mixer

Смеситель для ванны



KA3502 MA0001 CO1 CO2



|                  |                  |      |       |
|------------------|------------------|------|-------|
| 100 mm           | 150 mm           |      |       |
| <b>CO154.0/1</b> | <b>CO154.5/1</b> | 1900 | 76,00 |
| <b>CO254.0/1</b> | <b>CO254.5/1</b> | 1950 | 78,00 |

Baterie vanová se sprchou a pevným držákem

Bath lever mixer with accessories (fixed shower holder)

Смеситель для ванны, с лейкой и стабилным держателем



|                  |                  |      |       |
|------------------|------------------|------|-------|
| 100 mm           | 150 mm           |      |       |
| <b>CO154.0/2</b> | <b>CO154.5/2</b> | 1930 | 77,20 |
| <b>CO254.0/2</b> | <b>CO254.5/2</b> | 1980 | 79,20 |

Baterie vanová se sprchou a otočným držákem

Bath lever mixer with accessories (swivel shower holder)

Смеситель для ванны, с лейкой и подвижным держателем



KA3502 MA0001 CO1 CO2

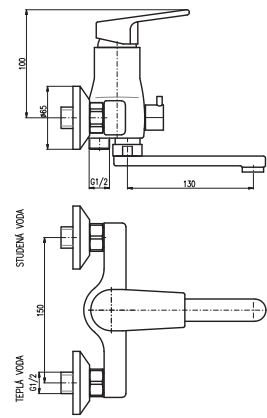
**PH1500**

Sprchová hadice plastová 150 cm  
Shower hose plastic 150 cm  
Душевой шланг пласт. 150 см

# COLORADO / КОЛОРАДО

Typ / Артикул

Kč € / \$



| 100 mm         | 150 mm         |      |       |
|----------------|----------------|------|-------|
| <b>CO151.0</b> | <b>CO151.5</b> | 1850 | 74,00 |
| <b>CO251.0</b> | <b>CO251.5</b> | 1900 | 76,00 |

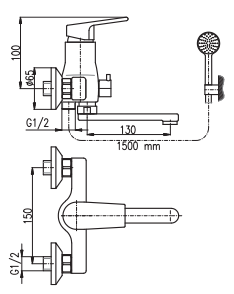
Baterie vanová s keramickým přepínačem v baterii a plochým ramínkem

Bath lever mixer with ceramic switcher, swivel flat spout, shower

Смеситель для ванны с керамическим переключателем и с плоским изливом



**KA2001** Keramický přepínač  
Ceramic diverter  
Керамический переключатель



| 100 mm           | 150 mm           |      |       |
|------------------|------------------|------|-------|
| <b>CO151.0/1</b> | <b>CO151.5/1</b> | 2150 | 86,00 |
| <b>CO251.0/1</b> | <b>CO251.5/1</b> | 2200 | 88,00 |

Baterie vanová s keramickým přepínačem v baterii a plochým ramínkem se sprchou a pevným držákem

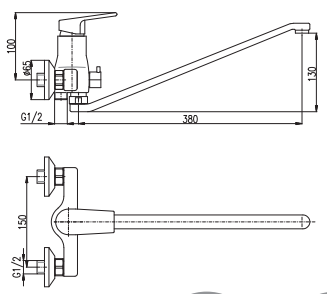
Bath lever mixer with ceramic switch, swivel flat spout, shower, fixed holder

Смеситель для ванны с керамическими переключателями, с плоским изливом с лейкой и стабильным держателем

**PH1500**  
Sprchová hadice plastová 150 cm  
Shower hose plastic 150 cm  
Душевой шланг пласт. 150 см



**KA2001** Keramický přepínač  
Ceramic diverter  
Керамический переключатель



| 100 mm         | 150 mm         |      |       |
|----------------|----------------|------|-------|
| <b>CO152.0</b> | <b>CO152.5</b> | 1950 | 78,00 |
| <b>CO252.0</b> | <b>CO252.5</b> | 2000 | 80,00 |

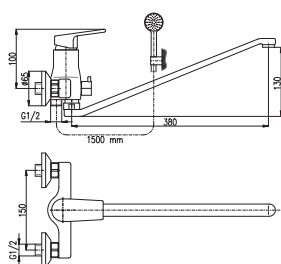
Baterie pro vanu a umyvadlo s keramickým přepínačem v baterii a plochým ramínkem

Bath lever mixer with ceramic diverter, flat swivel spout

Смеситель для ванны и умывальника с керамическим переключателем и с плоским изливом



**KA2001** Keramický přepínač  
Ceramic diverter  
Керамический переключатель



| 100 mm           | 150 mm           | Kč   | € / \$ |
|------------------|------------------|------|--------|
| <b>CO152.0/1</b> | <b>CO152.5/1</b> | 2250 | 90,00  |
| <b>CO252.0/1</b> | <b>CO252.5/1</b> | 2300 | 92,00  |

Baterie pro vanu a umyvadlo s keramickým přepínačem v baterii a plochým ramínkem se sprchou a pevným držákem

Bath lever mixer with ceramic switch, accessories (fixed shower holder) flat swivel spout

Смеситель для ванны и умывальника с керамическим переключателем, с плоским изливом с лейкой и стабильным держателем

**PH1500**  
Sprchová hadice plastová 150 cm  
Shower hose plastic 150 cm  
Душевой шланг пласт. 150 см



KA3502



MA0001



KA2001

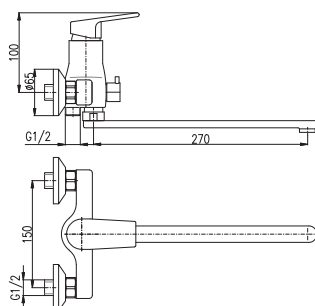
Keramický přepínač  
Ceramic diverter  
Керамический переключатель



CO1



CO2



| 100 mm         | 150 mm         | Kč   | € / \$ |
|----------------|----------------|------|--------|
| <b>CO153.0</b> | <b>CO153.5</b> | 1900 | 76,00  |
| <b>CO253.0</b> | <b>CO253.5</b> | 1950 | 78,00  |

Baterie pro vanu a umyvadlo s keramickým přepínačem v baterii a plochým ramínkem

Bath lever mixer with ceramic diverter, flat swivel spout

Смеситель для ванны и умывальника с керамическим переключателем и с плоским изливом



KA3502



MA0001



KA2001

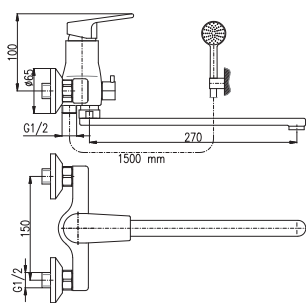
Keramický přepínač  
Ceramic diverter  
Керамический переключатель



CO1



CO2



| 100 mm           | 150 mm           | Kč   | € / \$ |
|------------------|------------------|------|--------|
| <b>CO153.0/1</b> | <b>CO153.5/1</b> | 2200 | 88,00  |
| <b>CO253.0/1</b> | <b>CO253.5/1</b> | 2250 | 90,00  |

Baterie pro vanu a umyvadlo s keramickým přepínačem v baterii a plochým ramínkem se sprchou a pevným držákem

Bath lever mixer with ceramic switch, accessories (fixed shower holder) flat swivel spout

Смеситель для ванны и умывальника с керамическим переключателем, с плоским изливом с лейкой и стабильным держателем

**PH1500**  
Sprchová hadice plastová 150 cm  
Shower hose plastic 150 cm  
Душевой шланг пласт. 150 см



KA3502



MA0001



KA2001

Keramický přepínač  
Ceramic diverter  
Керамический переключатель



CO1



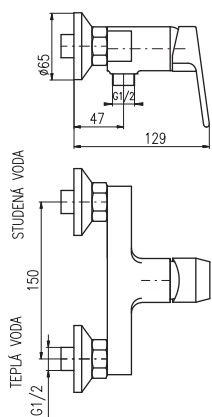
CO2



# COLORADO / КОЛОРАДО

Typ / Артикул

Kč € / \$



| 100 mm         | 150 mm         |      |       |
|----------------|----------------|------|-------|
| <b>CO181.0</b> | <b>CO181.5</b> | 1290 | 51,60 |
| <b>CO281.0</b> | <b>CO281.5</b> | 1340 | 53,60 |

Baterie sprchová

Shower lever mixer

Смеситель для душа



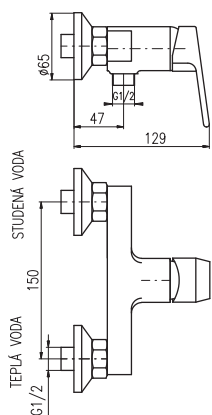
KA3502



CO1



CO2

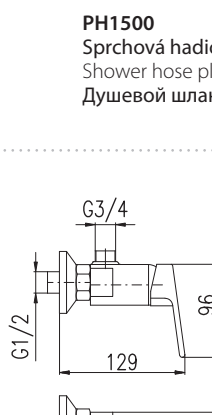


| 100 mm           | 150 mm           |      |       |
|------------------|------------------|------|-------|
| <b>CO181.0/1</b> | <b>CO181.5/1</b> | 1590 | 63,60 |
| <b>CO281.0/1</b> | <b>CO281.5/1</b> | 1640 | 65,60 |

Baterie sprchová se sprchou a pevným držákem

Shower lever mixer with accessories (fixed shower holder)

Смеситель для душа, с лейкой и стабильным держателем



| 100 mm           | 150 mm           |      |       |
|------------------|------------------|------|-------|
| <b>CO181.0/2</b> | <b>CO181.5/2</b> | 1620 | 64,80 |
| <b>CO281.0/2</b> | <b>CO281.5/2</b> | 1670 | 66,80 |

Baterie sprchová se sprchou a otočným držákem

Shower lever mixer with accessories (swivel shower holder)

Смеситель для душа, с лейкой и подвижным держателем



KA3502



CO1



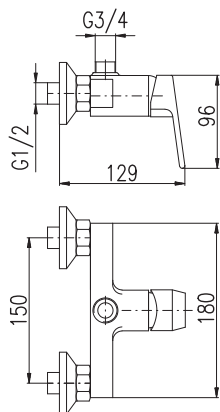
CO2

PH1500

Sprchová hadice plastová 150 cm

Shower hose plastic 150 cm

Душевой шланг пласт. 150 см



| 100 mm         | 150 mm         |      |       |
|----------------|----------------|------|-------|
| <b>CO182.0</b> | <b>CO182.5</b> | 1290 | 51,60 |
| <b>CO282.0</b> | <b>CO282.5</b> | 1340 | 53,60 |

Baterie sprchová

Shower lever mixer

Смеситель для душа



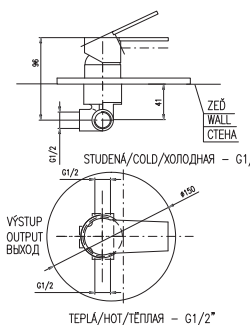
KA3502



CO1



CO2



**CO183L** 1890 75,60  
**CO283L** 1940 77,60

Baterie sprchová vestavěná včetně podomítkového tělesa

Built-in shower lever mixer including concealed body

Смеситель для душа включая тело скрытого монтажа



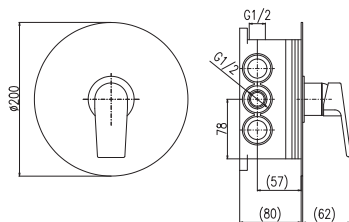
KA3502



CO1



CO2



**CO183BOX** 2100 84,00  
**CO283BOX** 2150 86,00

Baterie sprchová vestavěná včetně boxu

Built-in shower lever mixer including concealed body and box

Смеситель для душа включая бок скрытого монтажа



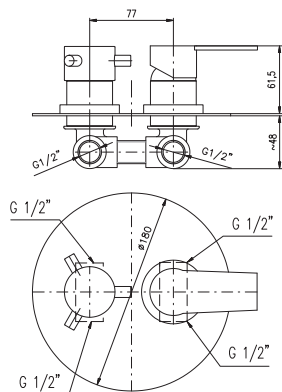
KA3502



CO1



CO2



**CO186K** 2800 112,00  
**CO286K** 2850 114,00

Baterie sprchová/vanová vestavěná s keramickým přepínačem včetně podomítkového tělesa

Built-in shower/bath lever mixer with ceramic switch including concealed body

Смеситель для душа/ванны с керамическим переключателем включая тело скрытого монтажа



KA3502



KA3506

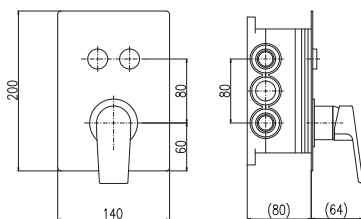
Keramický přepínač  
 Ceramic diverter  
 Керамический переключатель



CO1



CO2



**CO186BOX** 3600 144,00  
**CO286BOX** 3650 146,00

Baterie sprchová/vanová vestavěná s tlačítkovým přepínačem včetně boxu

Built-in shower/bath lever mixer with push-button diverter, including concealed body and box

Смеситель для душа/ванны с кнопочным переключателем, включая бок скрытого монтажа



KA3502



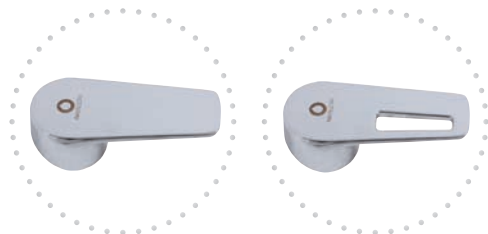
CO1



CO2

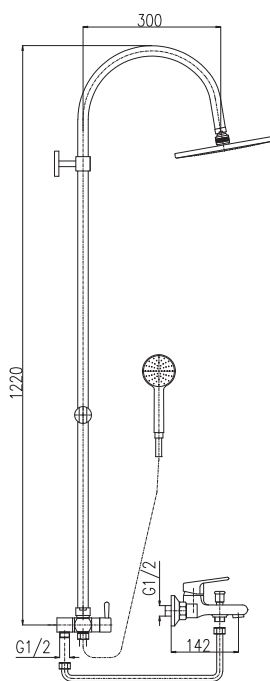
## Ručky / Handle / Ручки

|        |     |       |
|--------|-----|-------|
| KR3515 | 200 | 8,00  |
| KR3520 | 250 | 10,00 |



KR3515  
COLORADO 1

KR3520  
COLORADO 2



Mýdlenka ø 22 mm  
Soap dispenser ø 22 mm  
Мыльница ø 22 мм

PD0097/22

|                  |                  |      |        |
|------------------|------------------|------|--------|
| 100 mm           | 150 mm           |      |        |
| <b>CO154.0/3</b> | <b>CO154.5/3</b> | 5830 | 233,00 |
| <b>CO254.0/3</b> | <b>CO254.5/3</b> | 5880 | 235,00 |

### Vanový komplet

- Sprchová tyč pevná
- Vanová baterie
- Ruční sprcha 1 polohová PS0002, plastová
- Hlavová sprcha PS0043 – 23 cm, plastová
- Sprchová hadice 1,5 m – MH1503, kovová
- Sprchová hadice 0,5 m – MH0500, kovová
- Keramický přepínač MD0708

### Bath lever mixer set

- Shower rail
- Bath lever mixer
- Over head shower PS0043 – 23 cm, plastic
- Single jet hand shower PS0002, plastic
- Shower hose 1,5 m – MH1503, metal
- Shower hose 0,5 m – MH0500, metal
- Ceramic diverter MD0708

### Ванный комплект

- Стабильная штанга
- Смеситель для ванной
- 1 функциональная ручная лейка PS0002, пласт
- Верхний душ PS0043 – 23 см, пласт
- Душевой шланг 1,5 м MH1503, металл
- Душевой шланг 0,5 м MH0500, металл
- Керамический переключатель MD0708

90 3,60



KA3502



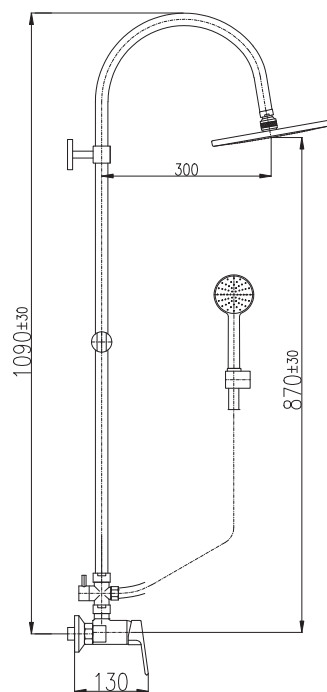
MD0708



CO1



CO2



Мылденка ø 22 mm  
Soap dispenser ø 22 mm  
Мыльница ø 22 mm

PD0097/22

90 3,60



KA3502



MD0629



CO1



CO2

100 mm 150 mm

|                  |                  |      |        |
|------------------|------------------|------|--------|
| <b>CO182.0/3</b> | <b>CO182.5/3</b> | 3970 | 158,80 |
| <b>CO282.0/3</b> | <b>CO282.5/3</b> | 4020 | 160,80 |

### Sprchový komplet

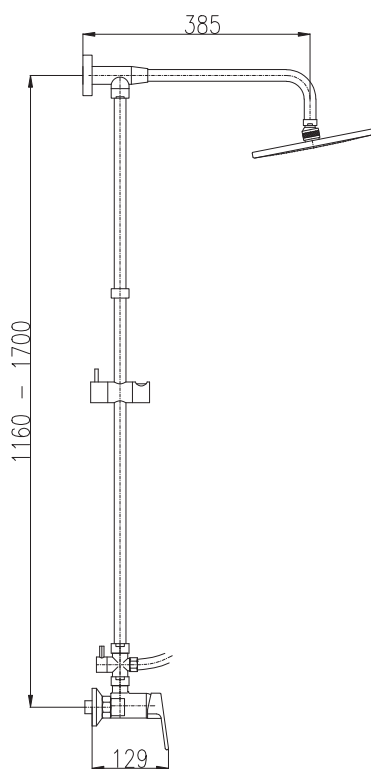
- Sprchová tyč pevná včetně sprchové baterie – 1090 mm
- Ruční sprcha 1 polohová PS0002, plast
- Hlavová sprcha ø 23 cm PS0043, plast
- Sprchová hadice, kov. 1,5 m MH1503
- Keramický přepínač MD0629

### Shower set

- Shower rail incl. single-lever shower mixer – 1090 mm
- Single jet hand shower PS0002, plastic
- Over head shower ø 23 cm PS0043, plastic
- Shower hose metal 1,5 m MH1503
- Ceramic diverter MD0629

### Душевой гарнитур

- Душевая штанга со смесителем – 1090 мм
- 1-функциональная душевая лейка PS0002
- Верхняя душевая лейка ø 23 см PS0043, пласт
- Душевой металл шланг 1,5 м MH1503, металл
- Керамический переключатель MD0629



100 mm 150 mm

|                  |                  |      |        |
|------------------|------------------|------|--------|
| <b>CO182.0/5</b> | <b>CO182.5/5</b> | 5650 | 226,00 |
| <b>CO282.0/5</b> | <b>CO282.5/5</b> | 5700 | 228,00 |

### Sprchový komplet

- Sprchová tyč teleskopická včetně sprchové baterie – 1160–1700 mm
- Ruční sprcha 5 polohová PS0009, plast
- Hlavová sprcha ø 23cm PS0043, plast
- Sprchová hadice, kov. 1,5 m MH1503
- Keramický přepínač MD0629

### Shower set

- Shower rail with adjustable incl. single-lever shower mixer – height 1160–1700 mm
- 5 jet handshower PS0009, plastic
- Overhead shower ø 23cm PS0043, plastic
- Shower hose metal 1,5m MH1503
- Ceramic diverter MD0629

### Душевой гарнитур

- Душевая штанга с регулируемой высотой со смесителем – 1160–1700 мм
- 5-функциональная душевая лейка PS0009, пласт
- Верхняя душевая лейка ø 23см PS0043, пласт
- Душевой металл шланг 1,5 м MH1503
- Керамический переключатель MD0629



KA3502



MD0629

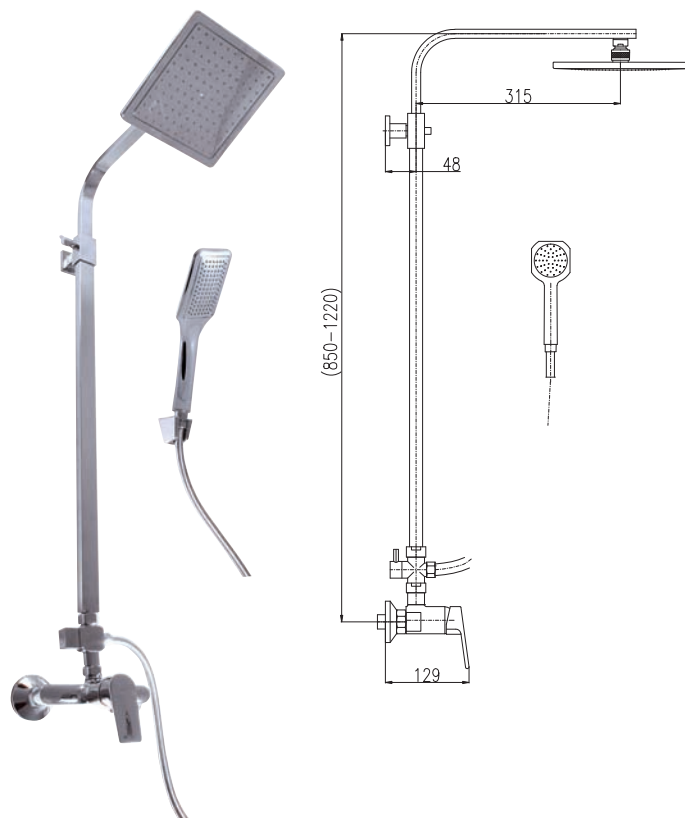


CO1



CO2





|                  |                  |      |        |
|------------------|------------------|------|--------|
| 100 mm           | 150 mm           |      |        |
| <b>CO182.0/6</b> | <b>CO182.5/6</b> | 5590 | 224,00 |
| <b>CO282.0/6</b> | <b>CO282.5/6</b> | 5640 | 226,00 |

### Sprchový komplet

- Sprchová tyč teleskopická včetně sprchové baterie – 850–1220 mm
- Ruční sprcha 1 polohová PS0046, plast
- Držák sprchy pevný PD0007, plast
- Hlavová sprcha 20x20 cm PS0051, plast
- Sprchová hadice, kov, 1,5 m MH1503
- Keramický přepínač MD0682

### Shower set

- Shower rail with adjustable incl. single-lever shower mixer – height 850–1220 mm
- Single jet hand shower PS0046, plastic
- Shower holder solid PD0007, plastic
- Over head shower 20x20 cm PS0051, plastic
- Shower hose metal 1,5 m MH1503
- Ceramic diverter MD0682

### Душевой гарнитур

- Душевая штанга с регулируемой высотой со смесителем – 850–1220 мм
- 1-функциональная душевая лейка PS0046, пласт
- Стабильный держатель PD0007, пласт
- Верхняя душевая лейка 20x20 см PS0051, пласт
- Душевой металл шланг 1,5 м MH1503
- Керамический переключатель MD0682



KA3502



MD0682



CO1



CO2



CO



|                  |  |      |        |
|------------------|--|------|--------|
| 150 mm           |  |      |        |
| <b>CO188.5/5</b> |  | 4700 | 188,00 |
| <b>CO288.5/5</b> |  | 4750 | 190,00 |

### Vanový komplet

- Sprchová tyč teleskopická 1100–1760 mm
- Vanová baterie
- Otočné ramíčko 120 mm
- Ruční sprcha jednopoložová PS0002, plast
- Hlavová sprcha 23 cm PS0043, plast
- Sprchová hadice 1,5 m – MH1503, kovová
- Keramický 3-cestný přepínač

### Bath lever mixer set

- Shower rail with adjustable height 1100–1760 mm
- Bath lever mixer
- Spout 120 mm
- Single hand shower PS0002, plastic
- Overhead shower 23 cm PS0043, plastic
- Shower hose 1,5 m – MH1503, metal
- Ceramic switch 3-jet

### Ванновый комплект

- Душевая штанга телескопическая 1100–1760 мм
- Смеситель для ванной
- Излив 120 мм
- 1-функциональная ручная лейка PS0002, пласт
- Верхний душ 23 см PS0043, пласт
- Душевой шланг 1,5 м – MH1503, металл
- Керамический переключатель 3-х дорожный



KA3502



KA2503

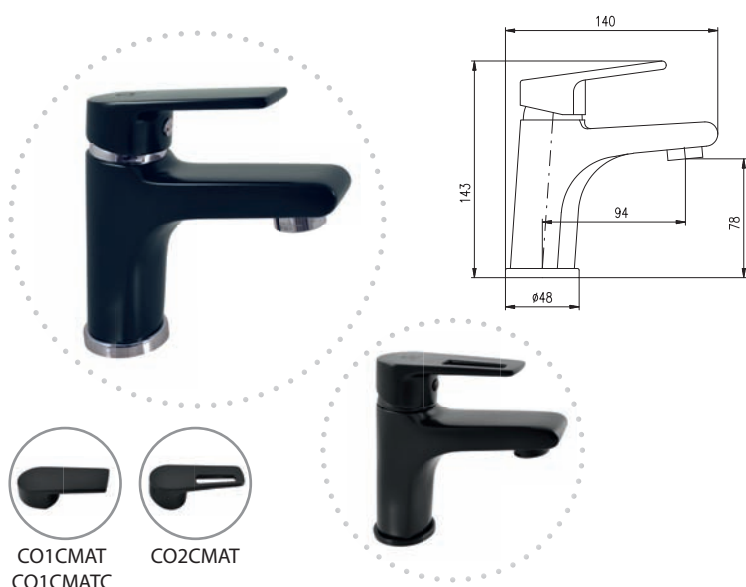
Keramický přepínač  
Ceramic diverter  
Керамический переключатель



CO1



CO2



|  |                     |      |       |
|--|---------------------|------|-------|
| 3/8"   | 1/2"                |      |       |
| <b>CO126.0CMATC</b>  | <b>CO126.5CMATC</b> | 1740 | 69,60 |
| Černá matná/chrom – Black matt/Chrome<br>– Черный матовый/Хром |                     |      |       |

|   |                    |      |       |
|---|--------------------|------|-------|
| <b>CO126.0CMAT</b>                        | <b>CO126.5CMAT</b> | 1790 | 71,60 |
| <b>CO226.0CMAT</b>                        | <b>CO226.5CMAT</b> | 1790 | 71,60 |
| Černá matná – Black matt – Черный матовый |                    |      |       |

Baterie umyvadlová stojánková  
 Výška umyvadlové baterie – 143 mm  
 Basin lever mixer  
 Height faucet – 143 mm  
 Смеситель для умывальника  
 Высота смесителя – 143 мм



|  |                     |      |       |
|--|---------------------|------|-------|
| 3/8"   | 1/2"                |      |       |
| <b>CO128.0CMATC</b>  | <b>CO128.5CMATC</b> | 2160 | 86,40 |
| Černá matná/chrom – Black matt/Chrome<br>– Черный матовый/Хром |                     |      |       |

|   |                    |      |       |
|---|--------------------|------|-------|
| <b>CO128.0CMAT</b>                        | <b>CO128.5CMAT</b> | 2210 | 88,40 |
| <b>CO228.0CMAT</b>                        | <b>CO228.5CMAT</b> | 2210 | 88,40 |
| Černá matná – Black matt – Черный матовый |                    |      |       |

Baterie umyvadlová stojánková  
 Výška umyvadlové baterie – 162 mm  
 Basin lever mixer  
 Height faucet – 162 mm  
 Смеситель для умывальника  
 Высота смесителя – 162 мм



|  |                     |      |        |
|--|---------------------|------|--------|
| 3/8"   | 1/2"                |      |        |
| <b>CO130.0CMATC</b>  | <b>CO130.5CMATC</b> | 3390 | 135,60 |
| Černá matná/chrom – Black matt/Chrome<br>– Черный матовый/Хром |                     |      |        |

|   |                    |      |        |
|---|--------------------|------|--------|
| <b>CO130.0CMAT</b>                        | <b>CO130.5CMAT</b> | 3440 | 137,60 |
| <b>CO230.0CMAT</b>                        | <b>CO230.5CMAT</b> | 3440 | 137,60 |
| Černá matná – Black matt – Черный матовый |                    |      |        |

Baterie umyvadlová stojánková  
 Výška umyvadlové baterie – 260 mm  
 Basin lever mixer  
 Height faucet – 260 mm  
 Смеситель для умывальника  
 Высота смесителя – 260 мм



ZAKÁZKOVÁ VÝROBA – termín dodání do 2–4 týdnů.  
 CUSTOM-MADE OFFER – delivery term within 2–4 weeks.  
 НА ЗАКАЗ – срок доставки до 2–4 недель.

Více variant černých baterií najdete  
 na našich webových stránkách



3/8"

1/2"



**CO119.0/15CMATC** **CO119.5/15CMATC** 2550 102

Černá matná/chrom – Black matt/Chrome  
 – Черный матовый/Хром

V prodeji od  
 In stock from  
 В продаже от  
 1. 7. 2022

Baterie umyvadlova s fl exibilnim raminkem  
 Basin lever mixer with fl exibible spout

Смеситель для умывальника с гибким изливом



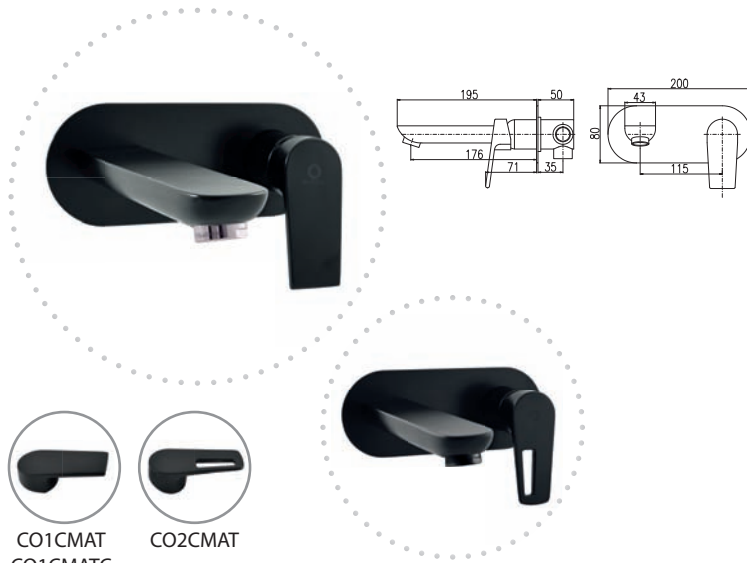
CO1CMATC



KA3502



MA0002



**CO135CMATC**

4300 172,00

Černá matná/chrom – Black matt/Chrome  
 – Черный матовый/Хром

**CO135CMAT**

4350 174,00

**CO235CMAT**

4350 174,00

Černá matná – Black matt – Черный матовый

Baterie umyvadlová vestavěná včetně podomítkového  
 tělesa

Basin lever mixer including concealed body

Смеситель для умывальника включая тело скрытого  
 монтажа



CO1CMAT  
 CO1CMATC



CO2CMAT



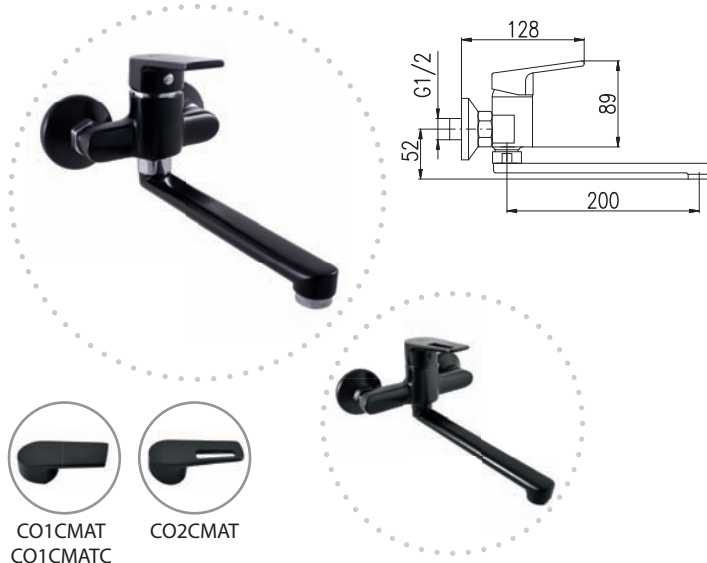
KA3502



MA0001



MA0001CMAT



100 mm

150 mm

**CO101.0/23CMATC** **CO101.5/23CMATC** 2300 92,00

Černá matná/chrom – Black matt/Chrome  
 – Черный матовый/Хром

**CO101.0/23CMAT**

**CO101.5/23CMAT**

2350 94,00

**CO201.0/23CMAT**

**CO201.5/23CMAT**

2350 94,00

Černá matná – Black matt – Черный матовый

Baterie umyvadlová/dřezová nástěnná  
 s otočným ústím 200 mm

Basin/sink lever mixer wall-mounted with side  
 swivel spout 200 mm

Смеситель для раковины/умывальника  
 настенный с поворотным изливом 200 мм



CO1CMAT  
 CO1CMATC



CO2CMAT



KA3502



MA0001



MA0001CMAT

ZAKÁZKOVÁ VÝROBA – termín dodání do 2–4 týdnů.  
 CUSTOM-MADE OFFER – delivery term within 2–4 weeks.  
 НА ЗАКАЗ – срок доставки до 2–4 недель

Více variant černých baterií najdete  
 na našich webových stránkách  
[www.ravslezak.cz](http://www.ravslezak.cz)



100 mm 150 mm  
**CO102.0/13CMATC CO102.5/13CMATC** 2520 100,80  
 Černá matná/chrom – Black matt/Chrome  
 – Черный матовый/Хром

**CO102.0/13CMAT CO102.5/13CMAT** 2570 102,80  
**CO202.0/13CMAT CO202.5/13CMAT** 2570 102,80  
 Černá matná – Black matt – Черный матовый

Baterie dřezová nástěnná s flexibilním ramínkem se sprchou

Sink lever mixer wall-mounted with flexible spout, with shower

Смеситель для раковины настенный с гибким изливом, с душем



KA3502 PS0013



CO1CMAT CO2CMAT  
 CO1CMATC



3/8" 1/2"  
**CO145.0KCMATC CO145.5KCMATC** 2300 92,00  
 Černá matná/chrom – Black matt/Chrome  
 – Черный матовый/Хром

**CO145.0KCMAT CO145.5KCMAT** 2350 94,00  
**CO245.0KCMAT CO245.5KCMAT** 2350 94,00  
 Černá matná – Black matt – Черный матовый

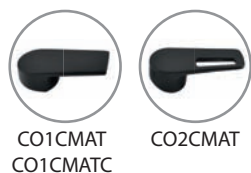
Baterie bidetová s výpustí CLICK-CLACK - kov, v těle baterie otvor na táhlo

Bidet lever mixer with pop-up waste – metal  
 The opening for a rod (open/close waste) is from behind of the faucet

Смеситель для биде с открыванием стока – металл  
 в теле смесителя сзади отверстие для донного клапана



KA3502 MA0002 MA0031 MA0002CMAT MA0031CMAT



CO1CMAT CO2CMAT  
 CO1CMATC



**CO147/1CMATC** 4200 168,00  
 Černá matná/chrom – Black matt/Chrome  
 – Черный матовый/Хром

**CO147/1CMAT CO247/1CMAT** 4250 170,00  
 4250 170,00  
 Černá matná – Black matt – Черный матовый

Baterie bidetová vestavěná včetně podomítkového tělesa

Sprcha s tlačítkovým mechanismem – kov  
 Bidet lever mixer including concealed body  
 Hand shower with push-button mechanism – metal

Смеситель для биде включая тело скрытого монтажа  
 Лейка с нажимным механизмом – металл

KS0005CMAT



KA3502



CO1CMAT CO2CMAT  
 CO1CMATC



SD0147

Sada na montáž bidetové baterie do sadrokartonu  
 Set for mounting bidet mixer into plasterboard  
 Комплект для смесителя биде скрытого монтажа  
 – для гипсокартона

170 6,80

**MH1001C**  
 sprchová hadice kovová  
 dvouzámková 100 cm  
 Shower hose (metal),  
 double-lock 100 cm  
 душевой шланг двойная  
 оплетка металл – 100 см

ZAKÁZKOVÁ VÝROBA – termín dodání do 2–4 týdnů.  
 CUSTOM-MADE OFFER – delivery term within 2–4 weeks.  
 НА ЗАКАЗ – срок доставки до 2–4 недель.

Více variant černých baterií najdete  
 na našich webových stránkách





| 100 mm   | 150 mm              |      |       |
|--|---------------------|------|-------|
| <b>CO154.0CMATC</b>  | <b>CO154.5CMATC</b> | 2320 | 92,80 |
| Černá matná/chrom – Black matt/Chrome<br>– Черный матовый/Хром |                     |      |       |
| <b>CO154.0CMAT</b>   | <b>CO154.5CMAT</b>  | 2420 | 96,80 |
| <b>CO254.0CMAT</b>   | <b>CO254.5CMAT</b>  | 2420 | 96,80 |
| Černá matná – Black matt – Черный матовый                      |                     |      |       |

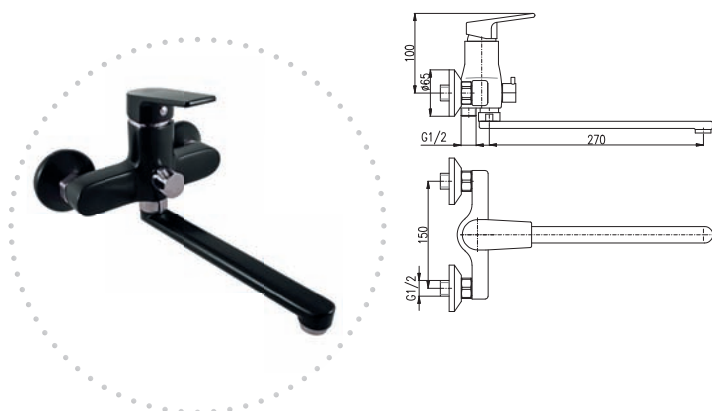
Baterie vanová

Bath lever mixer

Смеситель для ванны



KA3502 MA0001 MA0001CMAT



| 100 mm   | 150 mm              |      |        |
|--|---------------------|------|--------|
| <b>CO153.0CMATC</b>  | <b>CO153.5CMATC</b> | 2860 | 114,40 |
| Černá matná/chrom – Black matt/Chrome<br>– Черный матовый/Хром |                     |      |        |

Baterie pro vanu a umyvadlo  
s keramickým přepínačem v baterii a plochým ramínkem  
Bath lever mixer with ceramic diverter, flat swivel spout  
Смеситель для ванны и умывальника с керамическим переключателем и с плоским изливом



CO

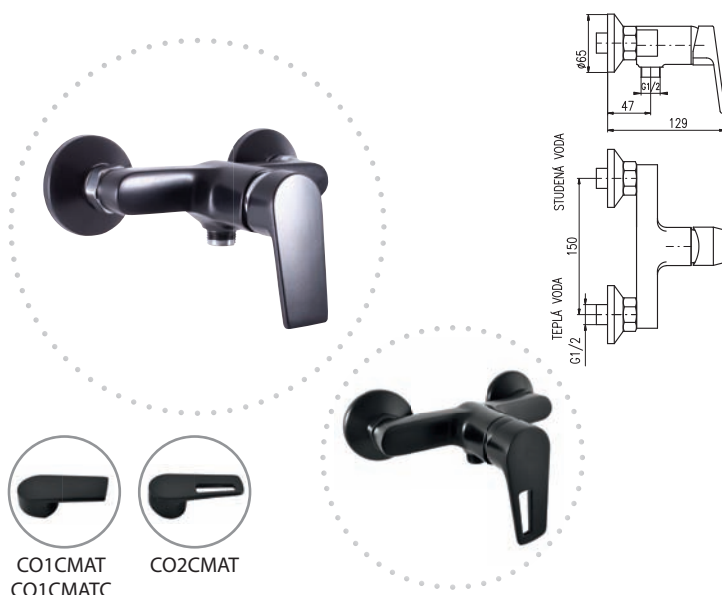


CO1CMATC



KA3502 MA0001 KA2001

Keramický přepínač  
Ceramic diverter  
Керамический переключатель



| 100 mm   | 150 mm              |      |       |
|--|---------------------|------|-------|
| <b>CO181.0CMATC</b>  | <b>CO181.5CMATC</b> | 1950 | 78,00 |
| Černá matná/chrom – Black matt/Chrome<br>– Черный матовый/Хром |                     |      |       |
| <b>CO181.0CMAT</b>   | <b>CO181.5CMAT</b>  | 2000 | 80,00 |
| <b>CO281.0CMAT</b>   | <b>CO281.5CMAT</b>  | 2000 | 80,00 |
| Černá matná – Black matt – Черный матовый                      |                     |      |       |

Baterie sprchová

Shower lever mixer

Смеситель для душа



KA3502

ZAKÁZKOVÁ VÝROBA – termín dodání do 2–4 týdnů.  
CUSTOM-MADE OFFER – delivery term within 2–4 weeks.  
НА ЗАКАЗ – срок доставки до 2–4 недель

Více variant černých baterií najdete  
na našich webových stránkách  
[www.ravslzak.cz](http://www.ravslzak.cz)



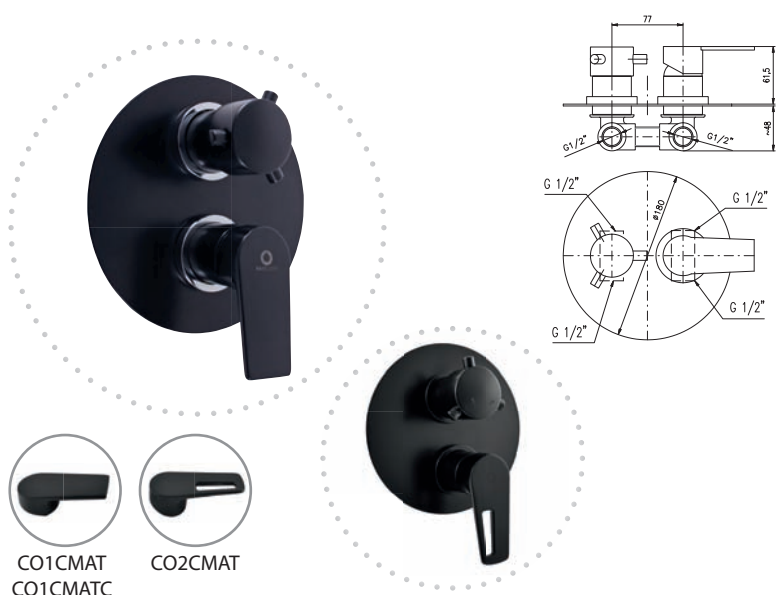
**CO183LCMATC** 2850 114,00  
 Černá matná/chrom – Black matt/Chrome  
 – Черный матовый/Хром

**CO183LCMAT** 2900 116,00  
**CO283LCMAT** 2900 116,00

Černá matná – Black matt – Черный матовый  
 Baterie sprchová vestavěná včetně podomítkového tělesa  
 Built-in shower lever mixer including concealed body  
 Смеситель для душа включая тело скрытого монтажа



KA3502



**CO186KCMATC** 4200 168,00  
 Černá matná/chrom – Black matt/Chrome  
 – Черный матовый/Хром

**CO186KCMAT** 4250 170,00  
**CO286KCMAT** 4250 170,00

Černá matná – Black matt – Черный матовый  
 Baterie sprchová/vanová vestavěná s keramickým přepínačem včetně podomítkového tělesa  
 Built-in shower/bath lever mixer with ceramic diverter including concealed body  
 Смеситель для душа/ ванны с керамическим переключателем включая тело скрытого монтажа



KA3502



KA3506

Keramický přepínač  
 Ceramic diverter  
 Керамический переключатель



**MD0484CMAT** 585 23,40  
 Černá matná – black matt – Черный матовый

Výpust' umyvadlová CLICK-CLACK 5/4" velká zátka, celokovová  
 Pop-up waste, with cap nut 5/4", big plug – metal  
 Водослив для умывальника CLICK-CLACK 5/4" большая крышка – металл



**SK0053CMAT** 670 26,80

Sprchový komplet  
 Shower set  
 Душевой комплект

Více na straně 2975  
 More info on page 295  
 Больше информации на странице 295

ZAKÁZKOVÁ VÝROBA – termín dodání do 2–4 týdnů.  
 CUSTOM-MADE OFFER – delivery term within 2–4 weeks.  
 НА ЗАКАЗ – срок доставки до 2–4 недель.

Více variant černých baterií najdete na našich webových stránkách

Typ / Артикул

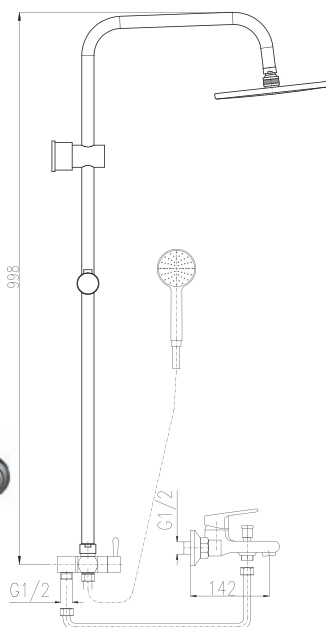
Kč € / \$



CO1CMAT  
CO1CMATC



CO2CMAT



100 mm 150 mm

**CO154.0/3CMATC CO154.5/3CMATC** 8500 340,00  
 Černá matná/chrom – Black matt/Chrome  
 – Черный матовый/Хром

**CO154.0/3CMAT CO154.5/3CMAT** 8550 342,00  
**CO254.0/3CMAT CO254.5/3CMAT** 8550 342,00  
 černá matná – black matt – Черный матовый

**Vanový komplet**

- Sprchová tyč pevná – 998 mm
- Vanová baterie
- Ruční sprcha 1 polohová PS0045CMAT, plast
- Hlavová sprcha ø 23 cm PS0043CMAT, plast
- Sprchová hadice, kov. 1,5 m MH1503C
- Sprchová hadice, kov. 0,5 m – MH0500C
- Keramický přepínač MD0708CMAT

**Bath lever mixer set**

- Shower rail – 998 mm
- Bath lever mixer
- Single jet hand shower PS0045CMAT, plastic
- Over head shower ø 23 cm PS0043CMAT, plastic
- Shower hose metal 1,5 m MH1503C
- Shower hose metal 0,5 m MH0500C
- Ceramic diverter MD0708CMAT

**Ванновый комплект**

- Стабильная штанга – 998 мм
- Смеситель для ванной
- 1 функциональная ручная лейка PS0045CMAT, пласт
- Верхний душ PS0043CMAT – 23 см, пласт
- Душевой шланг 1,5 м MH1503C, металл
- Душевой шланг 0,5 м MH0500C, металл
- Керамический переключатель MD0708CMAT



KA3502



MD0708CMAT



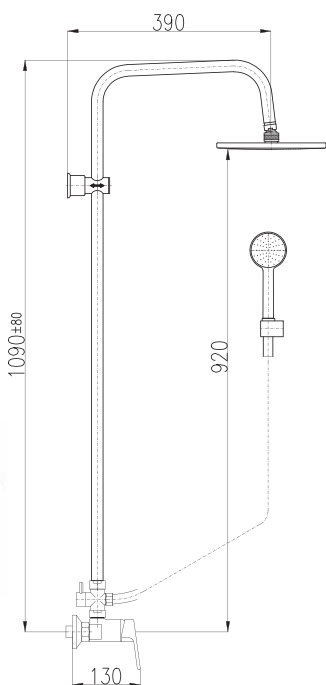
CO



CO1CMAT  
CO1CMATC



CO2CMAT



100 mm 150 mm

**CO182.0/3CMATC CO182.5/3CMATC** 4400 176,00  
 Černá matná/chrom – Black matt/Chrome  
 – Черный матовый/Хром

**CO182.0/3CMAT CO182.5/3CMAT** 4450 178,00  
**CO282.0/3CMAT CO282.5/3CMAT** 4450 178,00  
 černá matná – black matt – Черный матовый

**Sprchový komplet**

- Sprchová tyč pevná včetně sprchové baterie – 1100 mm
- Ruční sprcha 1 polohová PS0045CMAT, plast
- Hlavová sprcha ø 23 cm PS0043CMAT, plast
- Sprchová hadice, kov. 1,5 m MH1503C
- Keramický přepínač MD0629CMAT

**Shower set**

- Shower rail incl. single-lever shower mixer – 1100 mm
- Single jet hand shower PS0045CMAT, plastic
- Over head shower ø 23 cm PS0043CMAT, plastic
- Shower hose metal 1,5 m MH1503C
- Ceramic diverter MD0629CMAT

**Душевой гарнитур**

- Душевая штанга со смесителем – 1100 мм
- 1-функциональная душевая лейка PS0045CMAT
- Верхняя душевая лейка ø 23 cm PS0043CMAT, пласт
- Душевой металл шланг 1,5 м MH1503C, металл
- Керамический переключатель MD0629CMAT



KA3502



MD0629CMAT

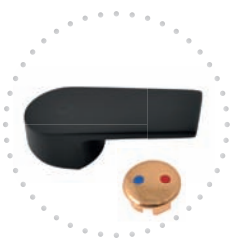
ZAKÁZKOVÁ VÝROBA – termín dodání do 2–4 týdnů.  
 CUSTOM-MADE OFFER – delivery term within 2–4 weeks.  
 НА ЗАКАЗ – срок доставки до 2–4 недель

Více variant černých baterií najdete  
 na našich webových stránkách  
[www.ravslzak.cz](http://www.ravslzak.cz)

Ručky / Handle / Ручки



KR3515CMATC  
CO1CMATC



KR3515CMATZ  
CO1CMATZ



KR3515CMAT  
CO1CMAT



KR3520CMAT  
CO2CMAT



KR3520CMATZ  
CO3CMATZ

KR3515CMATC

250 10,00

KR3515CMATZ

250 10,00

KR3515CMAT

300 12,00

KR3520CMAT

300 12,00

KR3520CMATZ

420 16,80



ZAKÁZKOVÁ VÝROBA – termín dodání do 2–4 týdnů.  
 CUSTOM-MADE OFFER – delivery term within 2–4 weeks.  
 НА ЗАКАЗ – срок доставки до 2–4 недель

Více variant černých baterií najdete  
 na našich webových stránkách





| 3/8"                | 1/2"                |      |       |
|---------------------|---------------------|------|-------|
| <b>CO326.0CMATZ</b> | <b>CO326.5CMATZ</b> | 1910 | 76,40 |
| <b>CO126.0CMATZ</b> | <b>CO126.5CMATZ</b> | 1790 | 71,60 |

Baterie umyvadlová stojánková  
Výška umyvadlové baterie – 143 mm

Basin lever mixer  
Height faucet – 143 mm

Смеситель для умывальника  
Высота смесителя – 143 мм



KA3502 MA0001Z



| 3/8"                | 1/2"                |      |       |
|---------------------|---------------------|------|-------|
| <b>CO328.0CMATZ</b> | <b>CO328.5CMATZ</b> | 2330 | 93,20 |
| <b>CO128.0CMATZ</b> | <b>CO128.5CMATZ</b> | 2210 | 88,40 |

Baterie umyvadlová stojánková  
Výška umyvadlové baterie – 162 mm

Basin lever mixer  
Height faucet – 162 mm

Смеситель для умывальника  
Высота смесителя – 162 мм



KA3514 MA0001Z



| 3/8"                | 1/2"                |      |        |
|---------------------|---------------------|------|--------|
| <b>CO330.0CMATZ</b> | <b>CO330.5CMATZ</b> | 3560 | 142,40 |
| <b>CO130.0CMATZ</b> | <b>CO130.5CMATZ</b> | 3440 | 137,60 |

Baterie umyvadlová stojánková  
Výška umyvadlové baterie – 260 mm

Basin lever mixer  
Height faucet – 260 mm

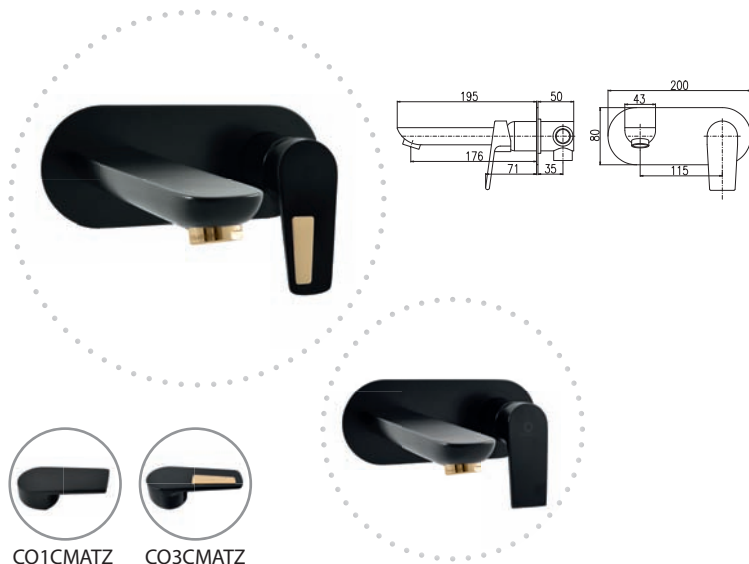
Смеситель для умывальника  
Высота смесителя – 260 мм



KA3514 MA0001Z

ZAKÁZKOVÁ VÝROBA – termín dodání do 2–4 týdnů.  
CUSTOM-MADE OFFER – delivery term within 2–4 weeks.  
НА ЗАКАЗ – срок доставки до 2–4 недель

Více variant černých baterií najdete  
na našich webových stránkách  
[www.ravslezak.cz](http://www.ravslezak.cz)



**CO335CMATZ** 4450 178,00  
**CO135CMATZ** 4330 173,20

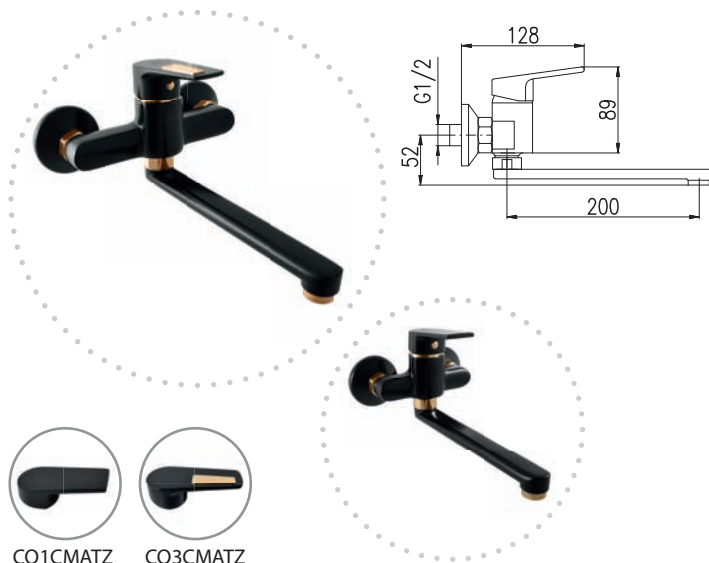
Baterie umyvadlová vestavěná včetně podomítkového tělesa  
 Basin lever mixer including concealed body  
 Смеситель для умывальника включая тело скрытого монтажа



KA3502 MA0001Z

100 mm 150 mm  
**CO301.0/23CMATZ** **CO301.5/23CMATZ** 2470 98,80  
**CO101.0/23CMATZ** **CO101.5/23CMATZ** 2350 94,00

Baterie umyvadlová/dřezová nástěnná s otočným ústím 200 mm  
 Basin/sink lever mixer wall-mounted with side swivel spout 200 mm  
 Смеситель для раковины/умывальника настенный с поворотным изливом 200 мм



KA3502 MA0001Z

3/8" 1/2"  
**CO345.0KCMATZ** **CO345.5KCMATZ** 2490 99,60  
**CO145.0KCMATZ** **CO145.5KCMATZ** 2370 94,80

Baterie bidetová s výpustí CLICK-CLACK - kov, v těle baterie otvor na táhlo  
 Bidet lever mixer with pop-up waste – metal  
 The opening for a rod (open/close waste) is from behind of the faucet  
 Смеситель для биде с открыванием стока – металл в теле смесителя сзади отверстие для донного клапана



KA3502 MA0002Z MA0031Z

ZAKÁZKOVÁ VÝROBA – termín dodání do 2–4 týdnů.  
 CUSTOM-MADE OFFER – delivery term within 2–4 weeks.  
 НА ЗАКАЗ – срок доставки до 2–4 недель.

Více variant černých baterií najdete na našich webových stránkách



**CO347/1CMATZ**

4390 175,60

**CO147/1CMATZ**

4270 170,80

Baterie bidetová vestavěná včetně podomítkového tělesa  
Sprcha s tlačítkovým mechanismem – kov  
Bidet lever mixer including concealed body  
Hand shower with push-button mechanism – metal  
Смеситель для биде включая тело скрытого монтажа  
Лейка с нажимным механизмом – металл

170 6,80

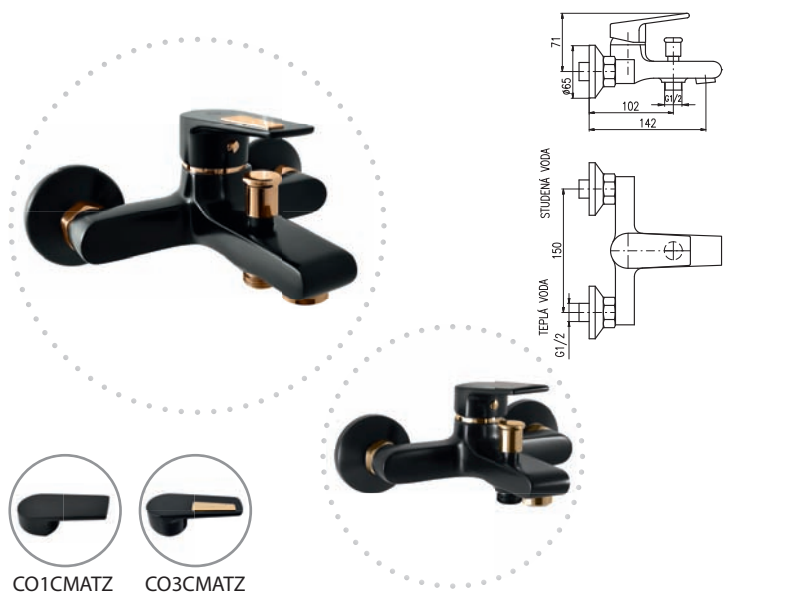
Sada na montáž bidetové baterie do sadrokartonu  
Set for mounting bidet mixer into plasterboard  
Комплект для смесителя биде скрытого монтажа  
– для гипсокартона

**MH1001C**

sprchová hadice kovová dvouzámková 100 cm  
Shower hose (metal), double-lock 100 cm  
душевой шланг двойная оплётка металл –100 см



**KA3502**



100 mm

150 mm

**CO354.0CMATZ**

**CO354.5CMATZ**

2570 102,80

**CO154.0CMATZ**

**CO154.5CMATZ**

2450 98,00

Baterie vanová

Bath lever mixer

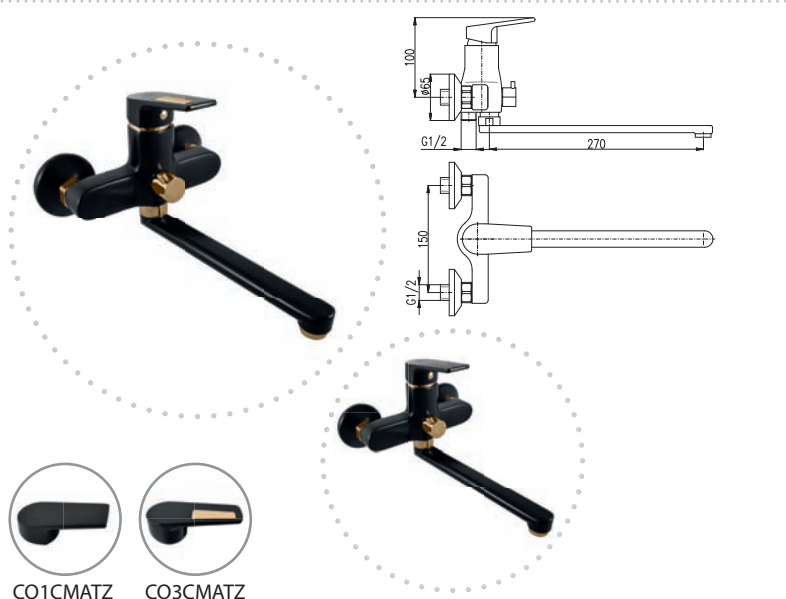
Смеситель для ванны



**KA3502**



**MA0001Z**



100 mm

150 mm

**CO353.0CMATZ**

**CO353.5CMATZ**

3100 124,00

**CO153.0CMATZ**

**CO153.5CMATZ**

2980 119,20

Baterie pro vanu a umyvadlo  
s keramickým přepínačem v baterii a plochým ramínkem  
Bath lever mixer with ceramic diverter, flat swivel spout  
Смеситель для ванны и умывальника с керамическим  
переключателем и с плоским изливом



**KA3502**



**MA0001Z**

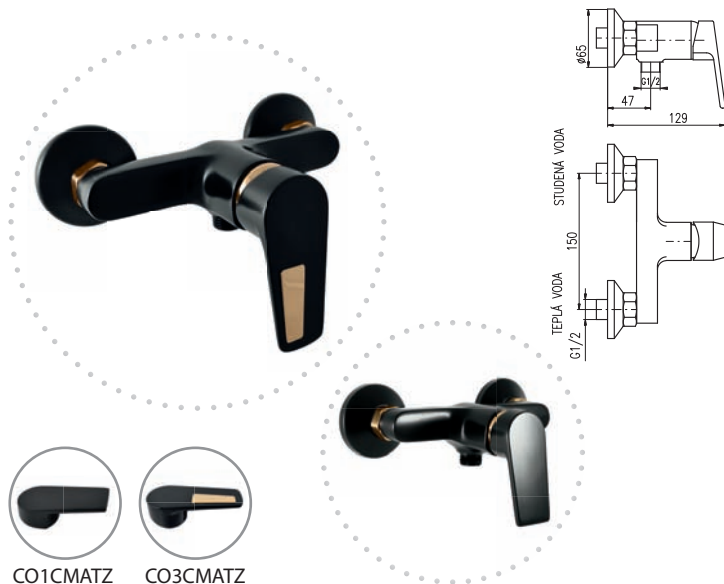


**KA2001**

Keramický přepínač  
Ceramic diverter  
Керамический переключатель

ZAKÁZKOVÁ VÝROBA – termín dodání do 2–4 týdnů.  
CUSTOM-MADE OFFER – delivery term within 2–4 weeks.  
НА ЗАКАЗ – срок доставки до 2–4 недель

Více variant černých baterií najdete  
na našich webových stránkách  
[www.ravslezak.cz](http://www.ravslezak.cz)

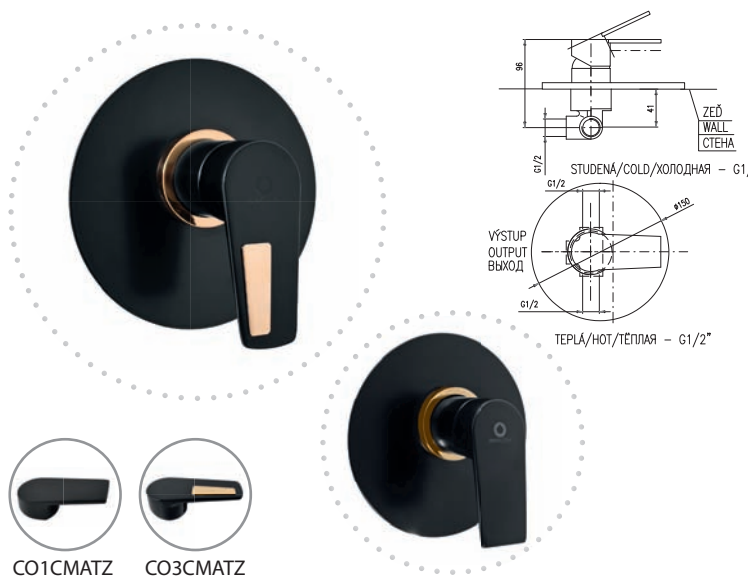


|                     |                     |      |       |
|---------------------|---------------------|------|-------|
| 100 mm              | 150 mm              |      |       |
| <b>CO381.0CMATZ</b> | <b>CO381.5CMATZ</b> | 2120 | 84,80 |
| <b>CO181.0CMATZ</b> | <b>CO181.5CMATZ</b> | 2000 | 80,00 |

Baterie sprchová  
Shower lever mixer  
Смеситель для душа



KA3502

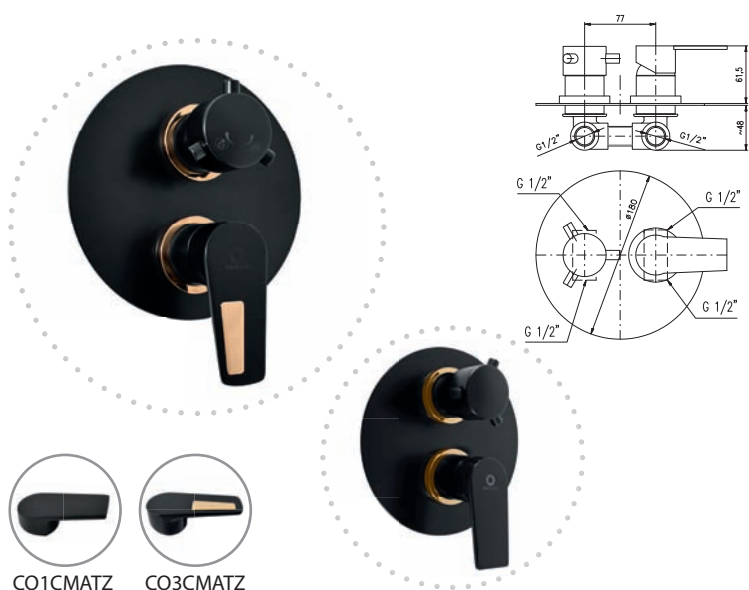


|                    |      |        |
|--------------------|------|--------|
| <b>CO383LCMATZ</b> | 3090 | 123,60 |
| <b>CO183LCMATZ</b> | 2970 | 118,80 |

Baterie sprchová vestavěná včetně podomítkového tělesa  
Built-in shower lever mixer including concealed body  
Смеситель для душа включая тело скрытого монтажа



KA3502



|                    |      |        |
|--------------------|------|--------|
| <b>CO386KCMATZ</b> | 4460 | 178,40 |
| <b>CO186KCMATZ</b> | 4340 | 173,60 |

Baterie sprchová/vanová vestavěná s keramickým přepínačem včetně podomítkového tělesa  
Built-in shower/bath lever mixer with ceramic diverter including concealed body  
Смеситель для душа/ ванны с керамическим переключателем включая тело скрытого монтажа



KA3502



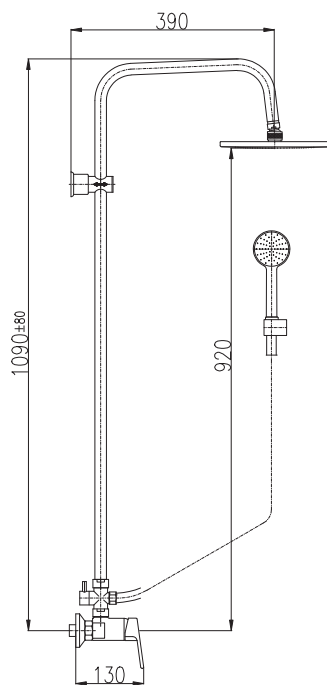
KA3506

Keramický přepínač  
Ceramic diverter  
Керамический переключатель

ZAKÁZKOVÁ VÝROBA – termín dodání do 2–4 týdnů.  
CUSTOM-MADE OFFER – delivery term within 2–4 weeks.  
НА ЗАКАЗ – срок доставки до 2–4 недель.

Více variant černých baterií najdete na našich webových stránkách





CO1CMATZ CO3CMATZ

|                |                |      |        |
|----------------|----------------|------|--------|
| 100 mm         | 150 mm         |      |        |
| CO382.0/3CMATZ | CO382.5/3CMATZ | 4620 | 184,80 |
| CO182.0/3CMATZ | CO182.5/3CMATZ | 4500 | 180,00 |

Sprchový komplet

- Sprchová tyč pevná včetně sprchové baterie – 1100 mm
- Ruční sprcha 1 polohová PS0045CMAT, plast
- Hlavová sprcha ø 23 cm PS0043CMAT, plast
- Sprchová hadice, kov, 1,5 m MH1503C
- Keramický přepínač MD0629CMATZ

Shower set

- Shower rail incl. single-lever shower mixer – 1100 mm
- Single jet hand shower PS0045CMAT, plastic
- Over head shower ø 23 cm PS0043CMAT, plastic
- Shower hose metal 1,5 m MH1503C
- Ceramic diverter MD0629CMATZ

Душевой гарнитур

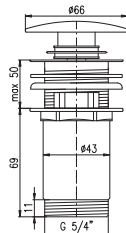
- Душевая штанга со смесителем – 1100 мм
- 1-функциональная душевая лейка PS0045CMAT
- Верхняя душевая лейка ø 23 см PS0043CMAT, пласт
- Душевой металл шланг 1,5 м MH1503C, металл
- Керамический переключатель MD0629CMATZ



KA3502 MD0629CMATZ



CO



MD0484CMAT

585 23,40

černá matná – black matt – Черный матовый

Výpust umyvadlová CLICK-CLACK 5/4" velká zátka, celokovová

Pop-up waste, with cap nut 5/4", big plug – metal

Водослив для умывальника CLICK-CLACK 5/4" большая крышка – металл



SK0053-1CMATZ

670 26,80

Sprchový komplet

Shower set

Душевой комплект

Více na straně 295

More info on page 295

Больше информации на странице 295



SK0053-2CMATZ

670 26,80

Sprchový komplet

Shower set

Душевой комплект

Více na straně 295

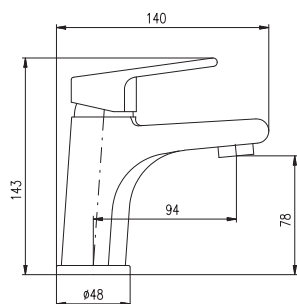
More info on page 295

Больше информации на странице 295

ZAKÁZKOVÁ VÝROBA – termín dodání do 2–4 týdnů.  
CUSTOM-MADE OFFER – delivery term within 2–4 weeks.  
НА ЗАКАЗ – срок доставки до 2–4 недель



Více variant černých baterií najdete  
na našich webových stránkách  
www.ravslezak.cz



|   |                  |      |       |
|---|------------------|------|-------|
| 3/8"                                      | 1/2"             |      |       |
| <b>CO126.0BC</b>                          | <b>CO126.5BC</b> | 1740 | 69,60 |
| Bílá/chrom – White/Chrome<br>– Белый/Хром |                  |      |       |

|  |                  |      |       |
|--|------------------|------|-------|
| <b>CO126.0BZ</b>                       | <b>CO126.5BZ</b> | 1790 | 71,60 |
| Bílá/zlato – White/Gold – Белый/Золото |                  |      |       |

Baterie umyvadlová stojánková  
 Výška umyvadlové baterie – 143 mm  
 Basin lever mixer  
 Height faucet – 143 mm  
 Смеситель для умывальника  
 Высота смесителя – 143 mm



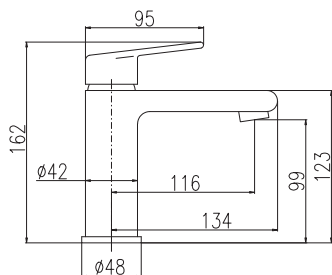
KA3502



MA0001



MA0001Z



|   |                  |      |       |
|---|------------------|------|-------|
| 3/8"                                      | 1/2"             |      |       |
| <b>CO128.0BC</b>                          | <b>CO128.5BC</b> | 2160 | 86,40 |
| Bílá/chrom – White/Chrome<br>– Белый/Хром |                  |      |       |

|  |                  |      |       |
|--|------------------|------|-------|
| <b>CO128.0BZ</b>                       | <b>CO128.5BZ</b> | 2210 | 88,40 |
| Bílá/zlato – White/Gold – Белый/Золото |                  |      |       |

Baterie umyvadlová stojánková  
 Výška umyvadlové baterie – 162 mm  
 Basin lever mixer  
 Height faucet – 162 mm  
 Смеситель для умывальника  
 Высота смесителя – 162 mm



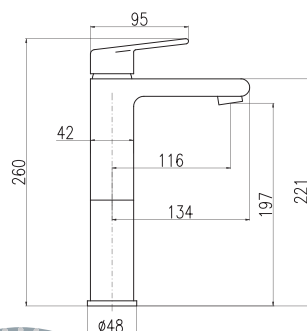
KA3514



MA0001



MA0001Z



|   |                  |      |        |
|---|------------------|------|--------|
| 3/8"                                      | 1/2"             |      |        |
| <b>CO130.0CBC</b>                         | <b>CO130.5BC</b> | 3390 | 135,60 |
| Bílá/chrom – White/Chrome<br>– Белый/Хром |                  |      |        |

|  |                  |      |        |
|--|------------------|------|--------|
| <b>CO130.0BZ</b>                       | <b>CO230.5BZ</b> | 3440 | 137,60 |
| Bílá/zlato – White/Gold – Белый/Золото |                  |      |        |

Baterie umyvadlová stojánková  
 Výška umyvadlové baterie – 260 mm  
 Basin lever mixer  
 Height faucet – 260 mm  
 Смеситель для умывальника  
 Высота смесителя – 260 mm



KA3514



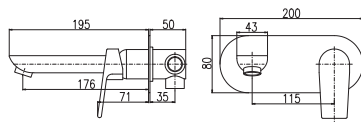
MA0001



MA0001Z

ZAKÁZKOVÁ VÝROBA – termín dodání do 2–4 týdnů.  
 CUSTOM-MADE OFFER – delivery term within 2–4 weeks.  
 НА ЗАКАЗ – срок доставки до 2–4 недель.

Více variant bílých bateríí najdete  
 na našich webových stránkách



**CO135BC** 4300 172,00  
 Bílá/chrom – White/Chrome  
 – Белый/Хром

**CO135BZ** 4330 173,20  
 Bílá/zlato – White/Gold – Белый/Золото

Baterie umyvadlová vestavěná včetně podomítkového tělesa

Basin lever mixer including concealed body

Смеситель для умывальника включая тело скрытого монтажа



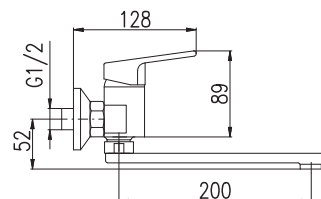
KA3502



MA0001



MA0001Z



100 mm 150 mm  
**CO101.0/23BC** **CO101.5/23BC** 2300 92,00  
 Bílá/chrom – White/Chrome  
 – Белый/Хром

**CO101.0/23BZ** **CO101.5/23BZ** 2350 94,00  
 Bílá/zlato – White/Gold – Белый/Золото

Baterie umyvadlová/dřezová nástěnná s otočným ústím 200 mm

Basin/sink lever mixer wall-mounted with side swivel spout 200 mm

Смеситель для раковины/умывальника настенный с поворотным изливом 200 мм



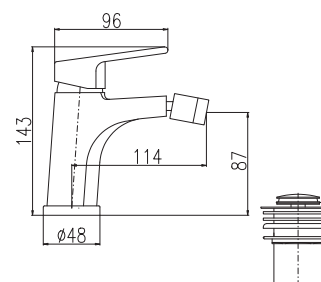
KA3502



MA0001



MA0001Z



3/8" 1/2"  
**CO145.0KBC** **CO145.5KBC** 2490 99,60  
 Bílá/chrom – White/Chrome  
 – Белый/Хром

**CO145.0KBZ** **CO145.5KBZ** 2790 111,60  
 Bílá/zlato – White/Gold – Белый/Золото

Baterie bidetová s výpustí CLICK-CLACK - kov, v těle baterie otvor na táhlo

Bidet lever mixer with pop-up waste – metal  
 The opening for a rod (open/close waste) is from behind of the faucet

Смеситель для биде с открыванием стока – металл  
 в теле смесителя сзади отверстие для донного клапана



KA3502



MA0002



MA0031



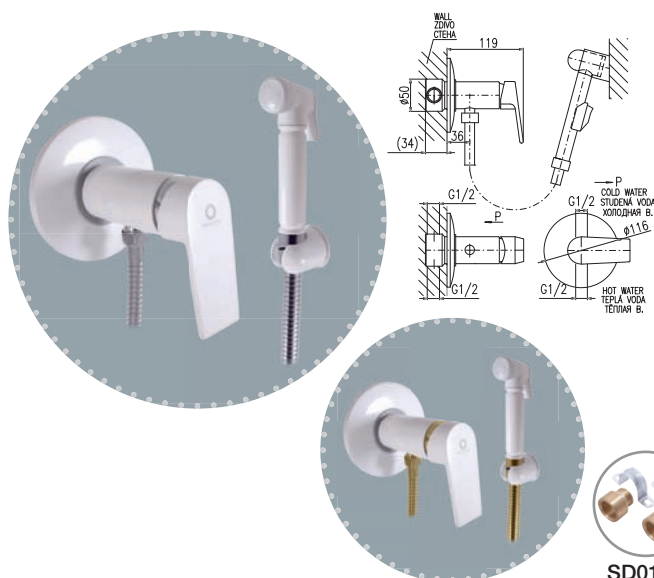
MA0002Z



MA0031Z

ZAKÁZKOVÁ VÝROBA – termín dodání do 2–4 týdnů.  
 CUSTOM-MADE OFFER – delivery term within 2–4 weeks.  
 НА ЗАКАЗ – срок доставки до 2–4 недель

Více variant bílých baterií najdete  
 na našich webových stránkách  
[www.ravslezak.cz](http://www.ravslezak.cz)



**CO147/1BC** 4200 168,00  
 Bílá/chrom – White/Chrome  
 – Белый/Хром

**CO147/1BZ** 4270 170,80  
 Bílá/zlato – White/Gold – Белый/Золото

Baterie bidetová vestavěná včetně podomítkového tělesa  
 Sprcha s tlačítkovým mechanismem – kov  
 Bidet lever mixer including concealed body  
 Hand shower with push-button mechanism – metal  
 Смеситель для биде включая тело скрытого монтажа  
 Лейка с нажимным механизмом – металл

KS0005B



KA3502

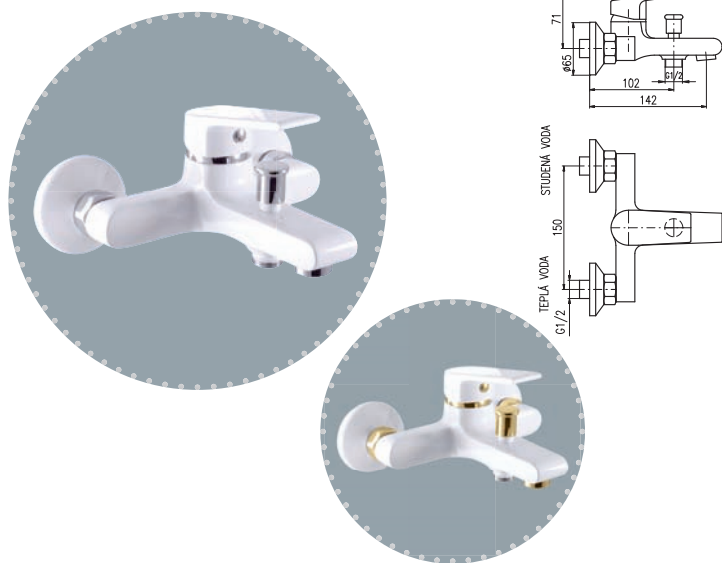


SD0147

Sada na montáž bidetové baterie do sadrokartonu  
 Set for mounting bidet mixer into plasterboard  
 Комплект для смесителя биде скрытого монтажа  
 – для гипсокартона

170 6,80

**MH1001, MH1001Z**  
 sprchová hadice kovová  
 dvouzámková 100 cm  
 Shower hose (metal),  
 double-lock 100 cm  
 душевой шланг двойная  
 оплётка металл – 100 см



100 mm 150 mm  
**CO154.0BC** **CO154.5BC** 2320 92,80  
 Bílá/chrom – White/Chrome  
 – Белый/Хром

**CO154.0BZ** **CO154.5BZ** 2450 98,00  
 Bílá/zlato – White/Gold – Белый/Золото

Baterie vanová  
 Bath lever mixer

Смеситель для ванны



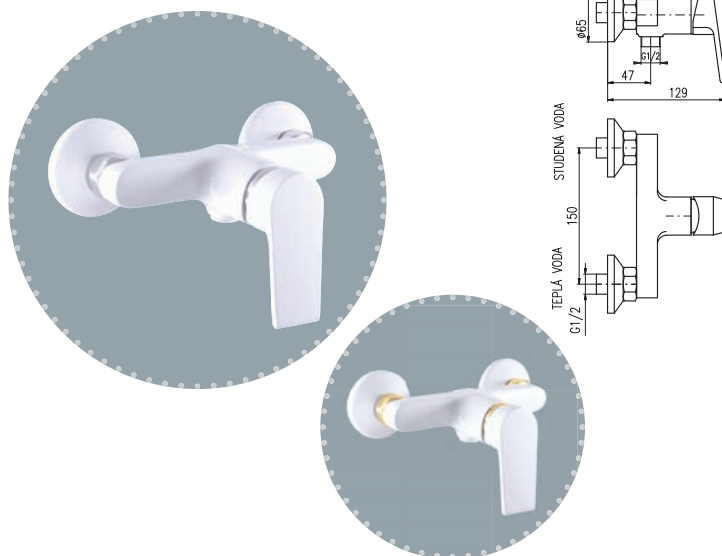
KA3502



MA0001



MA0001Z



100 mm 150 mm  
**CO181.0BC** **CO181.5BC** 1950 78,00  
 Bílá/chrom – White/Chrome  
 – Белый/Хром

**CO181.0BZ** **CO181.5BZ** 2000 80,00  
 Bílá/zlato – White/Gold – Белый/Золото

Baterie sprchová  
 Shower lever mixer

Смеситель для душа

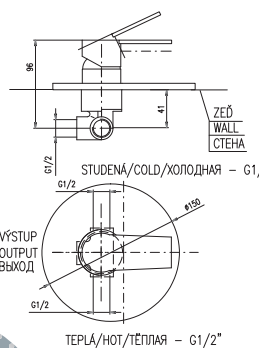


KA3502

ZAKÁZKOVÁ VÝROBA – termín dodání do 2–4 týdnů.  
 CUSTOM-MADE OFFER – delivery term within 2–4 weeks.  
 НА ЗАКАЗ – срок доставки до 2–4 недель

Více variant bílých baterií najdete  
 na našich webových stránkách





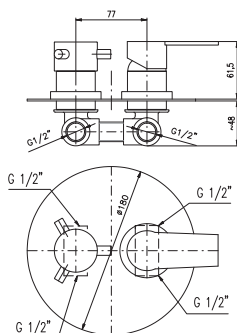
**CO183LBC** 2850 114,00  
 Bílá/chrom – White/Chrome  
 – Белый/Хром

**CO183LBZ** 2970 118,80  
 Bílá/zlato – White/Gold – Белый/Золото

Baterie sprchová vestavěná včetně podomítkového tělesa  
 Built-in shower lever mixer including concealed body  
 Смеситель для душа включая тело скрытого монтажа



KA3502



**CO186KBC** 4200 168,00  
 Bílá/chrom – White/Chrome  
 – Белый/Хром

**CO186KBZ** 4340 173,60  
 Bílá/zlato – White/Gold – Белый/Золото

Baterie sprchová/vanová vestavěná s keramickým přepínačem včetně podomítkového tělesa  
 Built-in shower/bath lever mixer with ceramic diverter including concealed body  
 Смеситель для душа/ ванны с керамическим переключателем включая тело скрытого монтажа

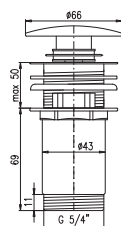


KA3502



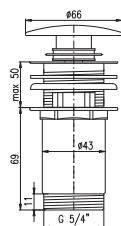
KA3506

Keramický přepínač  
 Ceramic diverter  
 Керамический переключатель



**MD0485** 390 15,60  
 Bílý – White – Белый

Výpust umyvadlová CLICK-CLACK 5/4" velká zátka, keramická bílá  
 Pop-up waste, with cap nut 5/4", big plug, ceramic white  
 Водослив для умывальника CLICK-CLACK 5/4" большая крышка, керамический белый



**MD0485Z** 760 30,40  
 Bílá/zlato – White/Gold – Белый/Золото

Výpust umyvadlová CLICK-CLACK 5/4" velká zátka, keramická bílá  
 Pop-up waste, with cap nut 5/4", big plug, ceramic white  
 Водослив для умывальника CLICK-CLACK 5/4" большая крышка, керамический белый

ZAKÁZKOVÁ VÝROBA – termín dodání do 2–4 týdnů.  
 CUSTOM-MADE OFFER – delivery term within 2–4 weeks.  
 НА ЗАКАЗ – срок доставки до 2–4 недель

Více variant bílých baterií najdete na našich webových stránkách  
[www.ravslezak.cz](http://www.ravslezak.cz)



**SK0053B**

640 25,60

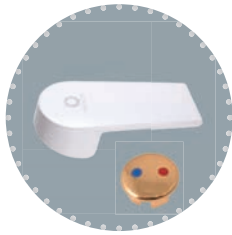
Sprchový komplet  
Shower set  
Душевой комплект

Více na straně 294  
More info on page 294  
Больше информации на странице 294

*Ručky / Handle / Ручки*



KR3515BC



KR3515BZ

**KR3515BC**

250 10,00

**KR3515BZ**

250 10,00

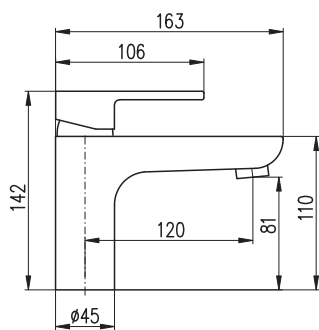


ZAKÁZKOVÁ VÝROBA – termín dodání do 2–4 týdnů.  
CUSTOM-MADE OFFER – delivery term within 2–4 weeks.  
НА ЗАКАЗ – срок доставки до 2–4 недель

Více variant bílých baterií najdete  
na našich webových stránkách







3/8"

1/2"

**VT426.0**

**VT426.5**

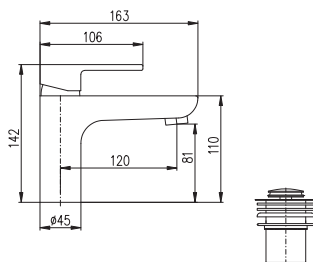
1270 50,80

Baterie umyvadlová stojánková  
 Výška umyvadlové baterie – 142 mm  
 Basin lever mixer  
 Height faucet – 142 mm  
 Смеситель для умывальника  
 Высота смесителя – 142 мм



**KA3517**

**MA0001**



3/8"

1/2"

**VT427.0K**

**VT427.5K**

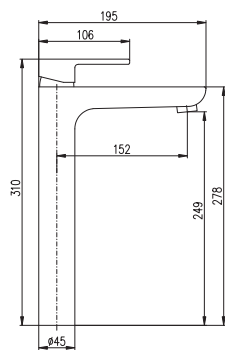
1570 62,80

Baterie umyvadlová stojánková s výpustí CLICK-CLACK – kov  
 Výška umyvadlové baterie – 142 mm  
 Basin lever mixer with CLICK-CLACK – metal  
 Height faucet – 142 mm  
 Смеситель для умывальника с CLICK-CLACK – металл  
 Высота умывательной батареи – 142 мм



**KA3517**

**MA0001**



3/8"

1/2"

**VT430.0**

**VT430.5**

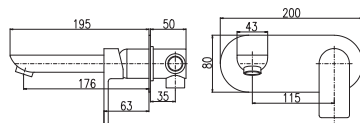
2300 92,00

Baterie umyvadlová stojánková  
 Výška umyvadlové baterie – 310 mm  
 Basin lever mixer  
 Height faucet – 310 mm  
 Смеситель для умывальника  
 Высота смесителя – 310 мм



**KA3517**

**MA0001**



**VT435**

2650 106,00

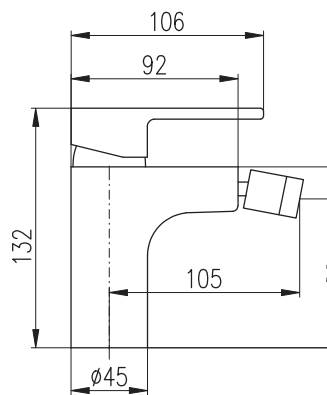
Baterie umyvadlová vestavěná včetně podomítkového tělesa  
 Basin lever mixer including concealed body  
 Смеситель для умывальника включая тело скрытого монтажа



**KA3502**

**MA0001**





|                 |                 |      |       |
|-----------------|-----------------|------|-------|
| 3/8"            | 1/2"            |      |       |
| <b>VT445.0K</b> | <b>VT445.5K</b> | 1590 | 63,60 |

Baterie bidetová s otvíráním odpadu – kov

Bidet lever mixer with pop-up waste – metal

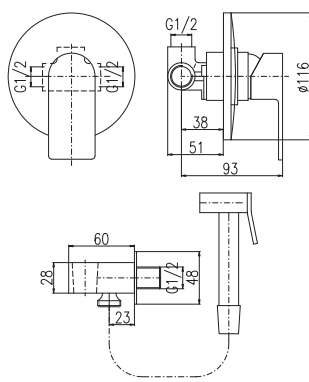
Смеситель для биде с открыванием стока – металл



KA3517

MA0002

MA0031



|              |      |       |
|--------------|------|-------|
| <b>VT442</b> | 1900 | 76,00 |
|--------------|------|-------|

Baterie bidetová vestavěná, včetně podomítkového tělesa, držák sprchy se **stop ventilem**, s hadicí a sprchou s tlačítkovým mechanismem – plast

Bidet lever mixer including concealed body Adjustable with **stop angle-valve**. Hand shower with push-button mechanism – plastic

Смеситель для биде включая тело скрытого монтажа, Включая держатель с **СТОП ВЕНТИЛЕМ** для лейки с нажимным механизмом – пластик



PS0037



SD0147

Sada na montáž bidetové baterie do sadrokartonu 170 6,80

Set for mounting bidet mixer into plasterboard

Комплект для смесителя биде скрытого монтажа – для гипсокартона



KS0005

|                |      |       |
|----------------|------|-------|
| <b>VT442/1</b> | 2130 | 85,20 |
|----------------|------|-------|

Baterie bidetová vestavěná, včetně podomítkového tělesa, držák sprchy se **stop ventilem**, s hadicí a sprchou s tlačítkovým mechanismem – kov

Bidet lever mixer including concealed body Adjustable with **stop angle-valve**. Hand shower with push-button mechanism – metal

Смеситель для биде включая тело скрытого монтажа, Включая держатель с **СТОП ВЕНТИЛЕМ** для лейки с нажимным механизмом – металл

**MH1001**  
Sprchová hadice kovová 100 cm  
Shower hose metal 100 cm  
Душевой шланг метал 100 см

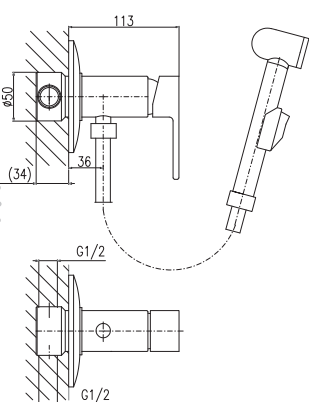
**MD0750**  
Držák se stop ventilem  
Adjustable with angle-valve  
Держатель с стоп вентилем



KA3502



MD0750



|              |      |       |
|--------------|------|-------|
| <b>VT447</b> | 1950 | 78,00 |
|--------------|------|-------|

Baterie bidetová vestavěná včetně podomítkového tělesa Sprcha s tlačítkovým mechanismem – plast

Bidet lever mixer including concealed body Hand shower with push-button mechanism – plastic

Смеситель для биде включая тело скрытого монтажа Лейка с нажимным механизмом – пластик



PS0030



SD0147

Sada na montáž bidetové baterie do sadrokartonu 170 6,80

Set for mounting bidet mixer into plasterboard

Комплект для смесителя биде скрытого монтажа – для гипсокартона



KS0005

|                |      |       |
|----------------|------|-------|
| <b>VT447/1</b> | 2180 | 87,20 |
|----------------|------|-------|

Baterie bidetová vestavěná včetně podomítkového tělesa Sprcha s tlačítkovým mechanismem – kov

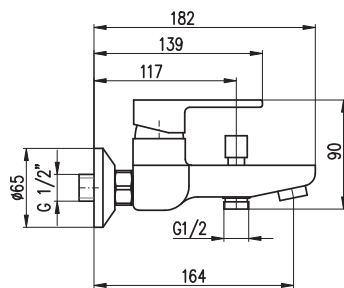
Bidet lever mixer including concealed body Hand shower with push-button mechanism – metal

Смеситель для биде включая тело скрытого монтажа Лейка с нажимным механизмом – металл



KA3502

**MH1001**  
Sprchová hadice kovová 100 cm  
Shower hose metal 100 cm  
Душевой шланг метал 100 см



150 mm

**VT454.5**

1790 71,60

Baterie vanová

Bath lever mixer

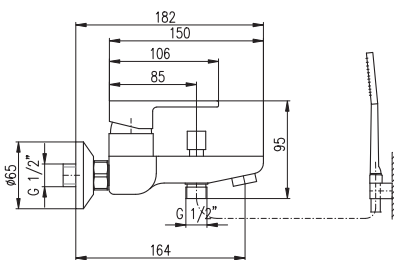
Смеситель для ванны



**KA3517**



**MA0001**



150 mm

**VT454.5/1**

2090 83,60

Baterie vanová se sprchou a pevným držákem

Bath lever mixer with accessories  
(fixed shower holder)

Смеситель для ванны, с лейкой и стабильным держателем

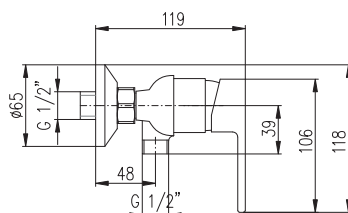


**KA3517**



**PH1500**

Sprchová hadice plastová 150 cm  
Shower hose plastic 150 cm  
Душевой шланг пласт. 150 см



150 mm

**VT481.5**

1460 58,40

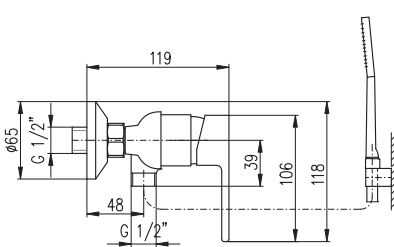
Baterie sprchová

Shower lever mixer

Смеситель для душа



**KA3517**



150 mm

**VT481.5/1**

1760 70,40

Baterie sprchová se sprchou a pevným držákem

Shower lever mixer with accessories (fixed shower holder)

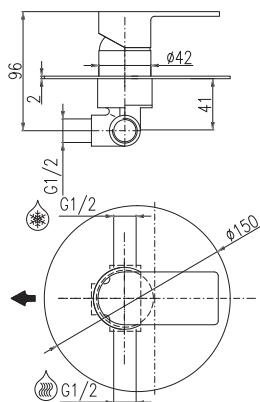
Смеситель для душа, с лейкой и стабильным держателем



**KA3517**

**PH1500**

Sprchová hadice plastová 150 cm  
Shower hose plastic 150 cm  
Душевой шланг пласт. 150 см



**VT483L** 1890 75,60

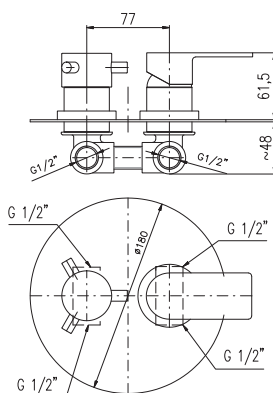
Baterie sprchová vestavěná včetně podomítkového tělesa

Built-in shower lever mixer including concealed body

Смеситель для душа включая тело скрытого монтажа



KA3502



**VT486K** 2800 112,00

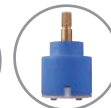
Baterie sprchová/vanová vestavěná s keramickým přepínačem včetně podomítkového tělesa

Built-in shower/bath lever mixer with ceramic switch including concealed body

Смеситель для душа/ванны с керамическим переключателем включая тело скрытого монтажа



KA3502



KA3506

Keramický přepínač  
Ceramic diverter  
Керамический переключатель



**SK0037** 350 14,00

**SK0053B** 640 25,60

Sprchový komplet

Shower set

Душевой комплект

Více na straně 294

More info on page 294

Больше информации на странице 294

Ručky / Handle / Ручки



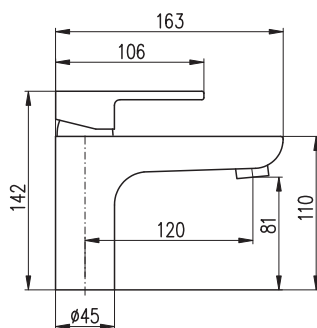
KR3534



KR3534CB

**KR3534** 200 8,00

**KR3534CB** 220 8,80

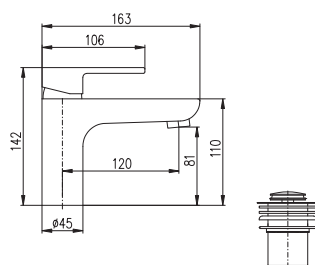


3/8" 1/2"  
**VT426.0CB VT426.5CB** 1570 62,80

Baterie umyvadlová stojánková  
 Výška umyvadlové baterie – 142 mm  
 Basin lever mixer  
 Height faucet – 142 mm  
 Смеситель для умывальника  
 Высота смесителя – 142 мм



KA3517 MA0001

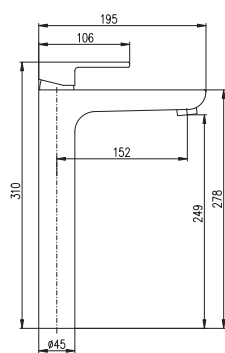


3/8" 1/2"  
**VT427.0KCB VT427.5KCB** 1870 74,80

Baterie umyvadlová stojánková s výpustí CLICK-CLACK – kov  
 Výška umyvadlové baterie – 142 mm  
 Basin lever mixer with CLICK-CLACK – metal  
 Height faucet – 142 mm  
 Смеситель для умывальника с CLICK-CLACK – металл  
 Výška umyvadlové baterie – 142 мм



KA3517 MA0001

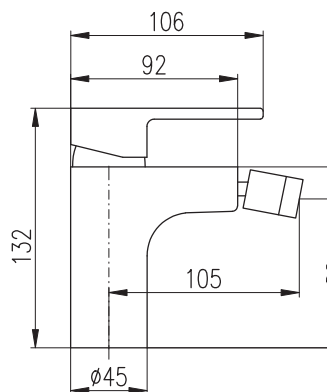


3/8" 1/2"  
**VT430.0CB VT430.5CB** 2970 118,80

Baterie umyvadlová stojánková  
 Výška umyvadlové baterie – 310 mm  
 Basin lever mixer  
 Height faucet – 310 mm  
 Смеситель для умывальника  
 Высота смесителя – 310 мм



KA3517 MA0001



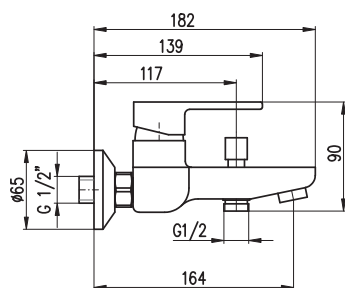
3/8" 1/2"  
**VT445.0KCB VT445.5KCB** 1870 74,80

Baterie bidetová s otvíráním odpadu – kov  
 Bidet lever mixer with pop-up waste – metal  
 Смеситель для биде с открыванием стока – металл



KA3517 MA0002 MA0031





150 mm

**VT454.5CB**

2250 90,00

Baterie vanová

Bath lever mixer

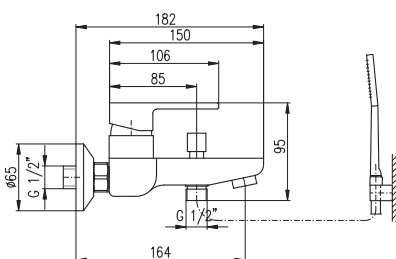
Смеситель для ванны



**KA3517**



**MA0001**



150 mm

**VT454.5/1CB**

2690 107,60

Baterie vanová se sprchou a pevným držákem

Bath lever mixer with accessories  
(fixed shower holder)

Смеситель для ванны, с лейкой и стабильным держателем



**KA3517**

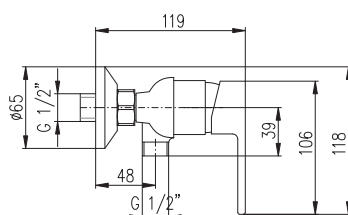


**PH1500**

Sprchová hadice plastová 150 cm

Shower hose plastic 150 cm

Душевой шланг пласт. 150 см



150 mm

**VT481.5CB**

1850 74,00

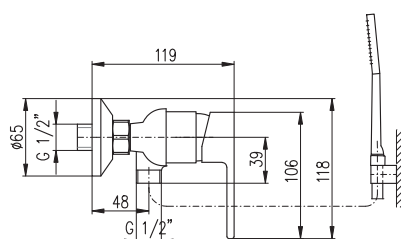
Baterie sprchová

Shower lever mixer

Смеситель для душа



**KA3517**



150 mm

**VT481.5/1CB**

2290 91,60

Baterie sprchová se sprchou a pevným držákem

Shower lever mixer with accessories (fixed shower holder)

Смеситель для душа, с лейкой и стабильным держателем



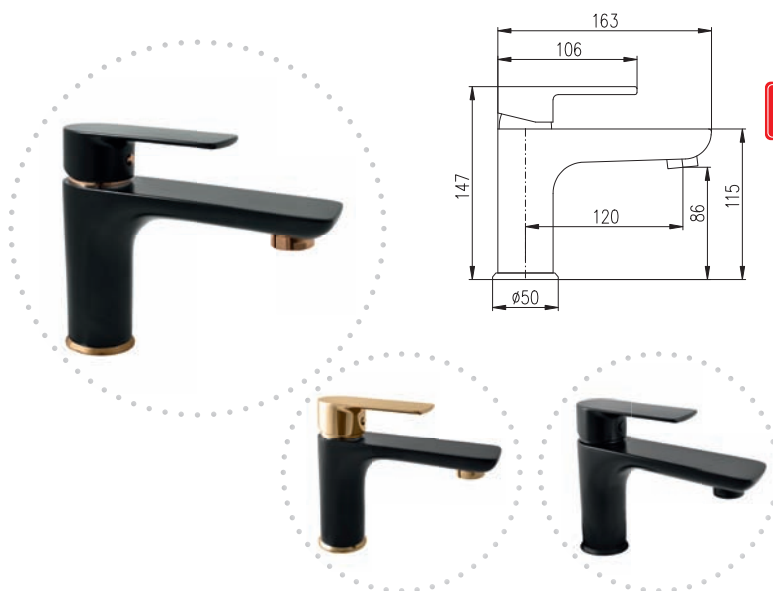
**KA3517**

**PH1500**

Sprchová hadice plastová 150 cm

Shower hose plastic 150 cm

Душевой шланг пласт. 150 см



NEW

| 3/8"                | 1/2"                |      |       |
|---------------------|---------------------|------|-------|
| <b>VT426.0CMATZ</b> | <b>VT426.5CMATZ</b> | 1890 | 75,60 |
| <b>VT526.0CMATZ</b> | <b>VT526.5CMATZ</b> | 2250 | 90,00 |

Černá matná/zlato – Black matt/Gold  
 – Черный матовый/Золото

|                    |                    |      |       |
|--------------------|--------------------|------|-------|
| <b>VT426.0CMAT</b> | <b>VT426.5CMAT</b> | 1890 | 75,60 |
|--------------------|--------------------|------|-------|

Černá matná – Black matt – Черный матовый

Baterie umyvadlová stojánková  
 Výška umyvadlové baterie – 147 mm  
 Basin lever mixer  
 Height faucet – 147 mm

Смеситель для умывальника  
 Высота смесителя – 147 мм



KA3517 MA0001Z MA0001CMAT



NEW

| 3/8"                 | 1/2"                 |      |        |
|----------------------|----------------------|------|--------|
| <b>VT427.0KCMATZ</b> | <b>VT427.5KCMATZ</b> | 2340 | 93,60  |
| <b>VT527.0KCMATZ</b> | <b>VT527.5KCMATZ</b> | 2700 | 108,00 |

Černá matná/zlato – Black matt/Gold  
 – Черный матовый/Золото

|                     |                     |      |       |
|---------------------|---------------------|------|-------|
| <b>VT427.0KCMAT</b> | <b>VT427.5KCMAT</b> | 2340 | 93,60 |
|---------------------|---------------------|------|-------|

Černá matná – Black matt – Черный матовый

Baterie umyvadlová stojánková s výpustí CLICK-CLACK – kov  
 Výška umyvadlové baterie – 147 mm  
 Basin lever mixer with CLICK-CLACK – metal  
 Height faucet – 147 mm

Смеситель для умывальника с CLICK-CLACK – металл  
 Výška umyvadlové baterie – 147 мм



KA3517 MA0001Z MA0001CMAT



NEW

| 3/8"                | 1/2"                |      |        |
|---------------------|---------------------|------|--------|
| <b>VT430.0CMATZ</b> | <b>VT430.5CMATZ</b> | 3000 | 120,00 |
| <b>VT530.0CMATZ</b> | <b>VT530.5CMATZ</b> | 3360 | 134,40 |

Černá matná/zlato – Black matt/Gold  
 – Черный матовый/Золото

|                    |                    |      |        |
|--------------------|--------------------|------|--------|
| <b>VT430.0CMAT</b> | <b>VT430.5CMAT</b> | 3000 | 120,00 |
|--------------------|--------------------|------|--------|

Černá matná – Black matt – Черный матовый

Baterie umyvadlová stojánková  
 Výška umyvadlové baterie – 315 mm  
 Basin lever mixer  
 Height faucet – 315 mm

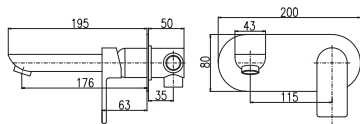
Смеситель для умывальника  
 Высота смесителя – 315 мм



KA3517 MA0001Z MA0001CMAT

ZAKÁZKOVÁ VÝROBA – termín dodání do 2–4 týdnů.  
 CUSTOM-MADE OFFER – delivery term within 2–4 weeks.  
 НА ЗАКАЗ – срок доставки до 2–4 недель.

Více variant černých baterí najdete  
 na našich webových stránkách



NEW

**VT435CMATZ** 4300 172,00  
**VT535CMATZ** 4660 186,40  
 Černá matná/zlato – Black matt/Gold  
 – Черный матовый/Золото

**VT435CMAT** 4300 172,00  
 Černá matná – Black matt – Черный матовый

Baterie umyvadlová vestavěná včetně podomítkového tělesa

Basin lever mixer including concealed body

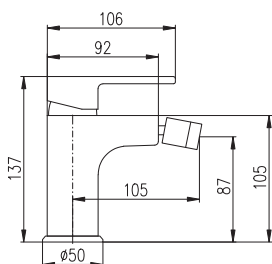
Смеситель для умывальника включая тело скрытого монтажа



KA3502

MA0001Z

MA0001CMAT



NEW

3/8" 1/2"  
**VT445.0KCMATZ** **VT445.5KCMATZ** 2490 99,60  
**VT545.0KCMATZ** **VT545.5KCMATZ** 2850 114,00  
 Černá matná/zlato – Black matt/Gold  
 – Черный матовый/Золото

**VT445.0KCMAT** **VT445.5KCMAT** 2490 99,60  
 Černá matná – Black matt – Черный матовый

Baterie bidetová s výpustí CLICK-CLACK – kov, v těle baterie otvor na táhlo

Bidet lever mixer with pop-up waste – metal

The opening for a rod (open/close waste) is from behind of the faucet

Смеситель для биде с открыванием стока – металл

в теле смесителя сзади отверстие для донного клапана



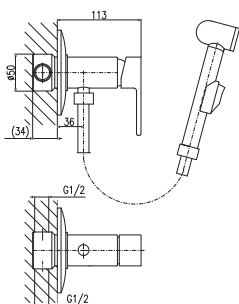
KA3517

MA0002Z

MA0031Z

MA0002CMAT

MA0031CMAT



NEW

**VT447/1CMATZ** 4270 170,80  
**VT547/1CMATZ** 4630 185,20  
 Černá matná/zlato – Black matt/Gold  
 – Черный матовый/Золото

**VT447/1CMAT** 4270 170,80  
 Černá matná – Black matt – Черный матовый

Baterie bidetová vestavěná včetně podomítkového tělesa

Sprcha s tlačítkovým mechanismem – kov

Bidet lever mixer including concealed body

Hand shower with push-button mechanism – metal

Смеситель для биде включая тело скрытого монтажа

Лейка с нажимным механизмом – металл



KA3502



SD0147

170 6,80  
 Sada na montáž bidetové baterie do sadrokartonu

Set for mounting bidet mixer into plasterboard

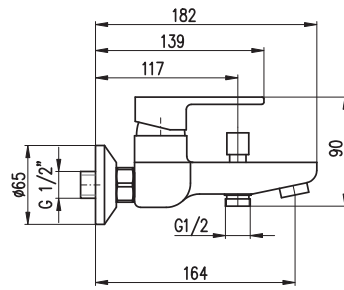
Комплект для смесителя

биде скрытого монтажа – для гипсокартона

**MH1001C**  
 sprchová hadice kovová dvouzámková 100 cm  
 Shower hose (metal), double-lock 100 cm  
 душевой шланг двойная оплётка металл – 100 см

ZAKÁZKOVÁ VÝROBA – termín dodání do 2–4 týdnů.  
 CUSTOM-MADE OFFER – delivery term within 2–4 weeks.  
 НА ЗАКАЗ – срок доставки до 2–4 недель

Více variant černých baterií najdete na našich webových stránkách  
[www.ravslezak.cz](http://www.ravslezak.cz)



NEW

150 mm

**VT454.5CMATZ**

2730 109,20

**VT554.5CMATZ**

3090 123,60

Černá matná/zlato – Black matt/Gold  
 – Черный матовый/Золото

**VT454.5CMAT**

2730 109,20

Černá matná – Black matt – Черный матовый

Baterie vanová

Bath lever mixer

Смеситель для ванны



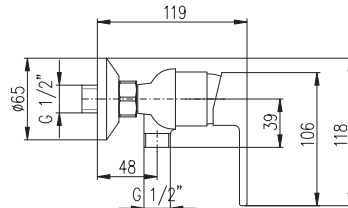
KA3517



MA0001Z



MA0001CMAT



NEW

150 mm

**VT481.5CMATZ**

2260 90,40

**VT581.5CMATZ**

2620 104,80

Černá matná/zlato – Black matt/Gold  
 – Черный матовый/Золото

**VT481.5CMAT**

2260 90,40

Černá matná – Black matt – Черный матовый

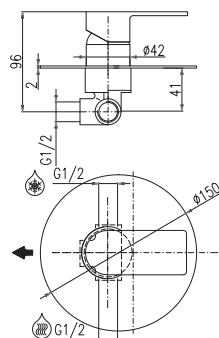
Baterie sprchová

Shower lever mixer

Смеситель для душа



KA3517



NEW

**VT483LCMATZ**

2970 118,80

**VT583LCMATZ**

3330 133,20

Černá matná/zlato – Black matt/Gold  
 – Черный матовый/Золото

**VT483LCMAT**

2970 118,80

Černá matná – Black matt – Черный матовый

Baterie sprchová vestavěná  
 včetně podomítkového tělesa

Built-in shower lever mixer including concealed  
 body

Смеситель для душа включая тело  
 скрытого монтажа



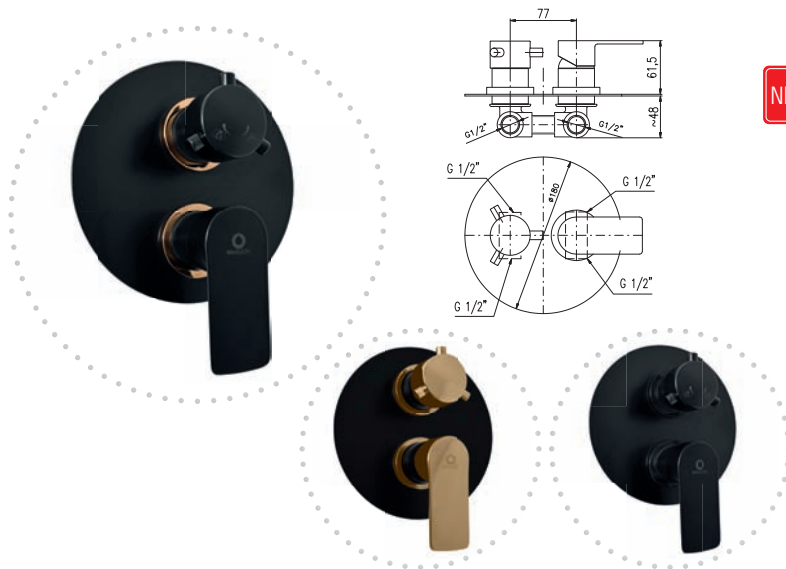
KA3502



ZAKÁZKOVÁ VÝROBA – termín dodání do 2–4 týdnů.  
 CUSTOM-MADE OFFER – delivery term within 2–4 weeks.  
 НА ЗАКАЗ – срок доставки до 2–4 недель.

Více variant černých baterií najdete  
 na našich webových stránkách





NEW

**VT486LCMATZ** 4340 173,60  
**VT586LCMATZ** 4900 196,00  
 Černá matná/zlato – Black matt/Gold  
 – Черный матовый/Золото

**VT486KCMAT** 4340 173,60  
 Černá matná – Black matt – Черный матовый

Baterie sprchová/vanová vestavěná s keramickým  
 přepínačem  
 včetně podomítkového tělesa  
 Built-in shower/bath lever mixer with ceramic diverter  
 including concealed body

Смеситель для душа/ ванны с керамическим  
 переключателем включая тело скрытого монтажа

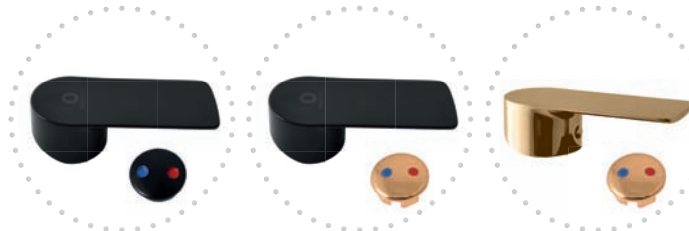


KA3502



KA3506

Keramický  
 přepínač  
 Ceramic diverter  
 Керамический  
 переключатель



KR3534CMAT

KR3534CMATZ

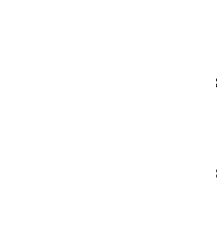
KR3534Z

Ručky  
 Handle  
 Ручки

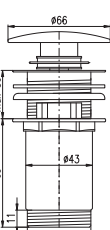
**KR3534CMAT** 250 10,00  
**KR3534CMATZ** 250 10,00  
**KR3534Z** 450 18,00



KR3534CMAT



KR3534CMATZ



KR3534Z

**MD0484CMAT** 585 23,40  
 černá matná – black matt – Черный матовый

Výpust' umyvadlová CLICK-CLACK 5/4" velká zátka, celokovová  
 Pop-up waste, with cap nut 5/4", big plug – metal  
 Водослив для умывальника CLICK-CLACK 5/4" большая  
 крышка – металл



**SK0053CMAT** 670 26,80

Sprchový komplet  
 Shower set  
 Душевой комплект

Více na straně 2975  
 More info on page 295  
 Больше информации на странице 295



SK0053-1CMATZ



SK0053-2CMATZ

**SK0053-1CMATZ** 670 26,80

**SK0053-2CMATZ** 670 26,80

Sprchový komplet  
 Shower set  
 Душевой комплект

Více na straně 295  
 More info on page 295  
 Больше информации на странице 295

ZAKÁZKOVÁ VÝROBA – termín dodání do 2–4 týdnů.  
 CUSTOM-MADE OFFER – delivery term within 2–4 weeks.  
 НА ЗАКАЗ – срок доставки до 2–4 недель

Více variant černých baterií najdete  
 na našich webových stránkách  
[www.ravslezak.cz](http://www.ravslezak.cz)

VICTORIA / ВИКТОРИЯ

*Ručky / Handle / Ручки*

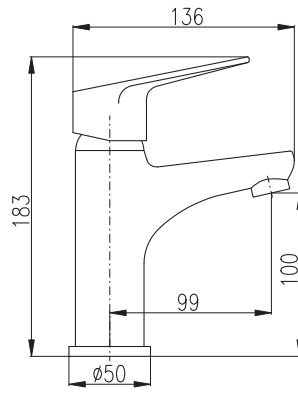
KR3533

200 8,00



KR3533





3/8"

1/2"

**VI226.0**

**VI226.5**

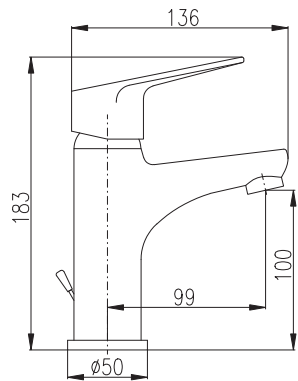
1060 42,40

Baterie umyvadlová stojánková  
 Výška umyvadlové baterie – 183 mm  
 Basin lever mixer  
 Height faucet – 183 mm  
 Смеситель для умывальника  
 Высота смесителя – 183 мм



KA3502

MA0001



3/8"

1/2"

**VI227.0**

**VI227.5**

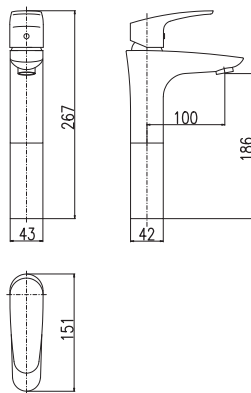
1190 47,60

Baterie umyvadlová stojánková s otvíráním odpadu – plast  
 Výška umyvadlové baterie – 183 mm  
 Basin lever mixer with pop-up waste – plastic  
 Height faucet – 183 mm  
 Смеситель для умывальника с донным клапаном – пластик  
 Высота смесителя – 183 мм



KA3502

MA0001



3/8"

1/2"

**VI230.0**

**VI230.5**

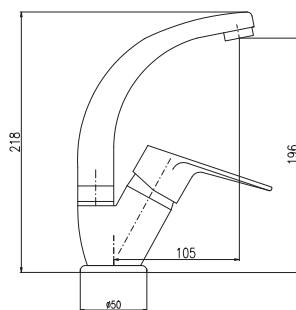
2060 82,40

Baterie umyvadlová stojánková  
 Výška umyvadlové baterie – 267 mm  
 Basin lever mixer  
 Height faucet – 267 mm  
 Смеситель для умывальника  
 Высота смесителя – 267 мм



KA3502

MA0001



3/8"

1/2"

**VI206.0/2**

**VI206.5/2**

1220 48,80

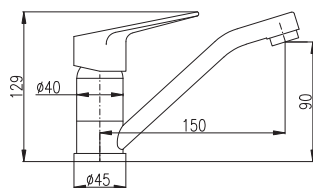
Baterie umyvadlová stojánková s otočným ústím  
 Basin lever mixer with swivel spout  
 Смеситель для умывальника с поворотным изливом



KA3502

MA0001





3/8"

1/2"

VI215.0

VI215.5

920 36,80

Baterie umyvadlová stojánková s otočným ústím 150 mm

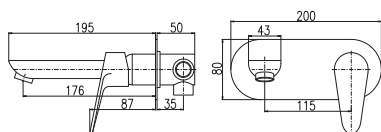
Basin lever mixer with swivel spout 150 mm

Смеситель для умывальника, носик 150 мм



KA3502

MA0001



VI235

2650 106,00

Baterie umyvadlová vestavěná včetně podomítkového tělesa

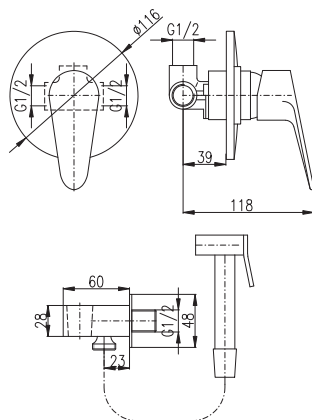
Basin lever mixer including concealed body

Смеситель для умывальника включая тело скрытого монтажа



KA3502

MA0001



PS0037

VI242

1900 76,00

Baterie bidetová vestavěná, včetně podomítkového tělesa, držák sprchy se stop ventilem, s hadicí a sprchou s tlačítkovým mechanismem – plast

Bidet lever mixer including concealed body Adjustable with stop angle-valve. Hand shower with push-button mechanism – plastic

Смеситель для биде включая тело скрытого монтажа, включая держатель с СТОП ВЕНТИЛЕМ для лейки с нажимным механизмом – пластик



KS0005

VI242/1

2130 85,20

Baterie bidetová vestavěná, včetně podomítkového tělesa, držák sprchy se stop ventilem, s hadicí a sprchou s tlačítkovým mechanismem – kov

Bidet lever mixer including concealed body Adjustable with stop angle-valve. Hand shower with push-button mechanism – metal

Смеситель для биде включая тело скрытого монтажа, включая держатель с СТОП ВЕНТИЛЕМ для лейки с нажимным механизмом – металл



SD0147

Sada na montáž bidetové baterie do sadrokartonu 170 6,80

Set for mounting bidet mixer into plasterboard

Комплект для смесителя биде скрытого монтажа – для гипсокартона



KA3502



MD0750

MH1001

Sprchová hadice kovová 100 cm

Shower hose metal 100 cm

Душевой шланг метал 100 см

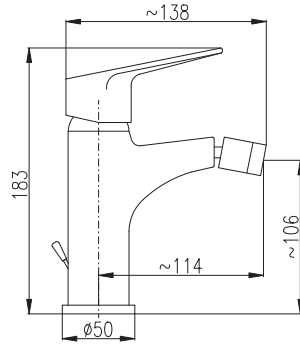
MD0750

Držák se stop ventilem

Adjustable with angle-valve

Держатель с стоп вентилем





3/8"

1/2"

**VI245.0**

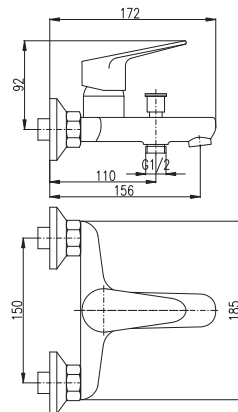
**VI245.5**

1190 47,60

Baterie bidetová s otvíráním odpadu – plast  
 Bidet lever mixer with pop-up waste – plastic  
 Смеситель для биде с открыванием стока с донным клапаном – пласт



KA3502



100 mm  
**VI254.0**

150 mm  
**VI254.5**

1360 54,40

Baterie vanová  
 Bath lever mixer

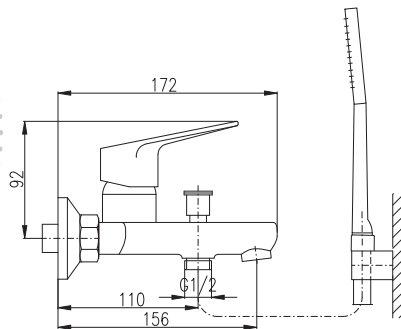
Смеситель для ванны



KA3502



MA0001



100 mm  
**VI254.0/1**

150 mm  
**VI254.5/1**

1660 66,40

Baterie vanová se sprchou a pevným držákem  
 Bath lever mixer with accessories  
 (fixed shower holder)  
 Смеситель для ванны, с лейкой и стабильным держателем

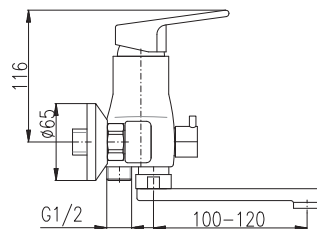


KA3502



MA0001

**PH1500**  
 Sprchová hadice plastová 150 cm  
 Shower hose plastic 150 cm  
 Душевой шланг пласт. 150 см



100 mm  
**VI251.0**

150 mm  
**VI251.5**

1850 74,00

Baterie vanová s keramickým přepínačem v baterii a plochým ramínkem  
 Bath lever mixer with ceramic switcher, swivel flat spout, shower  
 Смеситель для ванны с керамическим переключателем и с плоским изливом



KA3502

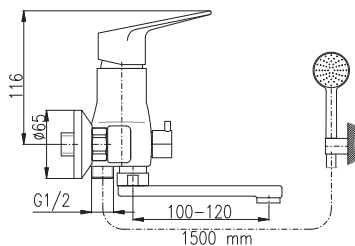


MA0001



KA2001

Keramický přepínač  
 Ceramic diverter  
 Керамический переключатель



**PH1500**  
Sprchová hadice plastová 150 cm  
Shower hose plastic 150 cm  
Душевой шланг пласт. 150 см

100 mm

150 mm

**VI251.0/1** **VI251.5/1** 2150 86,00

Baterie vanová s keramickým přepínačem v baterii a plochým ramínkem se sprchou a pevným držákem  
Bath lever mixer with ceramic switch, swivel flat spout, shower, fixed holder

Смеситель для ванны с керамическим переключателем, с плоским изливом с лейкой и стабильным держателем

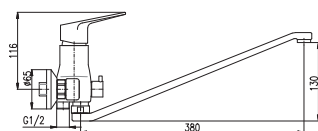


KA3502

MA0001

KA2001

Keramický přepínač  
Ceramic diverter  
Керамический переключатель



100 mm

150 mm

**VI252.0** **VI252.5** 1950 78,00

Baterie pro vanu a umyvadlo s keramickým přepínačem v baterii a plochým ramínkem  
Bath lever mixer with ceramic diverter, flat swivel spout

Смеситель для ванны и умывальника с керамическим переключателем и с плоским изливом

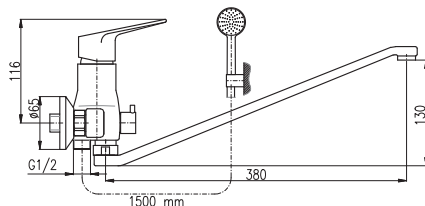


KA3502

MA0001

KA2001

Keramický přepínač  
Ceramic diverter  
Керамический переключатель



**PH1500**  
Sprchová hadice plastová 150 cm  
Shower hose plastic 150 cm  
Душевой шланг пласт. 150 см

100 mm

150 mm

**VI252.0/1** **VI252.5/1** 2250 90,00

Baterie pro vanu a umyvadlo s keramickým přepínačem v baterii a plochým ramínkem se sprchou a pevným držákem  
Bath lever mixer with ceramic diverter, flat swivel spout, fixed shower holder

Смеситель для ванны и умывальника с керамическим переключателем и с плоским изливом

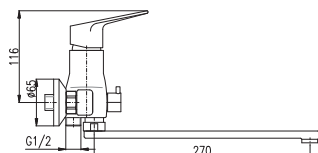


KA3502

MA0001

KA2001

Keramický přepínač  
Ceramic diverter  
Керамический переключатель



100 mm

150 mm

**VI253.0** **VI253.5** 1900 76,00

Baterie pro vanu a umyvadlo s keramickým přepínačem v baterii a plochým ramínkem  
Bath lever mixer with ceramic diverter, flat swivel spout

Смеситель для ванны и умывальника с керамическим переключателем и с плоским изливом

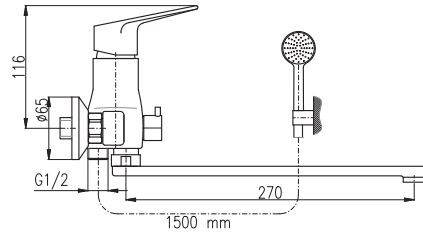


KA3502

MA0001

KA2001

Keramický přepínač  
Ceramic diverter  
Керамический переключатель



**PH1500**  
Sprchová hadice plastová 150 cm  
Shower hose plastic 150 cm  
Душевой шланг пласт. 150 см

|                  |                  |      |       |
|------------------|------------------|------|-------|
| 100 mm           | 150 mm           |      |       |
| <b>VI253.0/1</b> | <b>VI253.5/1</b> | 2200 | 88,00 |

Baterie pro vanu a umyvadlo s keramickým přepínačem v baterii a plochým ramínkem se sprchou a pevným držákem  
Bath lever mixer with ceramic diverter, flat swivel spout, fixed shower holder

Смеситель для ванны и умывальника с керамическим переключателем и с плоским изливом



**KA3502**

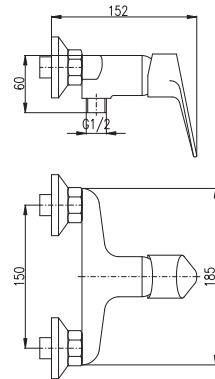


**MA0001**



**KA2001**

Keramický přepínač  
Ceramic diverter  
Керамический переключатель



|                |                |      |       |
|----------------|----------------|------|-------|
| 100 mm         | 150 mm         |      |       |
| <b>VI281.0</b> | <b>VI281.5</b> | 1070 | 42,80 |

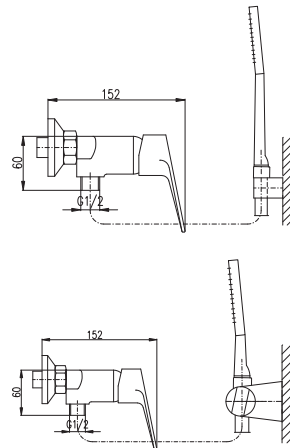
Baterie sprchová

Shower lever mixer

Смеситель для душа



**KA3502**



|                  |                  |      |       |
|------------------|------------------|------|-------|
| 100 mm           | 150 mm           |      |       |
| <b>VI281.0/1</b> | <b>VI281.5/1</b> | 1370 | 54,80 |

Baterie sprchová se sprchou a pevným držákem  
Shower lever mixer with accessories (fixed shower holder)

Смеситель для душа, с лейкой и стабильным держателем

|                  |                  |      |       |
|------------------|------------------|------|-------|
| 100 mm           | 150 mm           |      |       |
| <b>VI281.0/2</b> | <b>VI281.5/2</b> | 1400 | 56,00 |

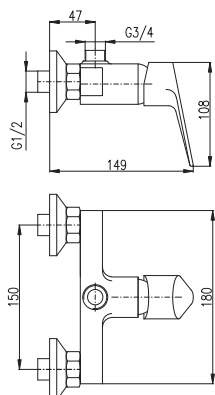
Baterie sprchová se sprchou a otočným držákem  
Shower lever mixer with accessories (swivel shower holder)

Смеситель для душа, с лейкой и подвижным держателем



**KA3502**

**PH1500**  
Sprchová hadice plastová 150 cm  
Shower hose plastic 150 cm  
Душевой шланг пласт. 150 см



|                |                |      |       |
|----------------|----------------|------|-------|
| 100 mm         | 150 mm         |      |       |
| <b>VI282.0</b> | <b>VI282.5</b> | 1290 | 51,60 |

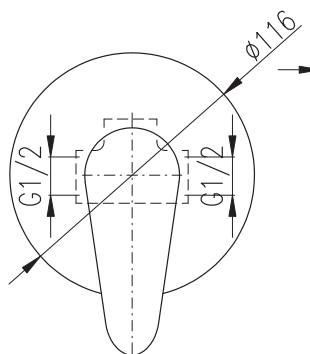
Baterie sprchová

Shower lever mixer

Смеситель для душа



**KA3502**



VI283

1220 48,80

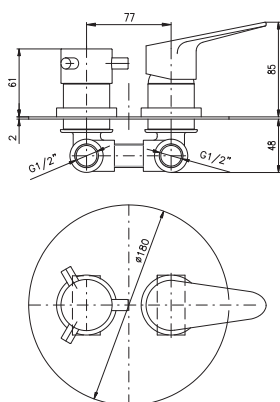
Baterie sprchová vestavěná včetně podomítkového tělesa

Built-in shower lever mixer including concealed body

Смеситель для душа включая тело скрытого монтажа



KA3502



VI286K

2800 112,00

Baterie sprchová/vanová vestavěná s keramickým přepínačem včetně podomítkového tělesa

Built-in shower/bath lever mixer with ceramic switch including concealed body

Смеситель для душа/ванны с керамическим переключателем включая тело скрытого монтажа



KA3502



KA3506

Keramický přepínač  
Ceramic diverter  
Керамический переключатель

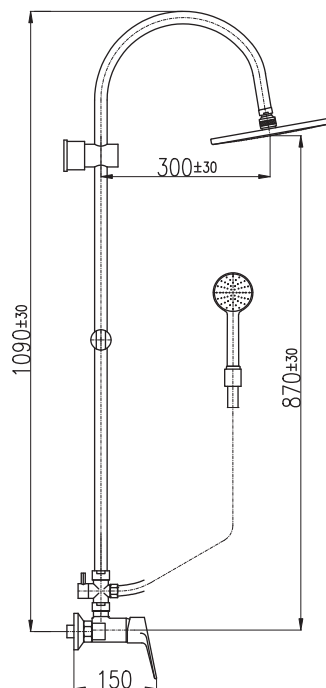
100 mm

150 mm

VI282.0/3

VI282.5/3

3970 158,80



Sprchový komplet

- Sprchová tyč pevná včetně sprchové baterie – 1090 mm
- Ruční sprcha 1 polohová PS0002, plast
- Hlavová sprcha ø 23 cm PS0043, plast
- Sprchová hadice, kov, 1,5 m MH1503
- Keramický přepínač MD0629

Shower set

- Shower rail incl. single-lever shower mixer – 1090 mm
- Single jet hand shower PS0002, plastic
- Over head shower ø 23 cm PS0043, plastic
- Shower hose metal 1,5 m MH1503
- Ceramic diverter MD0629

Душевой гарнитур

- Душевая штанга со смесителем – 1090 мм
- 1-функциональная душевая лейка PS0002
- Верхняя душевая лейка ø 23 см PS0043, пласт
- Душевой металл шланг 1,5 м MH1503, металл
- Керамический переключатель MD0629



PD0097/22

Mýdlenka ø 22 mm  
Soap dispenser ø 22 mm  
Мыльница ø 22 mm

90 3,60



KA3502

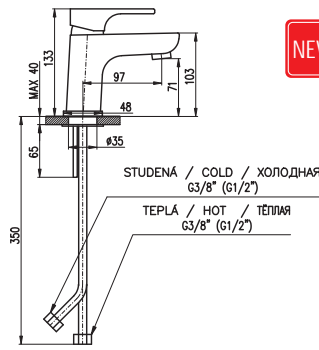


MD0629





Koupelnové doplňky naleznete na straně 342  
Bathroom accessories you can find on page 342  
Аксессуары для ванной комнаты можно найти на странице 342



3/8" 1/2"  
**YU126.0CMAT YU126.5CMAT** 2070 82,80

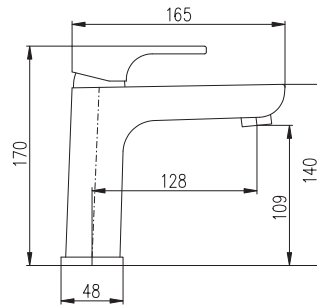
Baterie umyvadlová stojánková  
 Výška umyvadlové baterie – 133 mm

Basin lever mixer  
 Height faucet – 133 mm

Смеситель для умывальника  
 Высота смесителя – 133 мм



KA3514 MA0001CMAT



3/8" 1/2"  
**YU128.0CMAT YU128.5CMAT** 2220 88,80

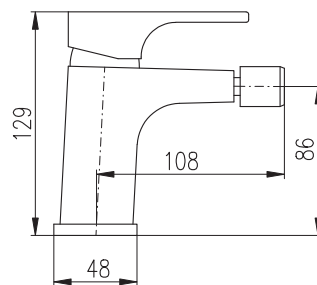
Baterie umyvadlová stojánková  
 Výška umyvadlové baterie – 170 mm

Basin lever mixer  
 Height faucet – 170 mm

Смеситель для умывальника  
 Высота смесителя – 170 мм



KA3514 MA0001CMAT



3/8" 1/2"  
**YU145.0KCMAT YU145.5KCMAT** 2800 112,00

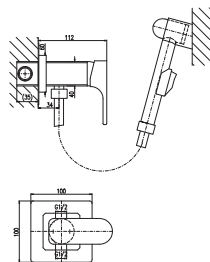
Baterie bidetová s výpustí CLICK-CLACK - kov,  
 v těle baterie otvor na táhlo

Bidet lever mixer with pop-up waste – metal  
 The opening for a rod (open/close waste) is from behind of the faucet

Смеситель для биде с открыванием стока – металл  
 в теле смесителя сзади отверстие для донного клапана



KA3514 MA0002CMAT MA0031CMAT



**YU147/1CMAT** 4500 180,00  
 Baterie bidetová vestavěná včetně podomítkového tělesa  
 Sprcha s tlačítkovým mechanismem – kov

Bidet lever mixer including concealed body  
 Hand shower with push-button mechanism – metal

Смеситель для биде включая тело скрытого монтажа  
 Лейка с нажимным механизмом – металл



KS0005CMAT



SD0147

Sada na montáž bidetové baterie do  
 sadrokartonu

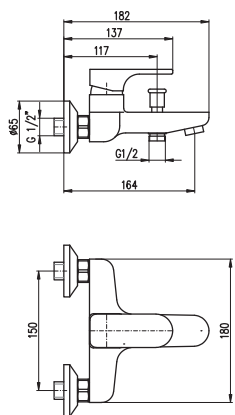
Set for mounting bidet mixer into  
 plasterboard

Комплект для смесителя биде  
 скрытого монтажа – для гипсокартона



KA3502

**MH1001C**  
 Sprchová hadice kovová 100 cm  
 Shower hose metal 100 cm  
 Душевой шланг металл 100 см



NEW

150 mm

**YU154.5CMAT**

2490 99,60

Baterie vanová

Bath lever mixer

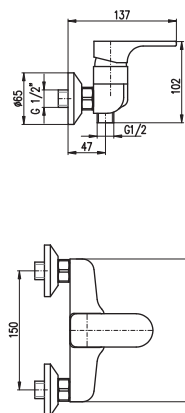
Смеситель для ванны



KA3502



MA0001CMAT



NEW

150 mm

**YU180.5CMAT**

1990 79,60

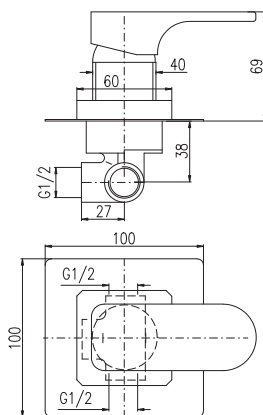
Baterie sprchová

Shower lever mixer

Смеситель для душа



KA3502



NEW

**YU183CMAT**

3000 120,00

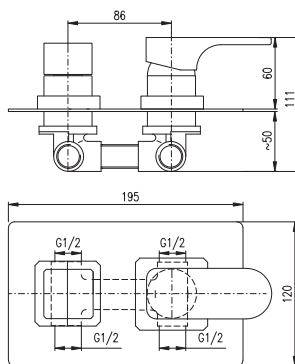
Baterie sprchová vestavěná včetně podomítkového tělesa

Built-in shower lever mixer including concealed body

Смеситель для душа включая тело скрытого монтажа



KA3502



NEW

**YU186KCMAT**

4950 198,00

Baterie sprchová/vanová vestavěná s keramickým přepínačem včetně podomítkového tělesa

Built-in shower/bath lever mixer with ceramic switch including concealed body

Смеситель для душа/ванны с керамическим переключателем включая тело скрытого монтажа

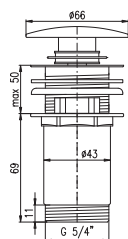


KA3502



KA3506

Keramický přepínač  
Ceramic diverter  
Керамический переключатель

**MD0484CMAT**

585

23,40

černá matná – black matt – Черный матовый

Výpusť umyvadlová CLICK-CLACK 5/4" velká zátka, celokovová

Pop-up waste, with cap nut 5/4", big plug – metal

Водослив для умывальника CLICK-CLACK 5/4" большая крышка – металл

**SK0053CMAT**

670

26,80

Sprchový komplet

Shower set

Душевой комплект

Více na straně 295

More info on page 295

Больше информации на странице 295

**SK0065CMAT**

720

28,80

Sprchový komplet

Shower set

Душевой комплект

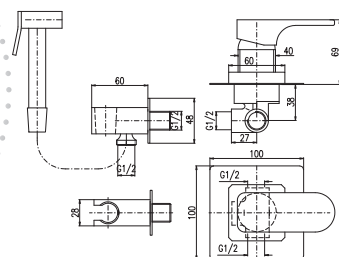
Více na straně 295

More info on page 295

Больше информации на странице 295







PS0037

YU142

3130 125,40

Baterie bidetová vestavěná, včetně podomítkového tělesa, držák sprchy se **stop ventilem**, s hadicí a sprchou s tlačítkovým mechanismem – plast

Bidet lever mixer including concealed body Adjustable with **stop angle-valve**. Hand shower with push-button mechanism – plastic

Смеситель для биде включая тело скрытого монтажа, включая держатель с **СТОП ВЕНТИЛЕМ** для лейки с нажимным механизмом – пласт

MH1001

Sprchová hadice kovová 100 cm Shower hose metal 100 cm Душевой шланг метал 100 см



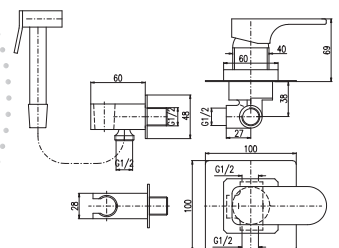
KA3502



MD0750

MD0750

Držák se stop ventilem Adjustable with angle-valve Держатель с стоп вентилем



KS0007

YU142/1

3390 135,60

Baterie bidetová vestavěná, včetně podomítkového tělesa, držák sprchy se **stop ventilem**, s hadicí a sprchou s tlačítkovým mechanismem – kov

Bidet lever mixer including concealed body Adjustable with **stop angle-valve**. Hand shower with push-button mechanism – metal

Смеситель для биде включая тело скрытого монтажа, включая держатель с **СТОП ВЕНТИЛЕМ** для лейки с нажимным механизмом – металл

MH1001

Sprchová hadice kovová 100 cm Shower hose metal 100 cm Душевой шланг метал 100 см



KA3502



MD0751

MD0751

Držák se stop ventilem Adjustable with angle-valve Держатель с стоп вентилем



SD0147

Sada na montáž bidetové baterie do sadrokartonu 170 6,80

Set for mounting bidet mixer into plasterboard

Комплект для смесителя биде скрытого монтажа – для гипсокартона

## Ručky / Handle / Ручки



KR3509CMAT  
Černá matná  
Black matt  
Черный матовый



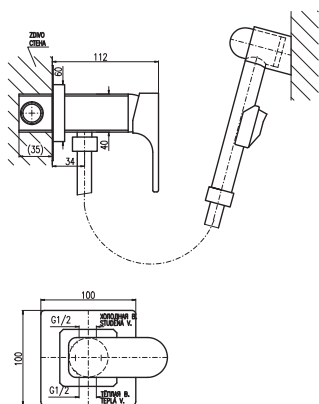
KR3509  
Chrom  
Chrome  
Хром

KR3509CMAT

300 12,00

KR3509

250 10,00



**YU147**

3440 137,60

Baterie bidetová vestavěná včetně podomítkového tělesa  
Sprcha s tlačítkovým mechanismem – plast

**PS0030**

Bidet lever mixer including concealed body  
Hand shower with push-button mechanism – plastic

Смеситель для биде включая тело скрытого монтажа  
Лейка с нажимным механизмом – пласт



**YU147/1**

3690 147,60

Baterie bidetová vestavěná včetně podomítkového tělesa  
Sprcha s tlačítkovým mechanismem – kov

**KS0007**

Bidet lever mixer including concealed body  
Hand shower with push-button mechanism – metal

Смеситель для биде включая тело скрытого монтажа  
Лейка с нажимным механизмом – метал



**SD0147**

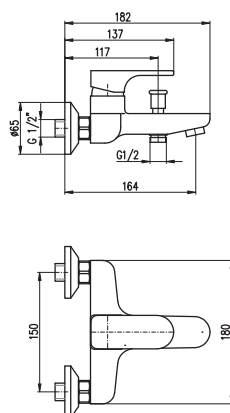
Sada na montáž bidetové baterie do sadrokartonu 170 6,80  
Set for mounting bidet mixer into plasterboard  
Комплект для смесителя биде скрытого монтажа  
– для гипсокартона



**KA3502**

**MH1001**

Sprchová hadice kovová 100 cm  
Shower hose metal 100 cm  
Душевой шланг метал 100 см



150 mm

**YU154.5**

1800 72,00

Baterie vanová

Bath lever mixer

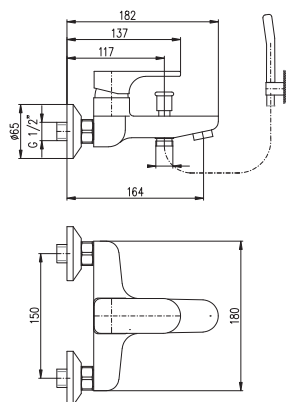
Смеситель для ванны



**KA3502**



**MA0001**



150 mm

**YU154.5/1**

2100 84,00

Baterie vanová se sprchou a pevným držákem

Bath lever mixer with accessories  
(fixed shower holder)

Смеситель для ванны, с лейкой  
и стабильным держателем



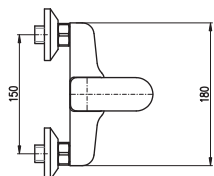
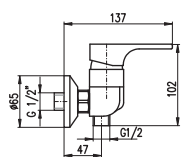
**KA3502**



**MA0001**

**MH1503**

Sprchová hadice kovová 150 cm  
Shower hose metal 150 cm  
Душевой шланг метал 150 см



150 mm

**YU180.5**

1500 60,00

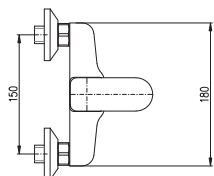
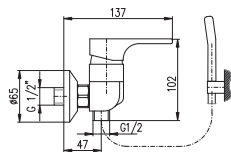
Baterie sprchová

Shower lever mixer

Смеситель для душа



**KA3502**



150 mm

**YU180.5/1**

1800 72,00

Baterie sprchová se sprchou a pevným držákem

Shower lever mixer with accessories  
(fixed shower holder)

Смеситель для душа, с лейкой  
и стабильным держателем



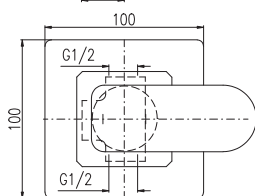
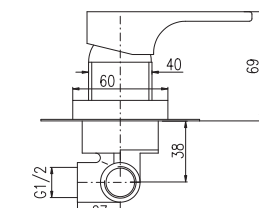
**KA3502**

**MH1503**

Sprchová hadice kovová 150 cm

Shower hose metal 150 cm

Душевой шланг метал 150 см



**YU183**

2410 96,40

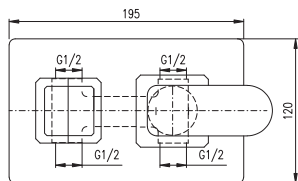
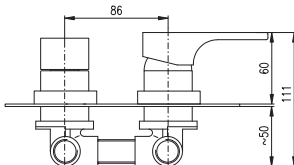
Baterie sprchová vestavěná  
včetně podomítkového tělesa

Built-in shower lever mixer  
including concealed body

Смеситель для душа  
включая тело скрытого монтажа



**KA3502**



**YU186K**

4090 163,60

Baterie sprchová/vanová vestavěná s keramickým přepínačem  
včetně podomítkového tělesa

Built-in shower/bath lever mixer with ceramic switch  
including concealed body

Смеситель для душа/ванны с керамическим  
переключателем включая тело скрытого монтажа



**KA3502**



**KA3506**

Keramický

přepínač

Ceramic diverter

Керамический

переключатель





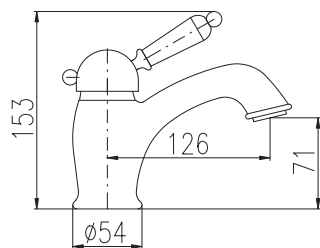
L026.0Z



L526.0Z



L526.0



3/8"

1/2"

**L026.0**

**L026.5**

1460 58,40

**L526.0**

**L526.5**

1710 68,40

Chrom – Chrome – Хром



L026.0Z

L026.5Z

2490 99,60

L526.0Z

L526.5Z

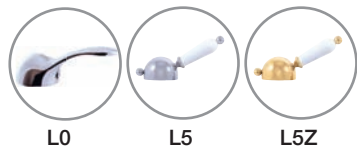
2910 116,40

Zlato – Gold – Золото

Baterie umyvadlová stojánková

Basin lever mixer

Смеситель для умывальника



L0

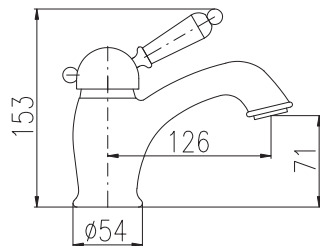
L5

L5Z



KA3501

PD0038



3/8"

1/2"

**L027.0K**

**L027.5K**

1760 70,40

**L527.0K**

**L527.5K**

2010 80,40

Chrom – Chrome – Хром



L027.0KZ

L027.5KZ

2990 119,60

L527.0KZ

L527.5KZ

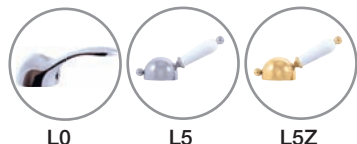
3420 136,80

Zlato – Gold – Золото

Baterie umyvadlová stojánková s výpustí CLICK-CLACK – kov

Basin lever mixer with CLICK-CLACK – metal

Смеситель для умывальника с CLICK-CLACK – металл



L0

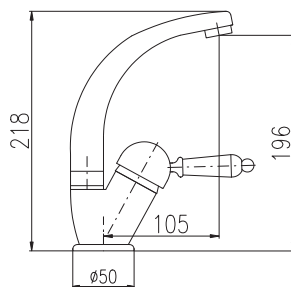
L5

L5Z



KA3501

PD0038



3/8"

1/2"

**L006.0/2**

**L006.5/2**

1220 48,80

**L506.0/2**

**L506.5/2**

1470 58,80

Chrom – Chrome – Хром



L006.0/2Z

L006.5/2Z

2070 82,80

L506.0/2Z

L506.5/2Z

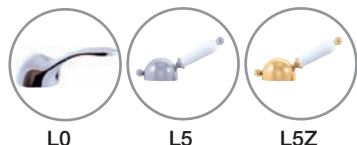
2500 100,00

Zlato – Gold – Золото

Baterie umyvadlová stojánková s otočným ústím

Basin lever mixer with swivel spout

Смеситель для умывальника



L0

L5

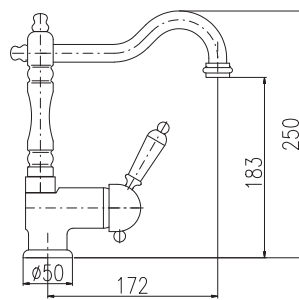
L5Z



KA3502

MA0001

MA0001Z



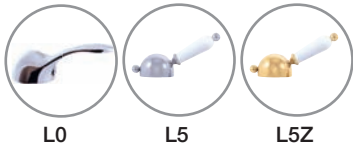
| 3/8"                  |                 | 1/2" |        |
|-----------------------|-----------------|------|--------|
| <b>L008.0/8</b>       | <b>L008.5/8</b> | 3000 | 120,00 |
| <b>L508.0/8</b>       | <b>L508.5/8</b> | 3250 | 130,00 |
| Chrom – Chrome – Хром |                 |      |        |

|                       |           |      |        |
|-----------------------|-----------|------|--------|
| ● L008.0/8Z           | L008.5/8Z | 4650 | 186,00 |
| L508.0/8Z             | L508.5/8Z | 4950 | 198,00 |
| Zlato – Gold – Золото |           |      |        |

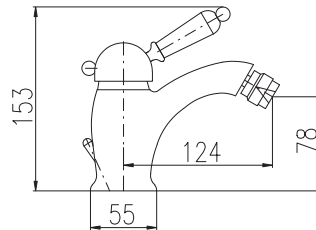
Baterie umyvadlová/dřezová stojánková s otočným ústím

Basin/sink mixer with side swivel spout

Смеситель для умывальника/раковины с поворотным изливом



KA3502 PD0038



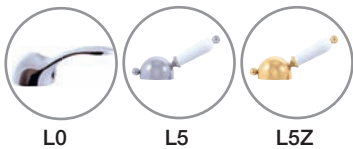
| 3/8"                  |                | 1/2" |       |
|-----------------------|----------------|------|-------|
| <b>L045.0K</b>        | <b>L045.5K</b> | 2200 | 88,00 |
| <b>L545.0K</b>        | <b>L545.5K</b> | 2450 | 98,00 |
| Chrom – Chrome – Хром |                |      |       |

|                       |          |      |        |
|-----------------------|----------|------|--------|
| ● L045.0KZ            | L045.5KZ | 3740 | 149,60 |
| L545.0KZ              | L545.5KZ | 4170 | 166,80 |
| Zlato – Gold – Золото |          |      |        |

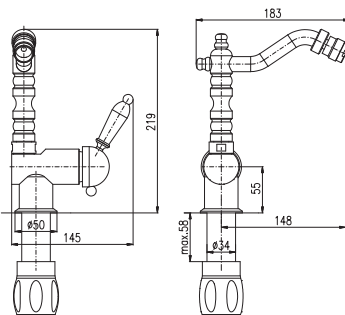
Baterie bidetová s otevíráním odpadu – kov

Bidet lever mixer with pop-up waste – metal

Смеситель для биде с открыванием стока – металл



KA3501 MA0001 MA0005 MA0001Z MA0005Z



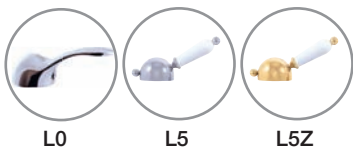
| 3/8"                  |                 | 1/2" |        |
|-----------------------|-----------------|------|--------|
| <b>L008.0/9</b>       | <b>L008.5/9</b> | 3000 | 120,00 |
| <b>L508.0/9</b>       | <b>L508.5/9</b> | 3250 | 130,00 |
| Chrom – Chrome – Хром |                 |      |        |

|                       |           |      |        |
|-----------------------|-----------|------|--------|
| ● L008.0/9Z           | L008.5/9Z | 4650 | 186,00 |
| L508.0/9Z             | L508.5/9Z | 4950 | 198,00 |
| Zlato – Gold – Золото |           |      |        |

Baterie bidetová s otočným ústím

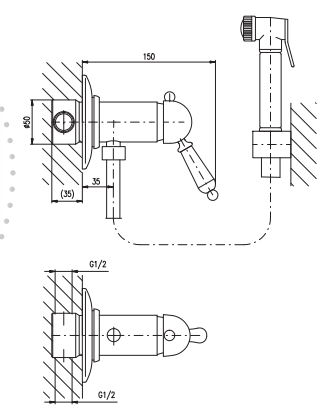
Bidet lever mixer with side swivel spout

Смеситель для биде с поворотным изливом



KA3502 MA0001 MA0005 MA0001Z MA0005Z





PS0030

|      |      |       |
|------|------|-------|
| L047 | 1950 | 78,00 |
| L547 | 2200 | 88,00 |

Baterie bidetová vestavěná včetně podomítkového tělesa  
Sprcha s tlačítkovým mechanismem – plast

Bidet lever mixer including concealed body  
Hand shower with push-button mechanism – plastic

Смеситель для бидэ включая тело скрытого монтажа  
Лейка с нажимным механизмом – пластик

|        |      |       |
|--------|------|-------|
| L047/1 | 2180 | 87,20 |
| L547/1 | 2430 | 97,20 |

Chrom – Chrome – Хром

|         |      |        |
|---------|------|--------|
| L047/1Z | 3710 | 148,40 |
| L547/1Z | 4130 | 165,20 |

Zlato – Gold – Золото



KS0005

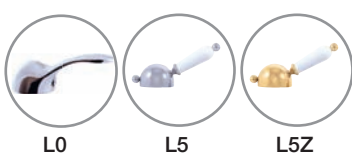


KS0005Z

Baterie bidetová vestavěná včetně podomítkového tělesa  
Sprcha s tlačítkovým mechanismem – kov

Bidet lever mixer including concealed body  
Hand shower with push-button mechanism – metal

Смеситель для бидэ включая тело скрытого монтажа  
Лейка с нажимным механизмом – металл



L0

L5

L5Z



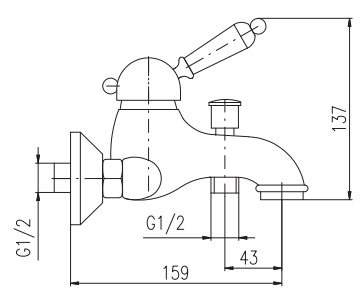
SD0147

Sada na montáž bidetové baterie do sadrokartonu 170 6,80  
Set for mounting bidet mixer into plasterboard  
Комплект для смесителя бидэ скрытого монтажа  
– для гипсокартона



KA3502

MH1001, MH1001Z  
Sprchová hadice kovová 100 cm  
Shower hose metal 100 cm  
Душевой шланг металл 100 см



|        |      |       |
|--------|------|-------|
| L054.5 | 1820 | 72,80 |
| L554.5 | 2070 | 82,80 |

Chrom – Chrome – Хром

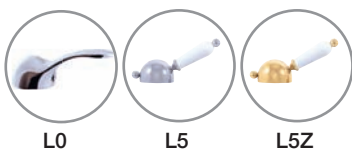
|         |      |        |
|---------|------|--------|
| L054.5Z | 3100 | 124,00 |
| L554.5Z | 3520 | 140,00 |

Zlato – Gold – Золото

Baterie vanová

Bath lever mixer

Смеситель для ванны



L0

L5

L5Z

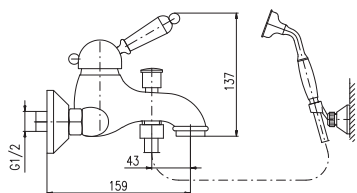


KA3501



PD0039





150 mm

**L054.5/2**  
**L554.5/2**

Chrom – Chrome – Хром

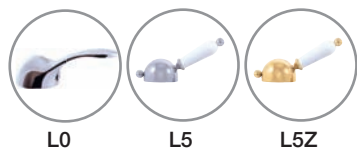
2600 104,00  
2850 114,00

● L054.5/2Z 4420 176,80  
L554.5/2Z 4850 194,00  
Zlato – Gold – Золото

Baterie vanová se sprchou a otočným držákem

Bath lever mixer with accessories (swivel shower holder)

Смеситель для ванны, с лейкой и подвижным держателем

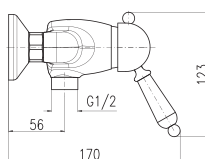


KA3501

PD0039

**MH1503, MH1501Z**

Sprchová hadice kovová 150 cm  
Shower hose metal 150 cm  
Душевой шланг метал 150 см



150 mm

**L081.5**  
**L581.5**

Chrom – Chrome – Хром

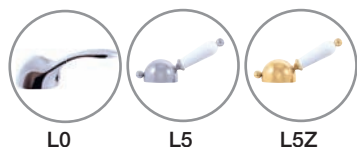
1530 61,20  
1780 71,20

● L081.5Z 2680 107,20  
L581.5Z 3030 121,20  
Zlato – Gold – Золото

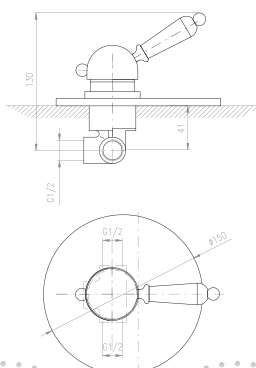
Baterie sprchová

Shower lever mixer

Смеситель для душа



KA3501



**L083L**  
**L583L**

Chrom – Chrome – Хром

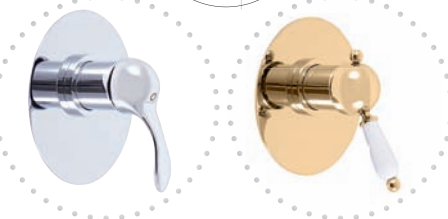
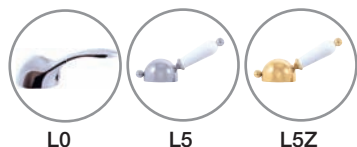
1890 75,60  
2140 85,60

● L083LZ 3210 128,40  
L583LZ 3640 145,60  
Zlato – Gold – Золото

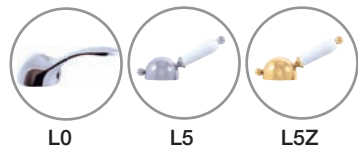
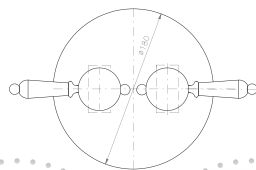
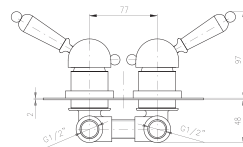
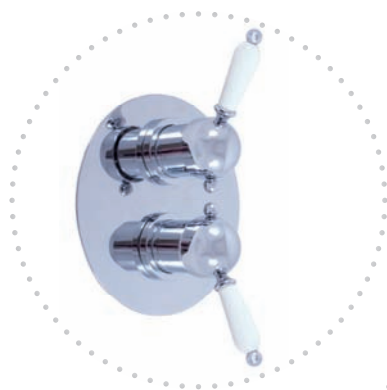
Baterie sprchová vestavěná včetně podomítkového tělesa

Built-in shower lever mixer including concealed body

Смеситель для душа включая тело скрытого монтажа



KA3502



L0

L5

L5Z



|                       |      |        |
|-----------------------|------|--------|
| <b>L086K</b>          | 2800 | 112,00 |
| <b>L586K</b>          | 3300 | 132,00 |
| Chrom – Chrome – Хром |      |        |

|                       |      |        |
|-----------------------|------|--------|
| <b>L086KZ</b>         | 4760 | 190,40 |
| <b>L586KZ</b>         | 5610 | 224,40 |
| Zlato – Gold – Золото |      |        |

Baterie sprchová/vanová vestavěná s keramickým přepínačem včetně podomítkového tělesa

Built-in shower/bath lever mixer with ceramic switch including concealed body

Смеситель для душа/ванны с керамическим переключателем включая тело скрытого монтажа

**KA3502** **KA3506** Keramický přepínač  
Ceramic diverter  
Керамический переключатель

150 mm

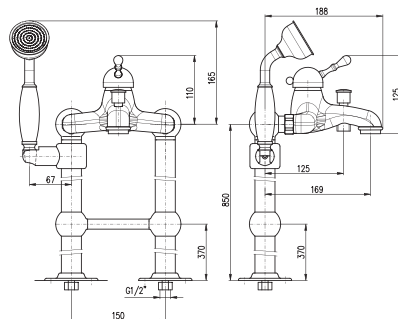
|                       |       |        |
|-----------------------|-------|--------|
| <b>L050.5/2</b>       | 12900 | 516,00 |
| <b>L550.5/2</b>       | 13150 | 526,00 |
| Chrom – Chrome – Хром |       |        |

|                       |       |        |
|-----------------------|-------|--------|
| <b>L050.5/2Z</b>      | 21930 | 877,20 |
| <b>L550.5/2Z</b>      | 22350 | 849,00 |
| Zlato – Gold – Золото |       |        |

Baterie vanová vysoká volně stojící se sprchou

Free standing bath mixer with accessories

Смеситель для ванны с лейкой



L0

L5

KA3501

PD0039

**MH1503**  
Sprchová hadice kovová 150 cm  
Shower hose metal 150 cm  
Душевой шланг метал 150 см

Ručky / Handle / Ручки

|                |     |       |
|----------------|-----|-------|
| <b>KR3510</b>  | 200 | 8,00  |
| <b>KR3519</b>  | 450 | 18,00 |
| <b>KR3510Z</b> | 400 | 16,00 |
| <b>KR3519Z</b> | 765 | 30,60 |



KR3510  
LOXX.X  
kov  
metal  
металл



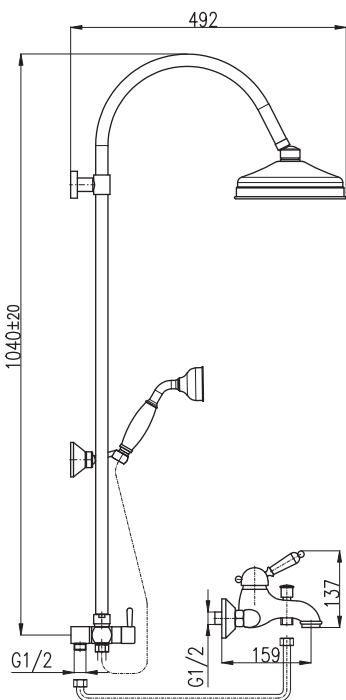
KR3519  
L5XX.X  
kov  
metal  
металл



KR3510Z  
LOXX.XZ  
kov  
metal  
металл



KR3519Z  
L5XX.XZ  
kov  
metal  
металл



150 mm

**L054.5/3**

6800 272,00

**L554.5/3**

7050 282,00

Chrom – Chrome – Хром

● **L054.5/3Z**

11560 462,00

**L554.5/3Z**

11980 479,00

Zlato – Gold – Золото

Vanový komplet

- Sprchová tyč pevná
- Vanová baterie
- Ruční sprcha KS0017, kovová
- Hlavová sprcha KS0020 – 20cm, kovová
- Sprchová hadice 1,5m – MH1503, kovová
- Sprchová hadice 0,5m – MH0500, kovová
- Držák ruční sprchy otočný MD0011, kovový
- Keramický přepínač

Bath lever mixer set

- Shower rail
- Single lever shower mixer
- Over head shower KS0020 – 20 cm, metal
- Single jet hand shower KS0017, metal
- Shower hose 1,5m – MH1503, metal
- Shower hose 0,5m – MH0500, metal
- Swivel shower holder MD0011, metal
- Ceramic diverter

Ванновый комплект

- Стабильная штанга
- Смеситель для ванной
- Ручная лейка KS0017, металл
- Подвижный держатель MD0011, металл
- Душевой шланг 1,5m MH1503, металл
- Душевой шланг 0,5m MH0500, металл
- Верхний душ KS0020 – 20см, металл
- Керамический переключатель



L0



L5



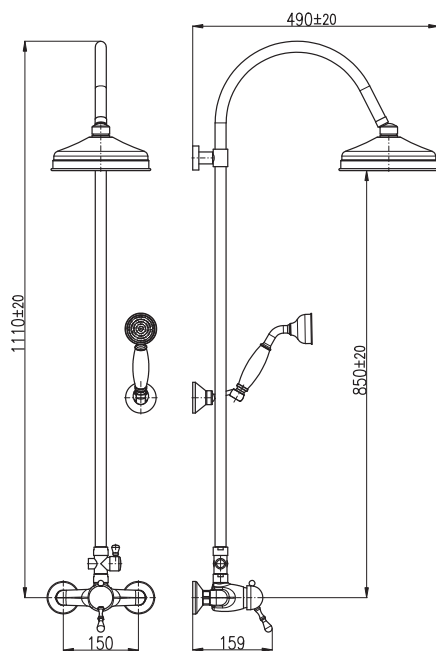
KA3501



MD0708



PD0039



150 mm

**L081.5/3**

5300 212,00

**L581.5/3**

5550 222,00

Chrom – Chrome – Хром

● **L081.5/3Z**

9010 360,40

**L581.5/3Z**

9430 377,20

Zlato – Gold – Золото

Sprchový komplet

- Sprchová baterie
- Ruční sprcha KS0017, kovová
- Hlavová sprcha ø 20 cm KS0020, nerez
- Sprchová hadice, kov. 1,5 m MH1503
- Držák sprchy otočný MD0011, kovový
- Keramický přepínač MD0629

Shower set

- Single-lever shower mixer
- Hand shower KS0017, metal
- Over head shower ø 20 cm KS0020, metal
- Shower hose metal 1,5 m MH1503
- Swivel shower holder MD0011, metal
- Ceramic diverter MD0629

Душевой гарнитур

- Смеситель
- Душевая лейка KS0017, металл
- Верхняя душевая лейка ø 20 см KS0020, металл
- Душевой метал. шланг 1,5 м MH1503
- Подвижный держатель для душа MD0011, металл
- Керамический переключатель MD0629



L0



L5



KA3501



MD0629



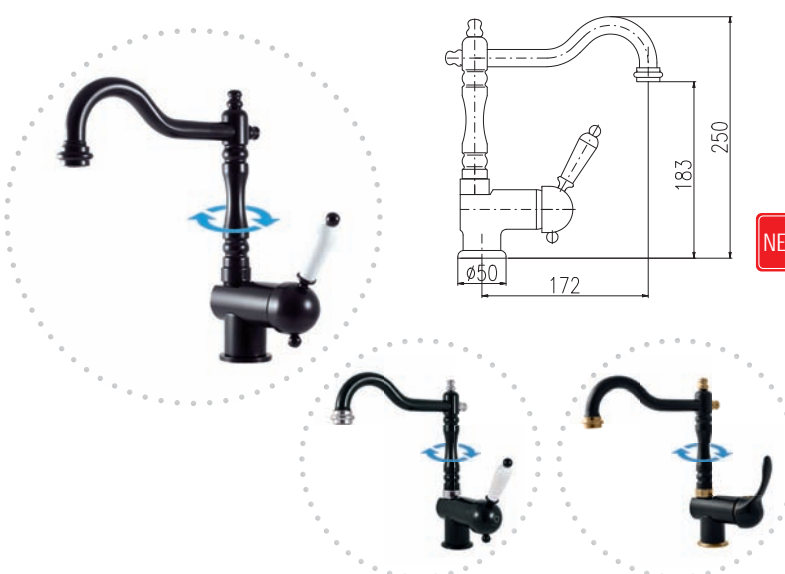
| 3/8"  | 1/2"               |      |        |
|---|--------------------|------|--------|
| <b>L526.0CMAT</b>   | <b>L526.5CMAT</b>  | 2910 | 116,40 |
| Černá matná – Black matt – Чёрный матовый                   |                    |      |        |
| <b>L526.0CMATC</b>  | <b>L526.5CMATC</b> | 2910 | 116,40 |
| Černá matná/chrom – Black matt/chrome – Чёрный матовый/хром |                    |      |        |
| <b>L026.0CMATZ</b>  | <b>L026.5CMATZ</b> | 2660 | 106,40 |
| Černá matná/zlato – Black matt/Gold – Чёрный матовый/Золото |                    |      |        |

NEW

Baterie umyvadlová stojánková  
 Basin lever mixer  
 Смеситель для умывальника



KA3501 PD0038



| 3/8"  | 1/2"                 |      |        |
|---|----------------------|------|--------|
| <b>L508.0/8CMAT</b>   | <b>L508.5/8CMAT</b>  | 3500 | 140,00 |
| Černá matná – Black matt – Чёрный матовый                   |                      |      |        |
| <b>L508.0/8CMATC</b>  | <b>L508.5/8CMATC</b> | 3500 | 140,00 |
| Černá matná/chrom – Black matt/chrome – Чёрный матовый/хром |                      |      |        |
| <b>L008.0/8CMATZ</b>  | <b>L008.5/8CMATZ</b> | 3250 | 130,00 |
| Černá matná/zlato – Black matt/Gold – Чёрный матовый/Золото |                      |      |        |

NEW

Baterie umyvadlová/dřezová stojánková s otočným ústím  
 Basin/sink mixer with side swivel spout  
 Смеситель для умывальника/раковины с поворотным изливом



KA3502 PD0038



| 3/8"  | 1/2"                |      |        |
|---|---------------------|------|--------|
| <b>L545.0KCMAT</b>  | <b>L545.5KCMAT</b>  | 4170 | 166,80 |
| Černá matná – Black matt – Чёрный матовый                   |                     |      |        |
| <b>L545.0KCMATC</b>   | <b>L545.5KCMATC</b> | 4170 | 166,80 |
| Černá matná/chrom – Black matt/chrome – Чёрный матовый/хром |                     |      |        |
| <b>L045.0KCMATZ</b>   | <b>L045.5KCMATZ</b> | 3920 | 156,80 |
| Černá matná/zlato – Black matt/Gold – Чёрный матовый/Золото |                     |      |        |

NEW

Baterie bidetová s výpustí CLICK-CLACK – kov  
 Bidet lever mixer with CLICK-CLACK – metal  
 Смеситель для биде с CLICK-CLACK – металл

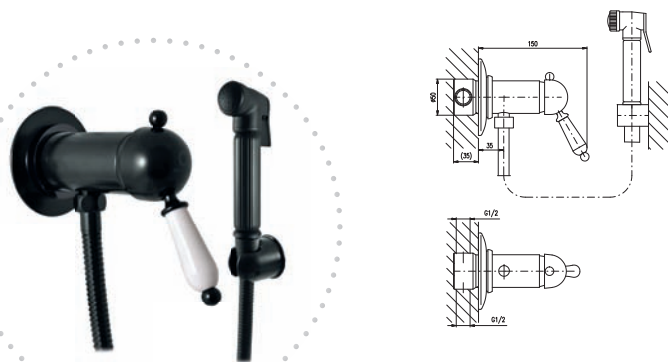


KA3501 MA0001CMAT MA0005 MA0005CMAT

ZAKÁZKOVÁ VÝROBA – termín dodání do 2–4 týdnů.  
 CUSTOM-MADE OFFER – delivery term within 2–4 weeks.  
 НА ЗАКАЗ – срок доставки до 2–4 недель.

Více variant černých baterií najdete  
 na našich webových stránkách





**L547/1CMAT** 4130 165,20  
 Černá matná – Black matt – Чёрный матовый

**L547/1CMATC** 4130 165,20  
 Černá matná/chrom – Black matt/chrome – Чёрный матовый/хром

**NEW** **L047/1CMATZ** 3880 155,20  
 Černá matná/zlato – Black matt/Gold – Чёрный матовый/Золото



KS0005CMAT

Baterie bidetová vestavěná včetně podomítkového tělesa  
 Sprcha s tlačítkovým mechanismem – kov  
 Bidet lever mixer including concealed body  
 Hand shower with push-button mechanism – metal  
 Смеситель для биде включая тело скрытого монтажа  
 Лейка с нажимным механизмом – металл



SD0147

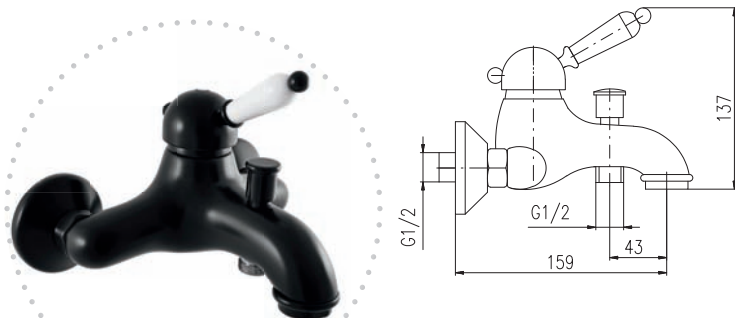
Sada na montáž bidetové baterie do sadrokartonu 170 6,80  
 Set for mounting bidet mixer into plasterboard  
 Комплект для смесителя биде скрытого монтажа – для гипсокартона



KA3502



**MH1001C**  
 Sprchová hadice kovová 100 cm  
 Shower hose metal 100 cm  
 Душевой шланг метал 100 см



150 mm  
**L554.5CMAT** 3520 140,80  
 Černá matná – Black matt – Чёрный матовый

**L554.5CMATC** 3520 140,80  
 Černá matná/chrom – Black matt/chrome – Чёрный матовый/хром

**NEW** **L054.5CMATZ** 3270 130,80  
 Černá matná/zlato – Black matt/Gold – Чёрный матовый/Золото

Baterie vanová  
 Bath lever mixer  
 Смеситель для ванны



KA3501



PD0039



L

Ručky / Handle / Ручки



KR3510CMATZ  
 LOXX.X  
 kov  
 metal  
 металл

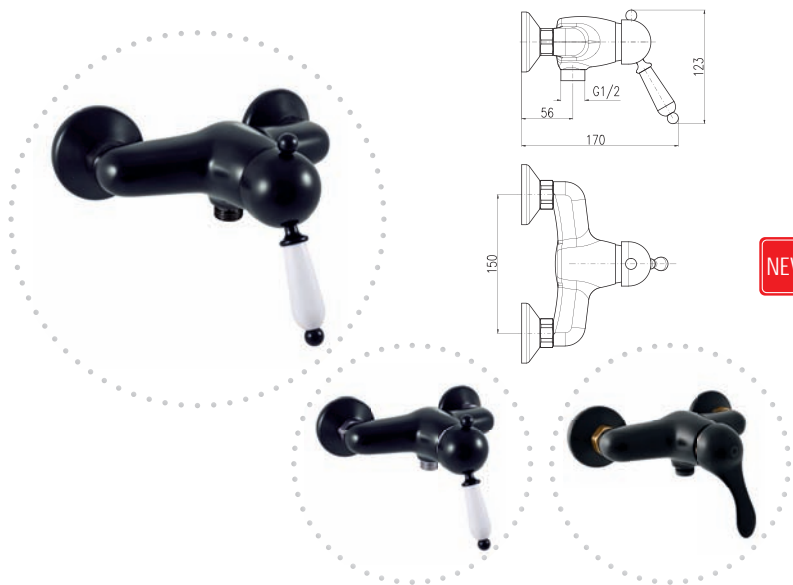


KR3510CMAT  
 L5XX.X  
 kov  
 metal  
 металл

**KR3510CMATZ** 250 10,00  
**KR3519CMAT** 600 24,00

ZAKÁZKOVÁ VÝROBA – termín dodání do 2–4 týdnů.  
 CUSTOM-MADE OFFER – delivery term within 2–4 weeks.  
 НА ЗАКАЗ – срок доставки до 2–4 недель.

Více variant černých baterií najdete  
 na našich webových stránkách  
[www.ravslezak.cz](http://www.ravslezak.cz)



150 mm

**L581.5CMAT**

Černá matná – Black matt –  
 Чёрный матовый

3030 121,20

**L581.5CMATC**

Černá matná/chrom – Black matt/chrome –  
 Чёрный матовый/хром

3030 121,20



**L081.5CMATZ**

Černá matná/zlato – Black matt/Gold –  
 Чёрный матовый/Золото

2780 111,20

Baterie sprchová

Shower lever mixer

Смеситель для душа



KA3501

150 mm

**L581.5/3CMAT**

Černá matná – Black matt –  
 Чёрный матовый

6100 244,00

**L581.5/3CMATC**

Černá matná/chrom – Black matt/chrome –  
 Чёрный матовый/хром

6100 244,00



**L081.5/3CMATZ**

Černá matná/zlato – Black matt/Gold –  
 Чёрный матовый/Золото

5850 234,00

Sprchový komplet

– Sprchová baterie

– Ruční sprcha KS0017CMAT, kovová

– Hlavová sprcha ø 20 cm KS0020CMAT, nerez

– Sprchová hadice, kov. 1,5 m MH1503C

– Keramický přepínač MD0629CMAT/MD0629CMATC/MD0629CMATZ

Shower set

– Single-lever shower mixer

– Hand shower KS0017CMAT, metal

– Over head shower ø 20 cm KS0020CMAT, metal

– Shower hose metal 1,5 m MH1503C

– Ceramic diverter MD0629CMAT/MD0629CMATC/MD0629CMATZ

Душевой гарнитур

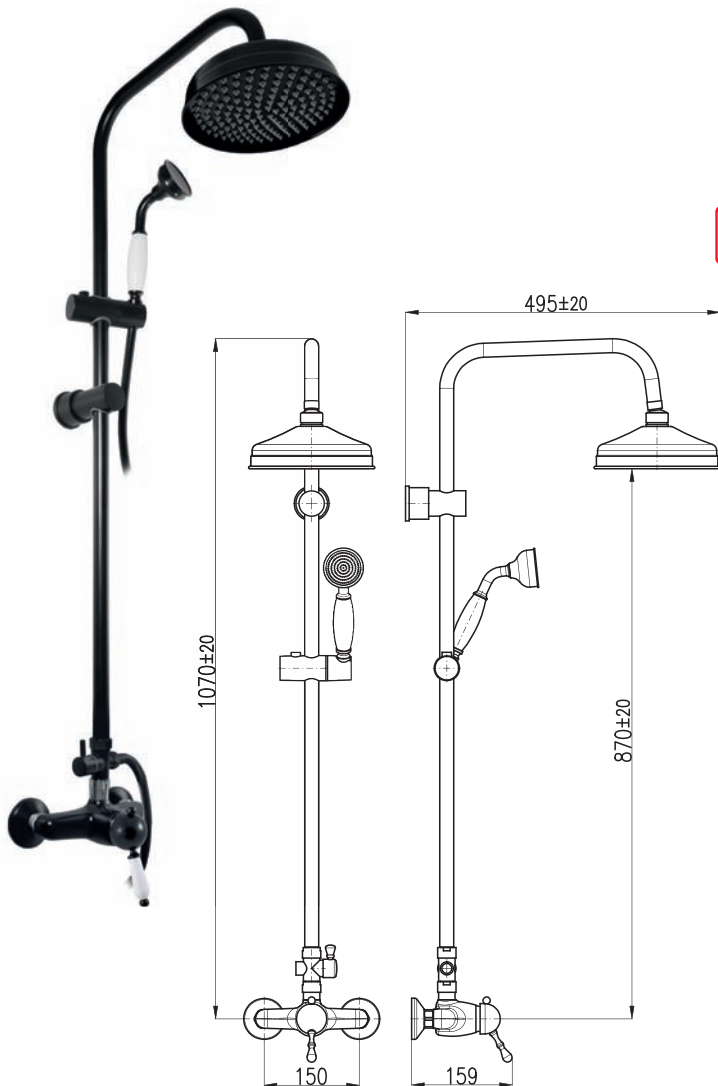
– Смеситель

– Душевая лейка KS0017CMAT, металл

– Верхняя душевая лейка ø 20 cm KS0020CMAT, металл

– Душевой метал. шланг 1,5 m MH1503C

– Керамический переключатель MD0629CMAT/MD0629CMATC/MD0629CMATZ



KA3501



MD0629CMAT



MD0629CMATC



MD0629CMATZ

ZAKÁZKOVÁ VÝROBA – termín dodání do 2–4 týdnů.  
 CUSTOM-MADE OFFER – delivery term within 2–4 weeks.  
 НА ЗАКАЗ – срок доставки до 2–4 недель.

Více variant černých baterií najdete  
 na našich webových stránkách





KR3510BC  
LOXX.XBC  
kov  
metal  
металл



KR3510BZ  
LOXX.XBZ  
kov  
metal  
металл

*Ručky / Handle / Ручки*

KR3510BC  
KR3510BZ

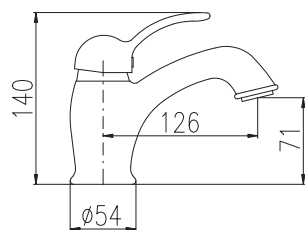
250 10,00  
250 10,00





Typ / Артикул

Kč € / \$



| 3/8"   | 1/2"            |      |        |
|--|-----------------|------|--------|
| <b>L026.0BC</b><br>Bílá/chrom – White/Chrome<br>– Белый/Хром | <b>L026.5BC</b> | 2660 | 106,40 |
| <b>L026.0BZ</b><br>Bílá/zlato – White/Gold – Белый/Золото    | <b>L026.5BZ</b> | 2760 | 110,40 |

Baterie umyvadlová stojánková

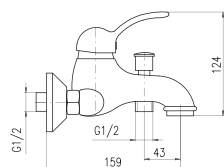
Basin lever mixer

Смеситель для умывальника



KA3501

PD0038



|  |      |        |
|--|------|--------|
| <b>L054.5BC</b><br>Bílá/chrom – White/Chrome<br>– Белый/Хром | 3260 | 130,40 |
| <b>L054.5BZ</b><br>Bílá/zlato – White/Gold – Белый/Золото    | 3380 | 135,20 |

Baterie vanová

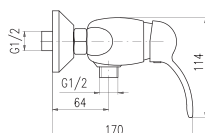
Bath lever mixer

Смеситель для ванны



KA3501

PD0039



|  |      |        |
|--|------|--------|
| <b>L081.5BC</b><br>Bílá/chrom – White/Chrome<br>– Белый/Хром | 2770 | 110,80 |
| <b>L081.5BZ</b><br>Bílá/zlato – White/Gold – Белый/Золото    | 2870 | 114,80 |

Baterie sprchová

Shower lever mixer

Смеситель для душа



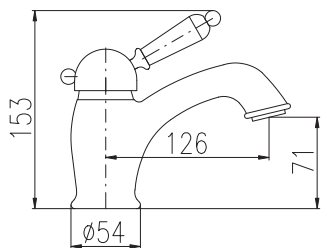
KA3501

ZAKÁZKOVÁ VÝROBA – termín dodání do 2–4 týdnů.  
 CUSTOM-MADE OFFER – delivery term within 2–4 weeks.  
 НА ЗАКАЗ – срок доставки до 2–4 недель.

Více variant bílých baterií najdete  
 na našich webových stránkách







| 3/8"            | 1/2"            |      |        |
|-----------------|-----------------|------|--------|
| <b>L426.0SM</b> | <b>L426.5SM</b> | 2910 | 116,40 |
| <b>L526.0SM</b> | <b>L526.5SM</b> | 2910 | 116,40 |

Baterie umyvadlová stojánková

Basin lever mixer

Смеситель для умывальника



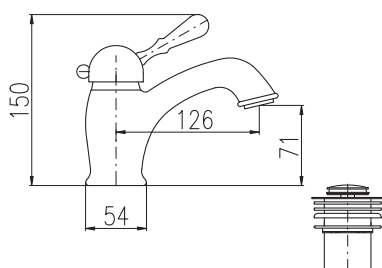
L4SM

L5SM



KA3501

PD0038



| 3/8"            | 1/2"            |      |        |
|-----------------|-----------------|------|--------|
| <b>L427.0SM</b> | <b>L427.5SM</b> | 3490 | 139,60 |
| <b>L527.0SM</b> | <b>L527.5SM</b> | 3490 | 139,60 |

Baterie umyvadlová stojánková s výpustí CLICK-CLACK – kov

Basin lever mixer with CLICK-CLACK – metal

Смеситель для умывальника с CLICK-CLACK – металл



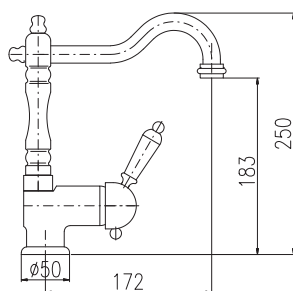
L4SM

L5SM



KA3501

PD0038



| 3/8"              | 1/2"              |      |        |
|-------------------|-------------------|------|--------|
| <b>L408.0/8SM</b> | <b>L408.5/8SM</b> | 3700 | 148,00 |
| <b>L508.0/8SM</b> | <b>L508.5/8SM</b> | 3700 | 148,00 |

Baterie umyvadlová/dřezová stojánková s otočným ústím

Basin/sink mixer with side swivel spout

Смеситель для умывальника/раковины с поворотным изливом



L4SM

L5SM



KA3502

PD0038

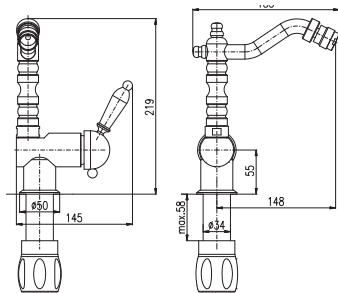
ZAKÁZKOVÁ VÝROBA – termín dodání do 2–4 týdnů.  
 CUSTOM-MADE OFFER – delivery term within 2–4 weeks.  
 НА ЗАКАЗ – срок доставки до 2–4 недель.



# LABE STARÁ MOSAZ / ЛАБЭ - БРОНЗА

Typ / Артикул

Kč € / \$



| 3/8"       | 1/2"       |      |        |
|------------|------------|------|--------|
| L408.0/9SM | L408.5/9SM | 3700 | 148,00 |
| L508.0/9SM | L508.5/9SM | 3700 | 148,00 |

Baterie bidetová s otočným ústím

Bidet lever mixer with side swivel spout

Смеситель для бидэ с поворотным изливом



L4SM

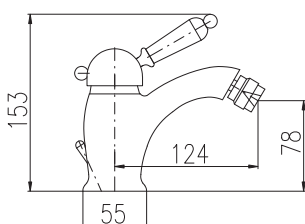
L5SM



KA3502

MA0001SM

MA0005SM



| 3/8"     | 1/2"     |      |        |
|----------|----------|------|--------|
| L445.0SM | L445.5SM | 4170 | 166,80 |
| L545.0SM | L545.5SM | 4170 | 166,80 |

Baterie bidetová s otvíráním odpadu – kov

Bidet lever mixer with pop-up waste – metal

Смеситель для бидэ с открыванием стока – метал



L4SM

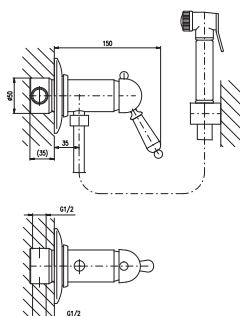
L5SM



KA3501

MA0001SM

MA0005SM



KS0005SM

|        |      |        |
|--------|------|--------|
| L447SM | 4130 | 165,20 |
| L547SM | 4130 | 165,20 |

Baterie bidetová vestavěná včetně podomítkového tělesa  
Sprcha s tlačítkovým mechanismem – kov

Bidet lever mixer including concealed body  
Hand shower with push-button mechanism – metal

Смеситель для бидэ включая тело скрытого монтажа  
Лейка с нажимным механизмом – метал



L4SM

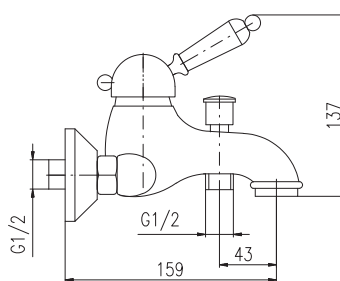
L5SM



KA3502

MH1001SM  
Sprchová hadice kovová 100 cm  
Shower hose metal 100 cm  
Душевой шланг метал 100 см

ZAKÁZKOVÁ VÝROBA – termín dodání do 2–4 týdnů.  
CUSTOM-MADE OFFER – delivery term within 2–4 weeks.  
HA ЗАКАЗ – срок доставки до 2–4 недель.



150 mm

**L454.5SM**

3520 140,00

**L554.5SM**

3520 140,00

Baterie vanová

Bath lever mixer

Смеситель для ванны



L4SM



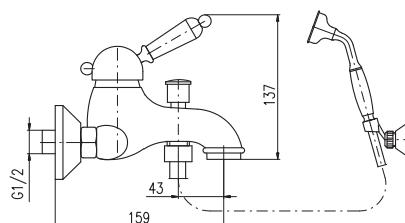
L5SM



KA3501



PD0039



150 mm

**L454.5/2SM**

4990 199,60

**L554.5/2SM**

4990 199,60

Baterie vanová se sprchou a otočným držákem

Bath lever mixer with accessories (swivel shower holder)

Смеситель для ванны, с лейкой и подвижным держателем



L4SM



L5SM



KA3501



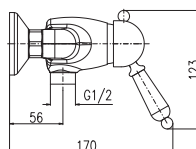
PD0039

**MH1502SM**

Sprchová hadice kovová 150 cm

Shower hose metal 150 cm

Душевой шланг метал150 см



150 mm

**L481.5SM**

3030 121,20

**L581.5SM**

3030 121,20

Baterie sprchová

Shower lever mixer

Смеситель для душа



L4SM



L5SM



KA3501

ZAKÁZKOVÁ VÝROBA – termín dodání do 2–4 týdnů.  
 CUSTOM-MADE OFFER – delivery term within 2–4 weeks.  
 НА ЗАКАЗ – срок доставки до 2–4 недель.

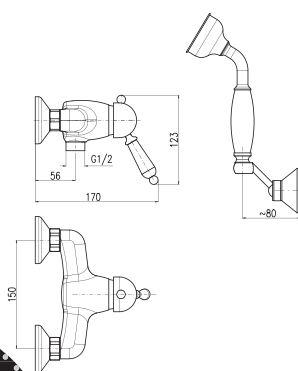




# LABE STARÁ MOSAZ / ЛАБЭ - БРОНЗА

ТYP / Артикул

Kč € / \$



150 mm

**L481.5/2SM**

4500 180,00

**L581.5/2SM**

4500 180,00

Baterie sprchová se sprchou a otočným držákem

Shower lever mixer with accessories (swivel shower holder)

Смеситель для душа, с лейкой и подвижным держателем



L4SM



L5SM



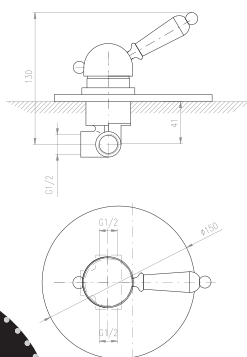
KA3501

**MH1502SM**

Sprchová hadice kovová 150 cm

Shower hose metal 150 cm

Душевой шланг метал150 см



**L483LSM**

3640 145,60

**L583LSM**

3640 145,60

Baterie sprchová vestavěná včetně podomítkového tělesa

Built-in shower lever mixer including concealed body

Смеситель для душа включая тело скрытого монтажа



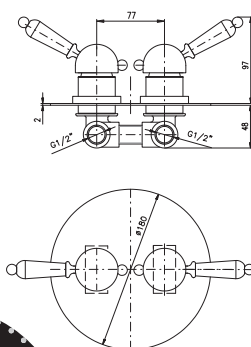
L4SM



L5SM



KA3502



**L486SM**

5610 224,40

**L586SM**

5610 224,40

Baterie sprchová/vanová vestavěná s keramickým přepínačem včetně podomítkového tělesa

Built-in shower/bath lever mixer with ceramic switch including concealed body

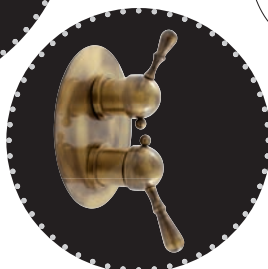
Смеситель для душа/ванны с керамическим переключателем включая тело скрытого монтажа



L4SM



L5SM



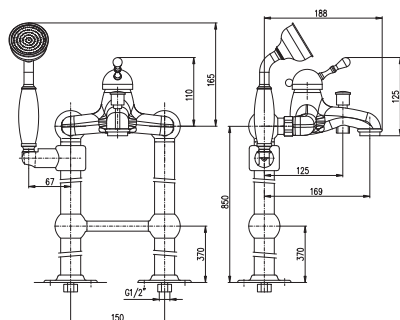
KA3502



KA3506

Keramický přepínač  
Ceramic diverter  
Керамический переключатель

ZAKÁZKOVÁ VÝROBA – termín dodání do 2–4 týdnů.  
CUSTOM-MADE OFFER – delivery term within 2–4 weeks.  
HA ЗАКАЗ – срок доставки до 2–4 недель.



150 mm

**L450.5/2SM**

18300 732,00

**L550.5/2SM**

18300 732,00

Baterie vanová vysoká volně stojící se sprchou

Free standing bath mixer with accessories

Смеситель для ванны с лейкой



L4SM



L5SM



KA3501



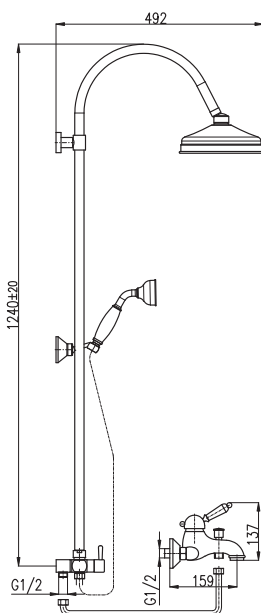
PD0039

**MH1502SM**

Sprchová hadice kovová 150 cm

Shower hose metal 150 cm

Душевой шланг метал 150 см



150 mm

**L454.5/3SM**

11980 479,00

**L554.5/3SM**

11980 479,00

Vanový komplet

– Sprchová tyč pevná

– Vanová baterie

– Ruční sprcha KS0017SM, kovová

– Hlavová sprcha KS0020SM – 20 cm, kovová

– Sprchová hadice 1,5 m – MH1502SM, kovová

– Sprchová hadice 0,5 m – MH0500SM, kovová

– Držák ruční sprchy otočný MD0011SM, kovový

– Keramický prepínač MD0708SM

Bath lever mixer set

– Shower rail

– Bath lever mixer

– Over head shower KS0020SM – 20 cm, metal

– Single jet hand shower KS0017SM, metal

– Shower hose 1,5 m – MH1502SM, metal

– Shower hose 0,5 m – MH0500SM, metal

– Swivel shower holder MD0011SM, metal

– Ceramic diverter MD0708SM

Ванный комплект

– Стабильная штанга

– Смеситель для ванной

– Ручная лейка KS0017SM, металл

– Подвижный держатель MD0011SM, металл

– Душевой шланг 1,5 m MH1502SM, металл

– Душевой шланг 0,5 m MH0500SM, металл

– Верхний душ KS0020SM – 20 см, металл

– Керамический переключатель MD0708SM



L4SM



L5SM



KA3501

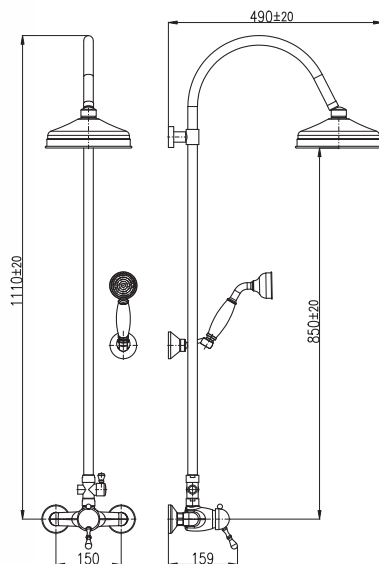


PD0039

ZAKÁZKOVÁ VÝROBA – termín dodání do 2–4 týdnů.

CUSTOM-MADE OFFER – delivery term within 2–4 weeks.

НА ЗАКАЗ – срок доставки до 2–4 недель.



150 mm

L481.5/3SM

9430 377,20

L581.5/3SM

9430 377,20

Sprchový komplet

- Sprchová baterie
- Ruční sprcha KS0017SM, kovová
- Hlavová sprcha ø 20 cm KS0020SM, kovová
- Sprchová hadice, kov, 1,5 m MH1502SM
- Držák sprchy otočný MD0011SM, kovový
- Keramický přepínač MD0629SM

Shower set

- Single-lever shower mixer
- Hand shower KS0017SM, metal
- Over head shower ø 20cm KS0020SM, metal
- Shower hose metal 1,5 m MH1502SM
- Swivel shower holder MD0011SM, metal
- Ceramic diverter MD0629SM

Душевой гарнитур

- Смеситель
- Душевая лейка KS0017SM, металл
- Верхняя душевая лейка ø 20 cm KS0020SM, металл
- Душевой металл. шланг 1,5m MH1502SM
- Подвижный держатель для душа MD0011SM, металл
- Керамический переключатель MD0629SM



L4SM



L5SM



KA3501



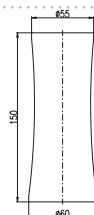
MD0629SM



MD0790-15SM



MD0825-15SM



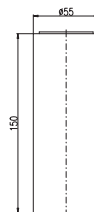
MD0790-15SM

2590 103,60

Podstavec k umyvadlové stojánkové baterii L26SM a L27SM – délka 150 mm

Wash-basin stand for faucet L26SM a L27SM – length 150 mm

Подставка-удлинитель тела смесителя для умывальника L26SM и L27SM – высота 150 мм



MD0825-15SM

2600 104,00

Podstavec k umyvadlové stojánkové baterii L08/8SM – délka 150 mm

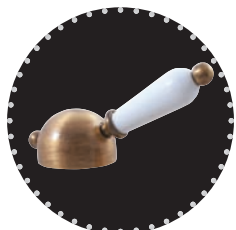
Wash-basin stand for faucet L08/8SM – length 150 mm

Подставка-удлинитель тела смесителя для умывальника L08/8SM – высота 150 мм

## Ručky / Handle / Ручки



KR3510SM



KR3519SM

KR3510SM

525 21,00

KR3519SM

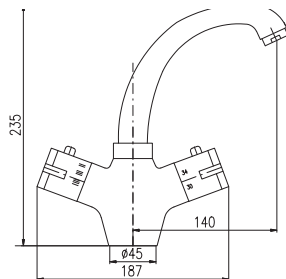
525 21,00

ZAKÁZKOVÁ VÝROBA – termín dodání do 2–4 týdnů.  
CUSTOM-MADE OFFER – delivery term within 2–4 weeks.  
НА ЗАКАЗ – срок доставки до 2–4 недель.









3/8"

1/2"

**TRM26.0**

**TRM26.5**

3050

122,00

Baterie umyvadlová termostatická

Basin thermostatic lever mixer

Смеситель терmostатический для умывальника



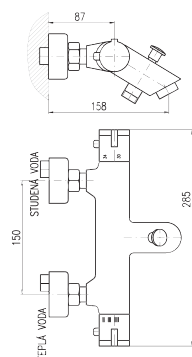
KA4014



MA0001



KA0501



150 mm

**TRM54.5**

2850

114,00

Baterie vanová termostatická

Bath thermostatic lever mixer

Смеситель терmostатический для ванной



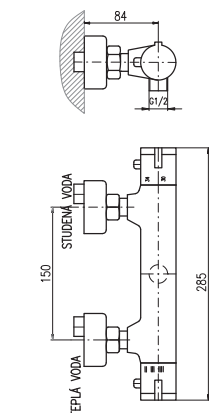
KA4015



MA0001



KA0501



150 mm

**TRM80.5**

2400

96,00

Baterie sprchová termostatická

Shower thermostatic lever mixer

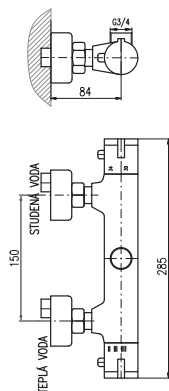
Смеситель терmostатический для душа



KA4015



KA0501



150 mm

**TRM81.5**

2400

96,00

Baterie sprchová termostatická

Shower thermostatic lever mixer

Смеситель терmostатический для душа

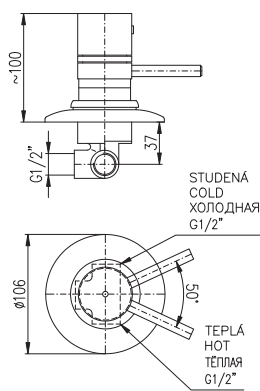


KA4015




KA0501





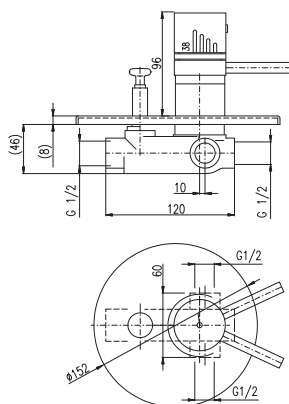
KA4006

|  |      |        |
|--|------|--------|
| <b>DT283</b><br>Chrom – Chrome – Хром  | 3020 | 120,80 |
|  <b>DT283Z</b><br>Zlato – Gold – Золото | 5130 | 205,20 |

Baterie sprchová vestavěná termostatická včetně podomítkového tělesa

Built-in shower thermostatic lever mixer including concealed body

Смеситель терmostатический для душа включая тело скрытого монтажа



|              |      |        |
|--------------|------|--------|
| <b>DT286</b> | 3790 | 151,60 |
|--------------|------|--------|

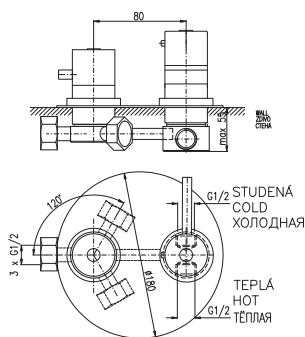
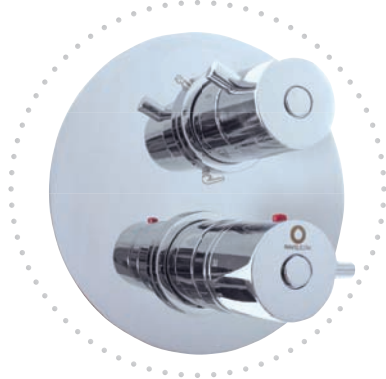
Baterie sprchová/vanová vestavěná termostatická s přepínačem včetně podomítkového tělesa

Built-in shower/bath thermostatic lever mixer with switch including concealed body

Смеситель терmostатический для душа/ванны с переключателем включая тело скрытого монтажа



KA4006



|              |      |        |
|--------------|------|--------|
| <b>DT387</b> | 5800 | 232,00 |
|--------------|------|--------|

Baterie sprchová/vanová vestavěná termostatická s keramickým přepínačem. Včetně podomítkového tělesa – 3 cestná

Built-in thermostatic bath/shower lever mixer 3-jet, with ceramic switch including concealed body

Смеситель для ванны/душа терmostатический 3-х дорожный с керамическим переключателем включая тело скрытого монтажа



KA4006



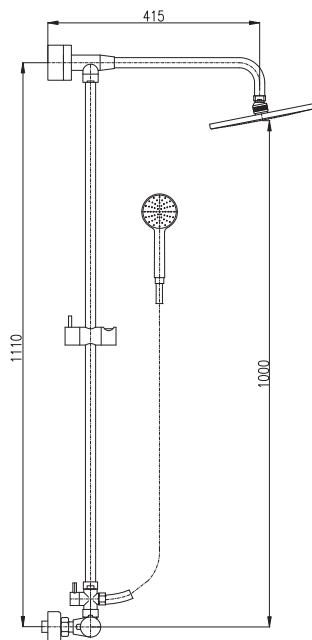
KA4010

Keramický přepínač 3-cestný  
Ceramic diverter 3-jet  
Керамический переключатель  
3-х дорожный

Termostatické baterie jsou osazeny mechanickou aretací na 38 °C teploty vody pro vyloučení rizika opaření.

Thermostatic faucets are fitted with mechanical arrestment at 38 °C water temperature to avoid the risk of scalding.

Терmostатические смесители оснащены устройством механической блокировки до 38 °C температуры воды, во избежание риска ожога.



150 mm

**TRM81.5/4**

5900 236,00

Sprchová tyč pevná 1110 mm  
Shower rail 1110 mm  
Душевая штанга 1110 мм

Sprchový komplet

- Sprchová baterie
- Hlavová sprcha PS0043 ø 230 mm, plast
- Ruční sprcha PS0045, plast
- Sprchová hadice, kov. 1,5 m MH1503
- Keramický přepínač MD0629

Shower set

- Single-lever shower mixer
- Over head shower PS0043 ø 230 mm, plastic
- Hand shower PS0045, plastic
- Shower hose metal 1,5m MH1503
- Ceramic diverter MD0629

Душевой гарнитур

- Смеситель
- Верхняя душевая лейка PS0043 ø 230 мм, пласт
- Душевая лейка PS0045, пласт
- Душевой метал. шланг 1,5 м MH1503
- Керамический переключатель MD0629



Mýdelka ø 20 mm  
Soap dispenser ø 20 mm  
Мыльница ø 20 мм

90 3,60

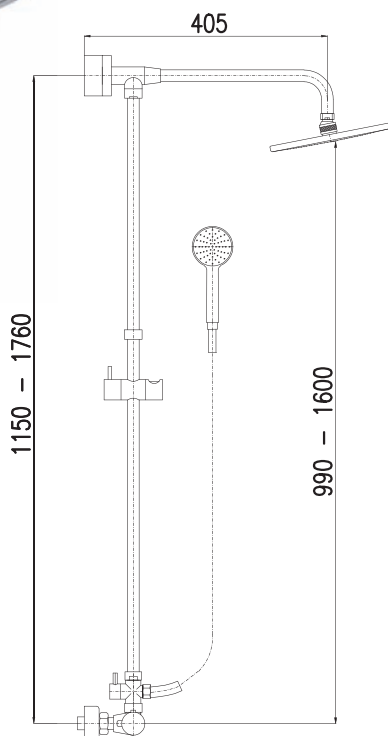
PD0097/20



KA4015



KA0501



150 mm

**TRM81.5/5**

6290 251,60

Sprchová tyč teleskopická 1150–1760 mm  
Shower rail with adjustable height 1150–1760 mm  
Душевая штанга с регулируемой высотой 1150–1760 мм

Sprchový komplet

- Sprchová baterie
- Hlavová sprcha PS0043 ø 230 mm, plast
- Ruční sprcha PS0045, plast
- Sprchová hadice, kov. 1,5 m MH1503
- Keramický přepínač MD0629

Shower set

- Single-lever shower mixer
- Over head shower PS0043 ø 230 mm, plastic
- Hand shower PS0045, plastic
- Shower hose metal 1,5m MH1503
- Ceramic diverter MD0629

Душевой гарнитур

- Смеситель
- Верхняя душевая лейка PS0043 ø 230 мм, пласт
- Душевая лейка PS0045, пласт
- Душевой метал. шланг 1,5 м MH1503
- Керамический переключатель MD0629



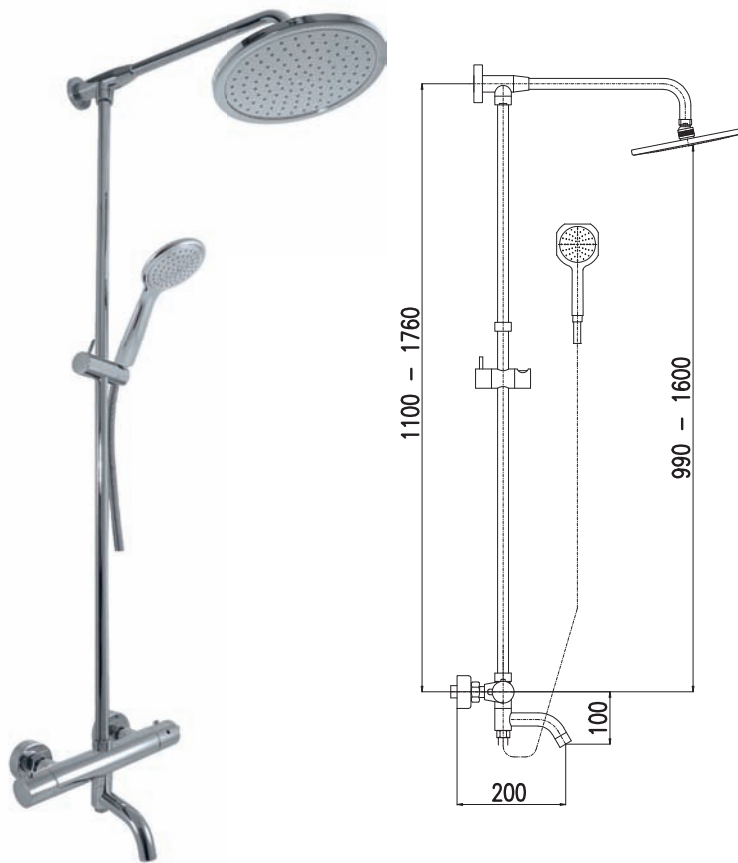
KA4015



KA0501



TRM, DT



150 mm

**TRM88.5/5**

6290 251,60

Sprchová tyč teleskopická 1100–1760 mm  
Shower rail with adjustable height 1100–1760 mm  
Телескопическая штанга 1100–1760 мм

Vanový komplet

- Vanová baterie termostatická
- Hlavová sprcha PS0043 ø 230 mm, plast
- Ruční sprcha PS0045, plast
- Sprchová hadice 1,5 m – MH1503, kov
- Keramický přepínač

Bath lever mixer set

- Bath thermostatic lever mixer
- Over head shower PS0043 ø 230 mm, plastic
- Hand shower PS0045, plastic
- Shower hose 1,5 m – MH1503, metal
- Ceramic diverter

Ванный комплект

- Смеситель терmostатический для ванной
- Верхняя душевая лейка PS0043 ø 230 мм, пласт
- Душевая лейка PS0045, пласт
- Душевой шланг 1,5 м MH1503, металл
- Керamический переключатель



KA4015



KA0501



**ND TRM8015-1**

140 5,60

Ručka k regulaci průtoku vody

Handle for adjusting water flow

Ручка для регуляции проточности воды



**ND TRM8015-3**

140 5,60

Ručka k regulaci teploty vody

Handle for adjusting water temperature

Ручка для регуляции температуры воды



**ND TRM8015-2**

50 2,00

Krytka k ručce termostatické baterie

Thermostatic mixer handle cover

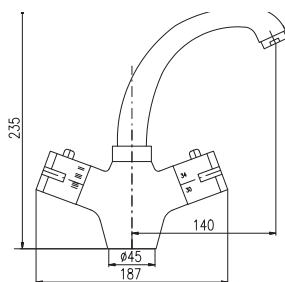
Декоративная крышка для ручки терmostатического смесителя

Termostatické baterie jsou osazeny mechanickou aretací na 38 °C teploty vody pro vyloučení rizika opaření.

Thermostatic faucets are fitted with mechanical arrestment at 38 °C water temperature to avoid the risk of scalding.

Терmostатические смесители оснащены устройством механической блокировки до 38 °C температуры воды, во избежание риска ожога.



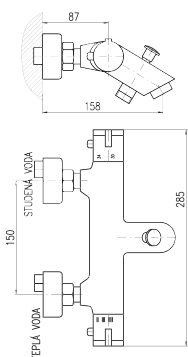


3/8" 1/2"  
**TRM26.0CMAT TRM26.5CMAT** 4900 196,00  
 Černá matná – Black matt  
 – Чёрный матовый

Baterie umyvadlová termostatická  
 Basin thermostatic lever mixer  
 Смеситель терmostатический для умывальника



KA4014 MA0001CMAT KA0501

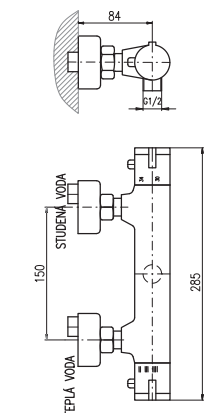


150 mm  
**TRM54.5CMAT** 4550 182,00  
 Černá matná – Black matt  
 – Чёрный матовый

Baterie vanová termostatická  
 Bath thermostatic lever mixer  
 Смеситель терmostатический для ванной



KA4015 MA0000CMAT KA0501

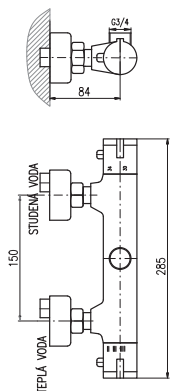


150 mm  
**TRM80.5CMAT** 3840 153,60  
 Černá matná – Black matt  
 – Чёрный матовый

Baterie sprchová termostatická  
 Shower thermostatic lever mixer  
 Смеситель терmostатический для душа



KA4015 KA0501



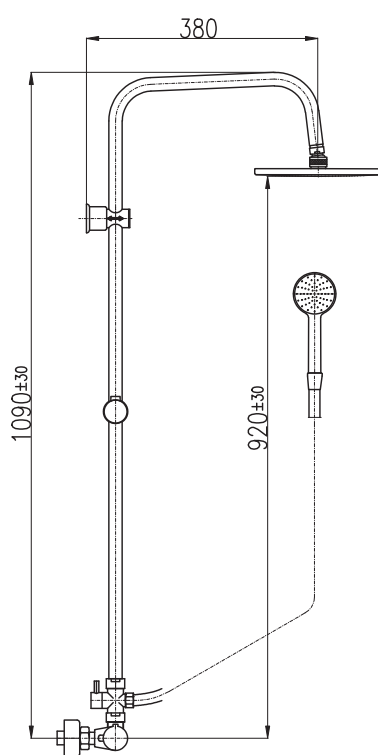
150 mm  
**TRM81.5CMAT** 3840 153,60  
 Černá matná – Black matt  
 – Чёрный матовый

Baterie sprchová termostatická  
 Shower thermostatic lever mixer  
 Смеситель терmostатический для душа



KA4015 KA0501

Termostatické baterie jsou osazeny mechanickou aretací na 38 °C teploty vody pro vyloučení rizika opaření.  
 Thermostatic faucets are fitted with mechanical arrestment at 38 °C water temperature to avoid the risk of scalding.  
 Терmostатические смесители оснащены устройством механической блокировки до 38 °C температуры воды, во избежание риска ожога.



150 mm

**TRM81.5/3CMAT**

Černá matná – Black matt  
– Чёрный матовый

6390 255,60

**Sprchový komplet**

- Sprchová tyč pevná včetně sprchové baterie – 1000 mm
- Ruční sprcha 1 polohová PS0045CMAT, plast
- Hlavová sprcha ø 23 cm PS0043CMAT, plast
- Sprchová hadice, kov, 1,5 m MH1503C
- Přepínač v těle sprchové baterie

**Shower set**

- Shower rail incl. single-lever shower mixer – 1000 mm
- Single jet hand shower PS0045CMAT, plastic
- Over head shower ø 23 cm PS0043CMAT, plastic
- Shower hose metal 1,5 m MH1503C
- Diverter inside the body

**Душевой гарнитур**

- Душевая штанга со смесителем – 1000 мм
- 1-функциональная душевая лейка PS0045CMAT
- Верхняя душевая лейка ø 23 cm PS0043CMAT, пласт
- Душевой металл шланг 1,5 m MH1503C, металл
- Переключатель в теле смесителя



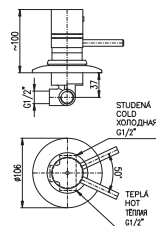
KA4015



KA0501



MD0629CMAT



KA4006

**DT283CMAT**

4530 181,20

Baterie sprchová vestavěná termostatická včetně podomítkového tělesa

Built-in shower thermostatic lever mixer including concealed body

Смеситель термостатический для душа включая тело скрытого монтажа



**ND TRM8015-1CMAT**

150 6,00

Ručka k regulaci průtoku vody

Handle for adjusting water flow

Ручка для регуляции проточности воды



**ND TRM8015-3CMAT**

150 6,00

Ručka k regulaci teploty vody

Handle for adjusting water temperature

Ручка для регуляции температуры воды



**ND TRM8015-2CMAT**

60 2,40

Krytka k ručce termostatické baterie

Thermostatic mixer handle cover

Декоративная крышка для ручки термостатического смесителя

Termostatické baterie jsou osazeny mechanickou aretací na 38 °C teploty vody pro vyloučení rizika opaření.

Thermostatic faucets are fitted with mechanical arrestment at 38 °C water temperature to avoid the risk of scalding.

Термостатические смесители оснащены устройством механической блокировки до 38 °C температуры воды, во избежание риска ожога.



*Ručky / Handle / Ручки*



KR3500



KR3503



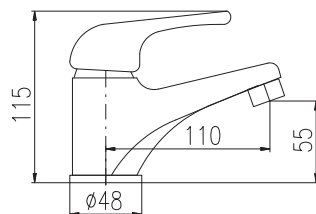
KR3505

KR3500  
KR3503  
KR3505

100 4,00  
130 5,20  
130 5,20





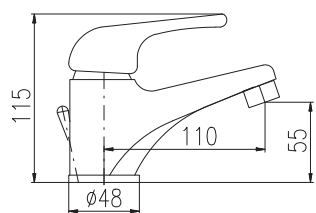


| 3/8"           | 1/2"           |     |       |
|----------------|----------------|-----|-------|
| <b>SA026.0</b> | <b>SA026.5</b> | 599 | 23,96 |
| <b>SA326.0</b> | <b>SA326.5</b> | 629 | 25,16 |
| <b>SA526.0</b> | <b>SA526.5</b> | 629 | 25,16 |

Baterie umyvadlová stojánková  
Basin lever mixer  
Смеситель для умывальника



KA3502E MA0001E S0 S3 S5

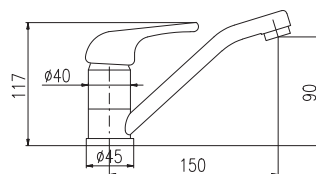


| 3/8"           | 1/2"           |     |       |
|----------------|----------------|-----|-------|
| <b>SA027.0</b> | <b>SA027.5</b> | 665 | 26,60 |
| <b>SA327.0</b> | <b>SA327.5</b> | 695 | 27,80 |
| <b>SA527.0</b> | <b>SA527.5</b> | 695 | 27,80 |

Baterie umyvadlová stojánková s otvíráním odpadu – plast  
Basin lever mixer with pop-up waste – plastic  
Смеситель для умывальника с открыванием стока – пласт



KA3502E MA0001E S0 S3 S5

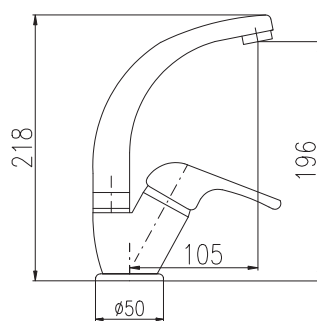


| 3/8"           | 1/2"           |     |       |
|----------------|----------------|-----|-------|
| <b>SA015.0</b> | <b>SA015.5</b> | 620 | 24,80 |
| <b>SA315.0</b> | <b>SA315.5</b> | 650 | 26,00 |
| <b>SA515.0</b> | <b>SA515.5</b> | 650 | 26,00 |

Baterie umyvadlová stojánková s otočným ústím 150 mm  
Basin lever mixer with swivel spout 150 mm  
Смеситель для умывальника, носик 150 мм



KA3502E MA0001E S0 S3 S5



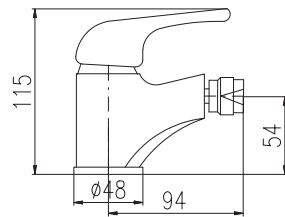
| 3/8"             | 1/2"             |      |       |
|------------------|------------------|------|-------|
| <b>SA006.0/2</b> | <b>SA006.5/2</b> | 1030 | 41,20 |
| <b>SA306.0/2</b> | <b>SA306.5/2</b> | 1060 | 42,40 |
| <b>SA506.0/2</b> | <b>SA506.5/2</b> | 1060 | 42,40 |

Baterie umyvadlová stojánková s otočným ústím  
Basin lever mixer with swivel spout  
Смеситель для умывальника с поворотным изливом



KA3502E MA0001E S0 S3 S5



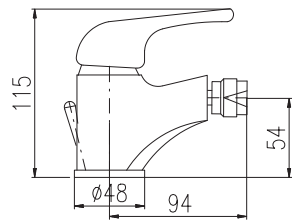


| 3/8"           | 1/2"           |     |       |
|----------------|----------------|-----|-------|
| <b>SA044.0</b> | <b>SA044.5</b> | 650 | 26,00 |
| <b>SA344.0</b> | <b>SA344.5</b> | 680 | 27,20 |
| <b>SA544.0</b> | <b>SA544.5</b> | 680 | 27,20 |

Baterie bidetová

Bidet lever mixer

Смеситель для бидэ

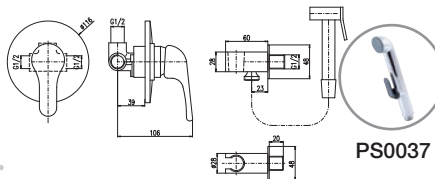


| 3/8"           | 1/2"           |     |       |
|----------------|----------------|-----|-------|
| <b>SA045.0</b> | <b>SA045.5</b> | 715 | 28,60 |
| <b>SA345.0</b> | <b>SA345.5</b> | 745 | 29,80 |
| <b>SA545.0</b> | <b>SA545.5</b> | 745 | 29,80 |

Baterie bidetová s otvíráním odpadu – plast

Bidet lever mixer with pop-up waste – plastic

Смеситель для бидэ с открыванием стока – пласт



|              |      |       |
|--------------|------|-------|
| <b>SA042</b> | 1830 | 73,20 |
| <b>SA342</b> | 1860 | 74,40 |
| <b>SA542</b> | 1860 | 74,40 |

Baterie bidetová vestavěná, včetně podomítkového tělesa, držák sprchy se stop ventilem, s hadicí a sprchou s tlačítkovým mechanismem – plast

Bidet lever mixer including concealed body Adjustable with angle-valve. Hand shower with push-button mechanism – plastic

Смеситель для бидэ включая тело скрытого монтажа, включая держатель с стоп вентилем для лейки с нажимным механизмом – пласт



|                |      |       |
|----------------|------|-------|
| <b>SA042/1</b> | 2060 | 82,40 |
| <b>SA342/1</b> | 2090 | 83,60 |
| <b>SA542/1</b> | 2090 | 83,60 |

Baterie bidetová vestavěná, včetně podomítkového tělesa, držák sprchy se stop ventilem, s hadicí a sprchou s tlačítkovým mechanismem – kov

Bidet lever mixer including concealed body Adjustable with stop angle-valve. Hand shower with push-button mechanism – metal

Смеситель для бидэ включая тело скрытого монтажа, включая держатель с стоп вентилем для лейки с нажимным механизмом – металл

**MH1001**  
Sprchová hadice kovová 100 cm  
Shower hose metal 100 cm  
Душевой шланг метал 100 см



**SD0147**

Sada na montáž bidetové baterie do sadrokartonu 170 6,80

Set for mounting bidet mixer into plasterboard

Комплект для смесителя бидэ скрытого монтажа – для гипсокартона



**KA3502E**



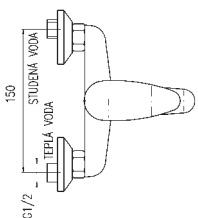
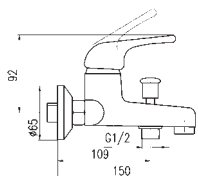
**MD0750**

**MD0750**

Držák se stop ventilem

Adjustable with angle-valve

Держатель с стоп вентилем



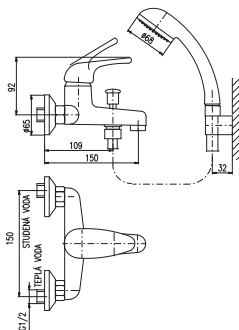
| 100 mm         | 150 mm         |     |       |
|----------------|----------------|-----|-------|
| <b>SA054.0</b> | <b>SA054.5</b> | 850 | 34,00 |
| <b>SA354.0</b> | <b>SA354.5</b> | 880 | 35,20 |
| <b>SA554.0</b> | <b>SA554.5</b> | 880 | 35,20 |

Baterie vanová  
Bath lever mixer  
Смеситель для ванны



|                  |                  |      |       |
|------------------|------------------|------|-------|
| <b>SA054.0/1</b> | <b>SA054.5/1</b> | 1070 | 42,80 |
| <b>SA354.0/1</b> | <b>SA354.5/1</b> | 1100 | 44,00 |
| <b>SA554.0/1</b> | <b>SA554.5/1</b> | 1100 | 44,00 |

Baterie vanová se sprchou a pevným držákem  
Bath lever mixer with accessories (fixed shower holder)  
Смеситель для ванны, с лейкой и стабильным держателем



|                  |                  |      |       |
|------------------|------------------|------|-------|
| <b>SA054.0/2</b> | <b>SA054.5/2</b> | 1084 | 43,36 |
| <b>SA354.0/2</b> | <b>SA354.5/2</b> | 1114 | 44,56 |
| <b>SA554.0/2</b> | <b>SA554.5/2</b> | 1114 | 44,56 |

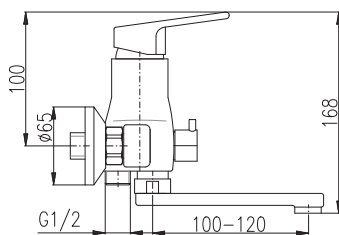
Baterie vanová se sprchou a otočným držákem  
Bath lever mixer with accessories (swivel shower holder)  
Смеситель для ванны, с лейкой и подвижным держателем

### PH1500

Sprchová hadice plastová 150 cm  
Shower hose plastic 150 cm  
Душевой шланг пласт. 150 см



KA3502E MA0001E S0 S3 S5



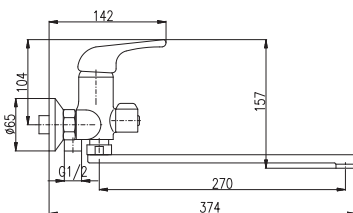
Keramický  
přepínač  
Ceramic  
diverter  
Керамический  
переключатель

| 100 mm         | 150 mm         |      |       |
|----------------|----------------|------|-------|
| <b>SA051.0</b> | <b>SA051.5</b> | 1500 | 60,00 |
| <b>SA351.0</b> | <b>SA351.5</b> | 1530 | 61,20 |
| <b>SA551.0</b> | <b>SA551.5</b> | 1530 | 61,20 |

Baterie pro vanu a umyvadlo  
s keramickým přepínačem v baterii a plochým ramínkem  
Bath lever mixer with ceramic diverter, flat swivel spout  
Смеситель для ванны и умывальника с керамическим переключателем и с плоским изливом



KA3502E MA0001E S0 S3 S5



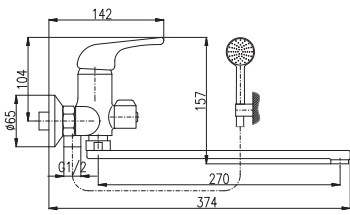
Keramický  
přepínač  
Ceramic  
diverter  
Керамический  
переключатель

| 100 mm         | 150 mm         |      |       |
|----------------|----------------|------|-------|
| <b>SA053.0</b> | <b>SA053.5</b> | 1540 | 61,60 |
| <b>SA353.0</b> | <b>SA353.5</b> | 1570 | 62,80 |
| <b>SA553.0</b> | <b>SA553.5</b> | 1570 | 62,80 |

Baterie pro vanu a umyvadlo  
s keramickým přepínačem v baterii a plochým ramínkem  
Bath lever mixer with ceramic diverter, flat swivel spout  
Смеситель для ванны и умывальника с керамическим переключателем и с плоским изливом



KA3502E MA0001E S0 S3 S5



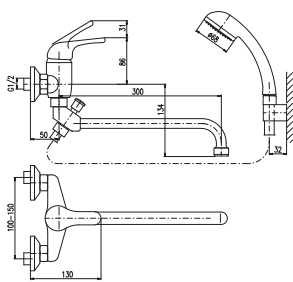
**PH1500**  
Sprchová hadice plastová 150 cm  
Shower hose plastic 150 cm  
Душевой шланг пласт. 150 см

Keramický  
přepínač  
Ceramic  
diverter  
Керамический  
переключатель

| 100 mm           | 150 mm           |      |       |
|------------------|------------------|------|-------|
| <b>SA053.0/1</b> | <b>SA053.5/1</b> | 1760 | 70,40 |
| <b>SA353.0/1</b> | <b>SA353.5/1</b> | 1790 | 71,60 |
| <b>SA553.0/1</b> | <b>SA553.5/1</b> | 1790 | 71,60 |

Baterie pro vanu a umyvadlo s keramickým přepínačem v baterii a plochým ramínkem se sprchou a pevným držákem  
Bath lever mixer with ceramic switch, accessories (fixed shower holder) flat swivel spout

Смеситель для ванны и умывальника с керамическим переключателем, с плоским изливом с лейкой и стабильным держателем

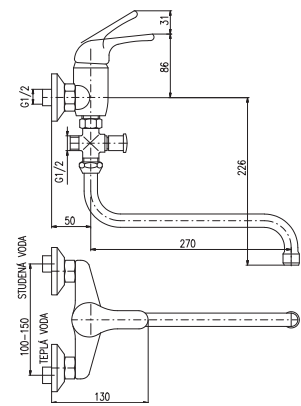
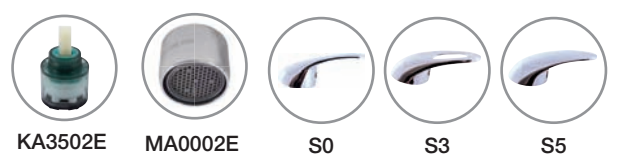


| 100 mm         | 150 mm         |      |       |
|----------------|----------------|------|-------|
| <b>SA055.0</b> | <b>SA055.5</b> | 1480 | 59,20 |
| <b>SA355.0</b> | <b>SA355.5</b> | 1510 | 60,40 |
| <b>SA555.0</b> | <b>SA555.5</b> | 1510 | 60,40 |

Baterie pro vanu a umyvadlo s kulatým ramínkem

Bath lever mixer round swivel spout

Смеситель для ванны и умывальника с круглым краном

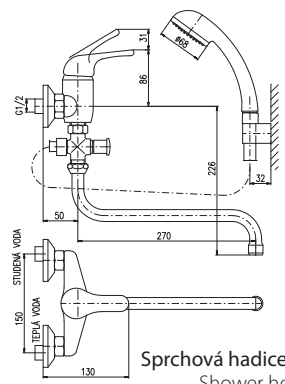


| 100 mm         | 150 mm         |      |       |
|----------------|----------------|------|-------|
| <b>SA056.0</b> | <b>SA056.5</b> | 1150 | 46,00 |
| <b>SA356.0</b> | <b>SA356.5</b> | 1180 | 47,20 |
| <b>SA556.0</b> | <b>SA556.5</b> | 1180 | 47,20 |

Baterie pro vanu a umyvadlo s kulatým ramínkem

Bath lever mixer round swivel spout

Смеситель для ванны и умывальника с круглым краном



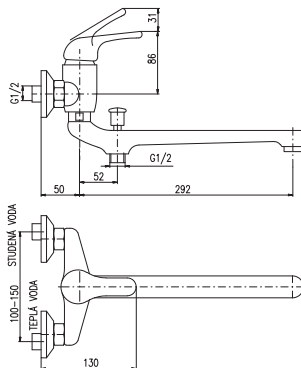
| 100 mm           | 150 mm           |      |       |
|------------------|------------------|------|-------|
| <b>SA056.0/1</b> | <b>SA056.5/1</b> | 1370 | 54,80 |
| <b>SA356.0/1</b> | <b>SA356.5/1</b> | 1400 | 56,00 |
| <b>SA556.0/1</b> | <b>SA556.5/1</b> | 1400 | 56,00 |

Baterie pro vanu a umyvadlo s kulatým ramínkem se sprchou a pevným držákem  
Bath lever mixer with accessories (fixed shower holder) round swivel spout

Смеситель для ванны и умывальника с круглым краном, с лейкой и стабильным держателем



**PH1500**  
Sprchová hadice plastová 150 cm  
Shower hose plastic 150 cm  
Душевой шланг пласт. 150 см



| 100 mm         | 150 mm         |      |       |
|----------------|----------------|------|-------|
| <b>SA057.0</b> | <b>SA057.5</b> | 1585 | 63,40 |
| <b>SA357.0</b> | <b>SA357.5</b> | 1615 | 64,60 |
| <b>SA557.0</b> | <b>SA557.5</b> | 1615 | 64,60 |

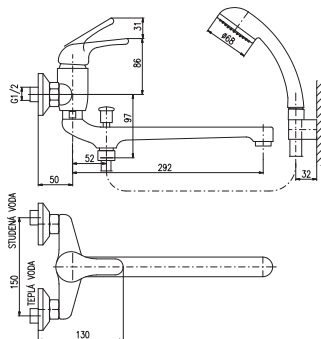
Baterie pro vanu a umyvadlo s plochým ramínkem

Bath lever mixer flat swivel spout

Смеситель для ванны и умывальника с краном



**KA3502E MA0001E S0 S3 S5**



| 100 mm           | 150 mm           |      |       |
|------------------|------------------|------|-------|
| <b>SA057.0/1</b> | <b>SA057.5/1</b> | 1815 | 72,60 |
| <b>SA357.0/1</b> | <b>SA357.5/1</b> | 1845 | 73,80 |
| <b>SA557.0/1</b> | <b>SA557.5/1</b> | 1845 | 73,80 |

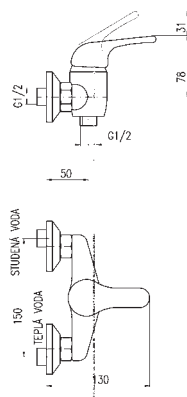
Baterie pro vanu a umyvadlo s plochým ramínkem se sprchou a pevným držákem  
Bath lever mixer with accessories (fixed shower holder) flat swivel spout

Смеситель для ванны и умывальника с краном, с лейкой и стабильным держателем



**KA3502E MA0001E S0 S3 S5**

**PH1500**  
Sprchová hadice plastová 150 cm  
Shower hose plastic 150 cm  
Душевой шланг пласт. 150 см



| 100 mm         | 150 mm         |     |       |
|----------------|----------------|-----|-------|
| <b>SA080.0</b> | <b>SA080.5</b> | 690 | 27,60 |
| <b>SA380.0</b> | <b>SA380.5</b> | 720 | 28,80 |
| <b>SA580.0</b> | <b>SA580.5</b> | 720 | 28,80 |

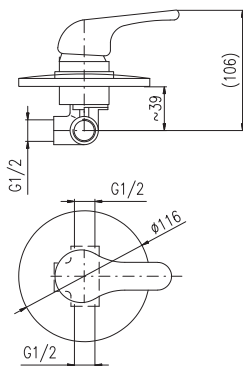
Baterie sprchová

Shower lever mixer

Смеситель для душа



**KA3502E S0 S3 S5**



|              |      |       |
|--------------|------|-------|
| <b>SA083</b> | 1100 | 45,10 |
| <b>SA383</b> | 1130 | 46,30 |
| <b>SA583</b> | 1130 | 46,30 |

Baterie sprchová vestavěná včetně podomítkového tělesa

Built-in shower lever mixer including concealed body

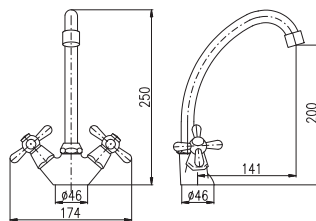
Смеситель для душа включая тело скрытого монтажа



**KA3502E S0 S3 S5**







3/8"

1/2"

**MK120.0/1**

**MK120.5/1**

1170 46,80

Baterie umyvadlová/dřezová stojánková s otočným ústím  
Basin/sink mixer with side swivel spout

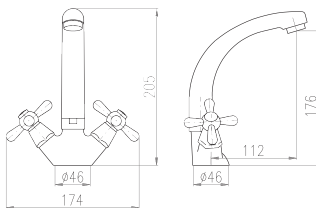
Смеситель для умывальника/раковины с поворотным изливом



**MA0002**



**MD0093 1/2"**  
keramický / Ceramic headwork  
керамический



3/8"

1/2"

**MK120.0/2**

**MK120.5/2**

1290 51,60

Baterie umyvadlová stojánková s otočným ústím

Basin mixer with side swivel spout

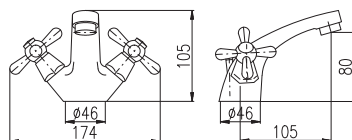
Смеситель для умывальника с поворотным изливом



**MA0001**



**MD0093 1/2"**  
keramický / Ceramic headwork  
керамический



3/8"

1/2"

**MK126.0**

**MK126.5**

990 39,60

Baterie umyvadlová stojánková

Basin lever mixer

Смеситель для умывальника

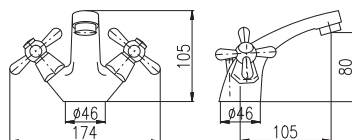


**MA0001**



**MD0093 1/2"**  
keramický / Ceramic headwork  
керамический

DO VYPRODÁNÍ  
ZÁSOB



3/8"

1/2"

**MK127.0**

**MK127.5**

1090 43,60

Baterie umyvadlová stojánková s výpustí

CLICK-CLACK – kov/plast

Basin lever mixer with CLICK-CLACK – metal/plastic

Смеситель для умывальника с CLICK-CLACK – металл/ пласт

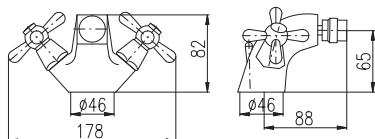


**MA0001**



**MD0093 1/2"**  
keramický / Ceramic headwork  
керамический

DO VYPRODÁNÍ  
ZÁSOB



3/8" 1/2"  
**MK145.0** **MK145.5** 1290 51,60

Baterie bidetová s otvíráním odpadu – plast  
 Bidet mixer with pop-up waste – plastic  
 Смеситель для биде с открыванием стока – пласт

**MK145.0KZ** **MK145.5KZ** 2530 101,20

Zlato – Gold – Золото  
 Baterie bidetová s otvíráním odpadu – kov  
 Bidet mixer with pop-up waste – metal  
 Смеситель для биде с открыванием стока – металл



MA0005

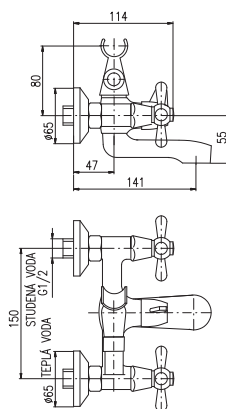


MA0001



MD0093 1/2"  
 keramický / Ceramic headwork  
 керамический

MK



100 mm 150 mm  
**MK154.0** **MK154.5** 1350 54,00

Baterie vanová s keramickým přepínačem  
 Bath mixer with ceramic diverter  
 Смеситель для ванны с керамическим переключателем



MA0001



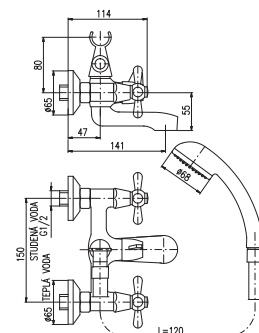
MD0093 1/2"  
 keramický / Ceramic headwork  
 керамический



KA2002

Keramický přepínač  
 Ceramic diverter  
 Керамический переключатель

MK



100 mm 150 mm  
**MK154.0/1** **MK154.5/1** 1490 59,60

Baterie vanová s keramickým přepínačem v těle, s vidlicí na odkládání sprchy a ruční sprchou  
 Bath mixer with ceramic diverter, accessories  
 Смеситель для ванны с керамическим переключателем, с лейкой



MA0001



MD0093 1/2"  
 keramický / Ceramic headwork  
 керамический

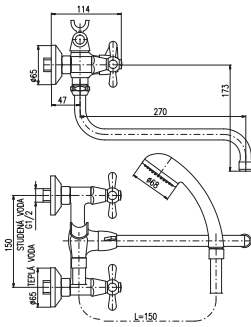


KA2002

Keramický přepínač  
 Ceramic diverter  
 Керамический переключатель

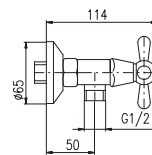
MK



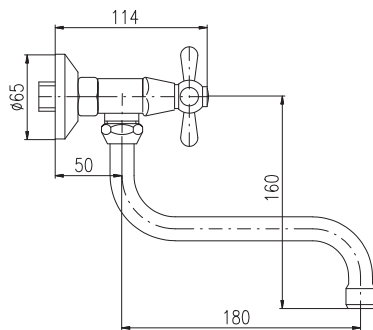
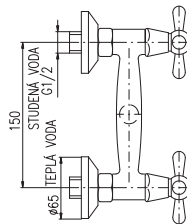


**PH1500**  
Sprchová hadice plastová 150 cm  
Shower hose plastic 150 cm  
Душевой шланг пласт. 150 см

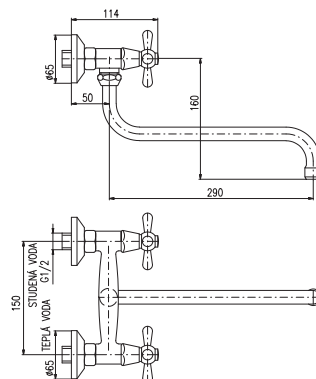
100 mm 150 mm  
**MK153.0/1** **MK153.5/1** 1610 64,40  
Baterie pro vanu a umyvadlo s keramickým přepínačem a kulatým ramínkem  
Sink mixer wall-mounted with ceramic diverter, round swivel spout  
Смеситель для ванны и умывальника с керамическим переключателем с круглым краном



100 mm 150 mm  
**MK180.0** **MK180.5** 1070 42,80  
Chrom – Chrome – Хром  
**MK180.0Z** **MK180.5Z** 1810 72,40  
Zlato – Gold – Золото  
Baterie sprchová  
Shower mixer  
Смеситель для душа



100 mm 150 mm  
**MK101.0/21** **MK101.5/21** 1170 46,80  
Chrom – Chrome – Хром  
**MK101.0/21Z** **MK101.5/21Z** 1990 79,60  
Zlato – Gold – Золото  
Baterie dřezová ze zdi, s kulatým ramínkem 180 mm  
Sink mixer wall-mounted with round swivel spout 180 mm  
Смеситель для раковины с круглым краном 180 mm



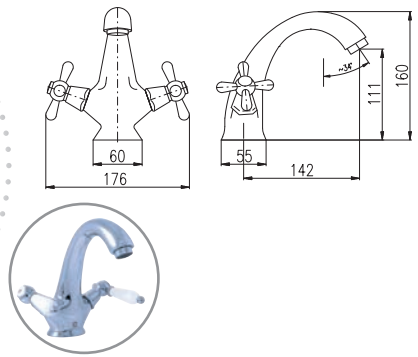
100 mm 150 mm  
**MK101.0/22** **MK101.5/22** 1180 47,20  
Baterie dřezová ze zdi, s kulatým ramínkem 290 mm  
Sink mixer wall-mounted with round swivel spout 290 mm  
Смеситель для раковины с круглым краном 290 mm







Koupelnové doplňky naleznete na straně 338  
Bathroom accessories you can find on page 338  
Аксессуары для ванной комнаты можно найти на странице 338



| 3/8"           | 1/2"           |      |       |
|----------------|----------------|------|-------|
| <b>MK128.0</b> | <b>MK128.5</b> | 1460 | 58,40 |
| MK328.0        | MK328.5        | 2360 | 94,40 |
| MK528.0        | MK528.5        | 2360 | 94,40 |

Chrom – Chrome – Хром

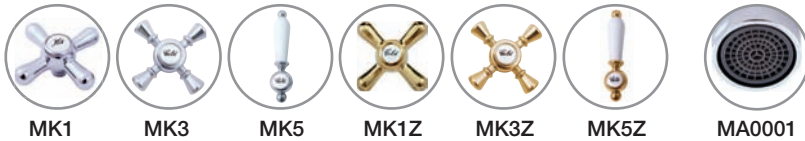
|            |          |      |        |
|------------|----------|------|--------|
| ● MK128.0Z | MK128.5Z | 2480 | 99,20  |
| MK328.0Z   | MK328.5Z | 4000 | 160,00 |
| MK528.0Z   | MK528.5Z | 4000 | 160,00 |

Zlato – Gold – Золото

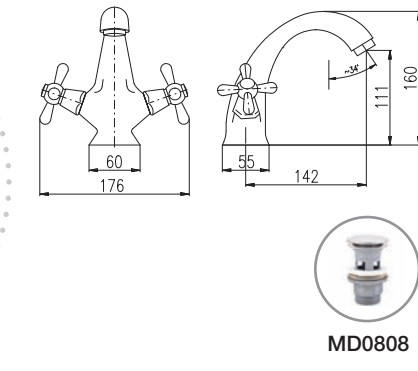
Baterie umyvadlová stojánková

Basin mixer

Смеситель для умывальника



Keramický vršek / Ceramic headwork / Керамическая кран букса



| 3/8"           | 1/2"           |      |       |
|----------------|----------------|------|-------|
| <b>MK129.0</b> | <b>MK129.5</b> | 1560 | 62,40 |
| MK329.0        | MK329.5        | 2460 | 98,40 |
| MK529.0        | MK529.5        | 2460 | 98,40 |

Chrom – Chrome – Хром

Baterie umyvadlová stojánková s výpustí CLICK-CLACK – kov/plast

Basin lever mixer with CLICK-CLACK – metal/plastic

Смеситель для умывальника с CLICK-CLACK – металл/пласт

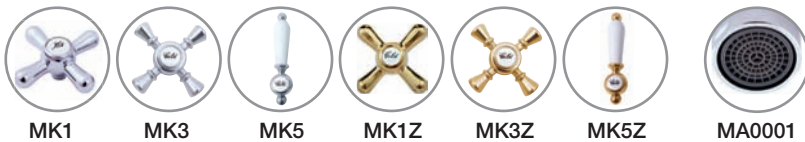
|             |           |      |        |
|-------------|-----------|------|--------|
| ● MK129.0KZ | MK129.5KZ | 2990 | 119,60 |
| MK329.0KZ   | MK329.5KZ | 4510 | 180,40 |
| MK529.0KZ   | MK529.5KZ | 4510 | 180,40 |

Zlato – Gold – Золото

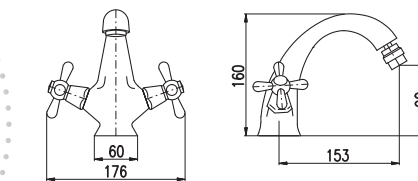
Baterie umyvadlová stojánková s výpustí CLICK-CLACK – kov

Basin mixer with side swivel spout CLICK-CLACK – metal

Смеситель для умывальника с CLICK-CLACK – металл



Keramický vršek / Ceramic headwork / Керамическая кран букса



| 3/8"           | 1/2"           |      |       |
|----------------|----------------|------|-------|
| <b>MK143.0</b> | <b>MK143.5</b> | 1560 | 62,40 |
| MK343.0        | MK343.5        | 2460 | 98,40 |
| MK543.0        | MK543.5        | 2460 | 98,40 |

Chrom – Chrome – Хром

Baterie bidetová

Bidet mixer

Смеситель для бидэ

|            |          |      |        |
|------------|----------|------|--------|
| ● MK143.0Z | MK143.5Z | 2650 | 106,00 |
| MK343.0Z   | MK343.5Z | 4170 | 180,40 |
| MK543.0Z   | MK543.5Z | 4170 | 180,40 |

Zlato – Gold – Золото

Baterie bidetová

Bidet mixer

Смеситель для бидэ



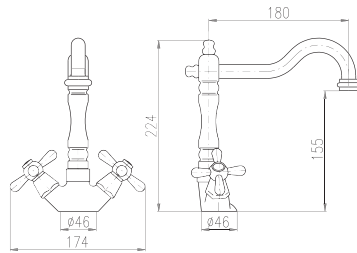
Keramický vršek / Ceramic headwork / Керамическая кран букса



# MORAVA RETRO / МОРАВА-РЕТРО

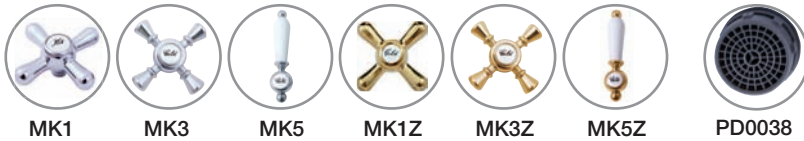
Typ / Артикул

Kč € / \$

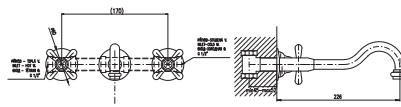


| 3/8"                         | 1/2"             |      |        |
|------------------------------|------------------|------|--------|
| <b>MK121.0/8</b>             | <b>MK121.5/8</b> | 2590 | 103,60 |
| MK321.0/8                    | MK321.5/8        | 3490 | 139,60 |
| MK521.0/8                    | MK521.5/8        | 3490 | 139,60 |
| <b>Chrom – Chrome – Хром</b> |                  |      |        |
| ● MK121.0/8Z                 | MK121.5/8Z       | 4405 | 176,00 |
| MK321.0/8Z                   | MK321.5/8Z       | 5925 | 236,80 |
| MK521.0/8Z                   | MK521.5/8Z       | 5925 | 236,80 |
| <b>Zlato – Gold – Золото</b> |                  |      |        |

Baterie umyvadlová stojánková s výpustí CLICK-CLACK – kov  
Basin mixer with side swivel spout CLICK-CLACK – metal  
Смеситель для умывальника с CLICK-CLACK – металл

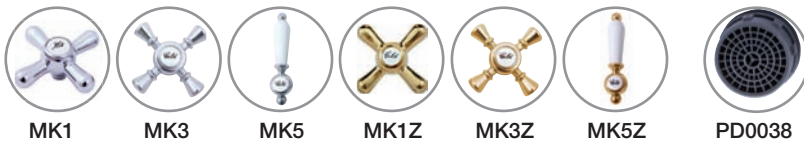


Keramický vršek / Ceramic headwork / Керамическая кран букса

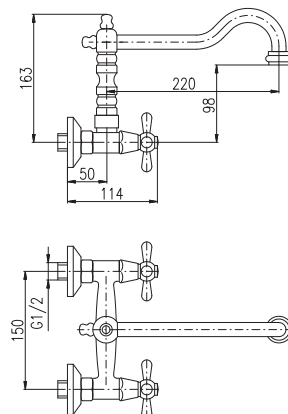


|                              |      |        |
|------------------------------|------|--------|
| <b>MK131</b>                 | 4300 | 172,00 |
| MK331                        | 5200 | 208,00 |
| MK531                        | 5200 | 208,00 |
| <b>Chrom – Chrome – Хром</b> |      |        |
| ● MK131Z                     | 7310 | 292,40 |
| MK331Z                       | 8830 | 353,20 |
| MK531Z                       | 8830 | 353,20 |
| <b>Zlato – Gold – Золото</b> |      |        |

Baterie umyvadlová vestavěná včetně podomítkového tělesa  
Basin lever mixer including concealed body  
Смеситель для умывальника включая тело скрытого монтажа



Keramický vršek / Ceramic headwork / Керамическая кран букса



| 100 mm                       | 150 mm            |      |        |
|------------------------------|-------------------|------|--------|
| <b>MK102.0/28</b>            | <b>MK102.5/28</b> | 2290 | 91,60  |
| MK302.0/28                   | MK302.5/28        | 3190 | 127,60 |
| MK502.0/28                   | MK502.5/28        | 3190 | 127,60 |
| <b>Chrom – Chrome – Хром</b> |                   |      |        |
| ● MK102.0/28Z                | MK102.5/28Z       | 3660 | 146,40 |
| MK302.0/28Z                  | MK302.5/28Z       | 5180 | 207,20 |
| MK502.0/28Z                  | MK502.5/28Z       | 5180 | 207,20 |
| <b>Zlato – Gold – Золото</b> |                   |      |        |

Baterie dřezová ze zdi  
Sink mixer wall-mounted  
Смеситель для раковины и умывальника

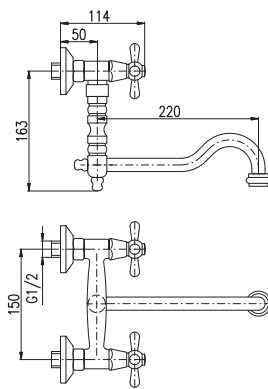


Keramický vršek / Ceramic headwork / Керамическая кран букса

# MORAVA RETRO / МОРАВА-РЕТРО

Typ / Артикул

Kč € / \$



100 mm

150 mm

**MK101.0/29**

**MK101.5/29**

2290 91,60

MK301.0/29

MK301.5/29

3190 127,60

MK501.0/29

MK501.5/29

3190 127,60

Chrom – Chrome – Хром



MK101.0/29Z

MK101.5/29Z

3660 146,40

MK301.0/29Z

MK301.5/29Z

5180 207,20

MK501.0/29Z

MK501.5/29Z

5180 207,20

Zlato – Gold – Золото

Baterie dřezová ze zdi

Sink mixer wall-mounted

Смеситель для раковины и умывальника



MK1

MK3

MK5

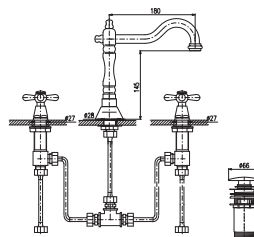
MK1Z

MK3Z

MK5Z

PD0038

Keramický vršek / Ceramic headwork / Керамическая кран букса



3/8"

1/2"

**MK132.0**

**MK132.5**

5400 216,00

MK332.0

MK332.5

6300 252,00

MK532.0

MK532.5

6300 252,00

Chrom – Chrome – Хром



MK132.0Z

MK132.5Z

9180 367,20

MK332.0Z

MK332.5Z

10700 428,00

MK532.0Z

MK532.5Z

10700 428,00

Zlato – Gold – Золото

Baterie umyvadlová stojánková s výpustí CLICK-CLACK – kov

Basin mixer with side swivel spout CLICK-CLACK – metal

Смеситель для умывальника с CLICK-CLACK – металл



MK1

MK3

MK5

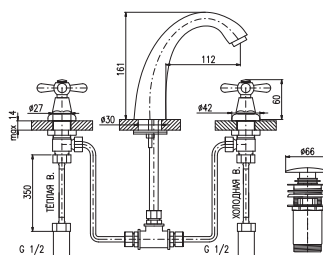
MK1Z

MK3Z

MK5Z

PD0038

Keramický vršek / Ceramic headwork / Керамическая кран букса



3/8"

1/2"

**MK133.0**

**MK133.5**

4400 176,00

MK333.0

MK333.5

5300 212,00

MK533.0

MK533.5

5300 212,00

Chrom – Chrome – Хром



MK133.0Z

MK133.5Z

7480 299,20

MK333.0Z

MK333.5Z

9000 360,00

MK533.0Z

MK533.5Z

9000 360,00

Zlato – Gold – Золото

Baterie umyvadlová stojánková s výpustí CLICK-CLACK – kov

Basin mixer with side swivel spout CLICK-CLACK – metal

Смеситель для умывальника с CLICK-CLACK – металл



MK1

MK3

MK5

MK1Z

MK3Z

MK5Z

MA0001

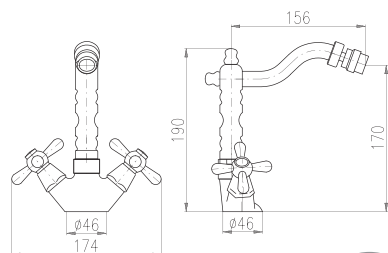
Keramický vršek / Ceramic headwork / Керамическая кран букса



# MORAVA RETRO / МОРАВА-РЕТРО

Typ / Артикул

Kč € / \$

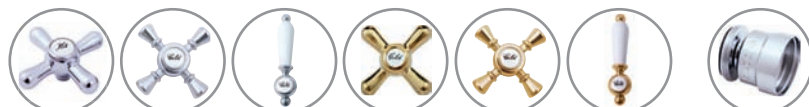


| 3/8"                         | 1/2"             |      |        |
|------------------------------|------------------|------|--------|
| <b>MK120.0/9</b>             | <b>MK120.5/9</b> | 2290 | 91,60  |
| MK320.0/9                    | MK320.5/9        | 3190 | 127,60 |
| MK520.0/9                    | MK520.5/9        | 3190 | 127,60 |
| <b>Chrom – Chrome – Хром</b> |                  |      |        |
| ● MK120.0/9Z                 | MK120.5/9Z       | 3760 | 150,40 |
| MK320.0/9Z                   | MK320.5/9Z       | 5280 | 211,20 |
| MK520.0/9Z                   | MK520.5/9Z       | 5280 | 211,20 |
| <b>Zlato – Gold – Золото</b> |                  |      |        |



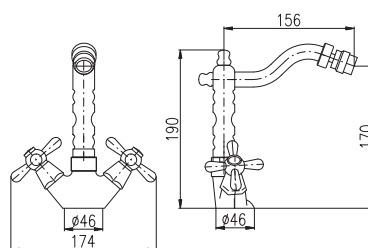
**Baterie bidetová**  
Bidet mixer  
Смеситель для бидэ

MA0001



MK1 MK3 MK5 MK1Z MK3Z MK5Z MA0005

Keramický vršek / Ceramic headwork / Керамическая кран букса



| 3/8"                         | 1/2"             |      |        |
|------------------------------|------------------|------|--------|
| <b>MK121.0/9</b>             | <b>MK121.5/9</b> | 2590 | 103,60 |
| MK321.0/9                    | MK321.5/9        | 3490 | 139,60 |
| MK521.0/9                    | MK521.5/9        | 3490 | 139,60 |
| <b>Chrom – Chrome – Хром</b> |                  |      |        |
| ● MK121.0/9Z                 | MK121.5/9Z       | 4405 | 176,00 |
| MK321.0/9Z                   | MK321.5/9Z       | 5925 | 236,80 |
| MK521.0/9Z                   | MK521.5/9Z       | 5925 | 236,80 |
| <b>Zlato – Gold – Золото</b> |                  |      |        |



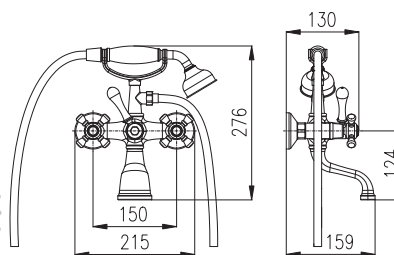
**Baterie bidetová s výpustí CLICK-CLACK – kov**  
Bidet mixer with CLICK-CLACK – metal  
Смеситель для бидэ с CLICK-CLACK – металл

MA0001



MK1 MK3 MK5 MK1Z MK3Z MK5Z MA0005

Keramický vršek / Ceramic headwork / Керамическая кран букса



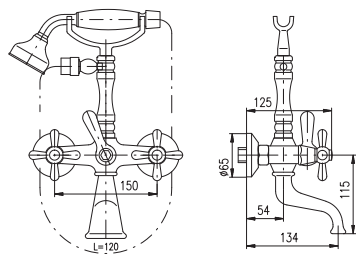
| 150mm                        |      |        |
|------------------------------|------|--------|
| <b>MK159.5/2</b>             | 4790 | 191,60 |
| MK359.5/2                    | 5690 | 227,60 |
| MK559.5/2                    | 5690 | 227,60 |
| <b>Chrom – Chrome – Хром</b> |      |        |
| ● MK159.5/2Z                 | 7660 | 306,40 |
| MK359.5/2Z                   | 9180 | 367,20 |
| MK559.5/2Z                   | 9180 | 367,20 |
| <b>Zlato – Gold – Золото</b> |      |        |

**Baterie vanová s přepínačem,**  
s vidlicí na odkládání sprchy a sprchou  
Bath mixer with diverter, accessories  
Смеситель для ванны с переключателем, с лейкой

**MH1503**  
Sprchová hadice kovová 150 cm  
Shower hose metal 150 cm  
Душевой шланг метал 150 см  
Keramický vršek / Ceramic headwork / Керамическая кран букса



MK1 MK3 MK5 MK1Z MK3Z MK5Z



150mm

|                  |      |        |
|------------------|------|--------|
| <b>MK160.5/2</b> | 5380 | 215,20 |
| MK360.5/2        | 6280 | 251,20 |
| MK560.5/2        | 6280 | 251,20 |

Chrom – Chrome – Хром

|              |       |        |
|--------------|-------|--------|
| ● MK160.5/2Z | 8600  | 344,00 |
| MK360.5/2Z   | 10120 | 404,80 |
| MK560.5/2Z   | 10120 | 404,80 |

Zlato – Gold – Золото

Baterie vanová s přepínačem, s vidlicí na odkládání sprchy a sprchou

Bath mixer with diverter, accessories

Смеситель для ванны с переключателем, с лейкой

**MH1503**

Sprchová hadice kovová 150 cm

Shower hose metal 150 cm

Душевой шланг метал 150 см

Keramický vršek / Ceramic headwork / Керамическая кран букса



MK1

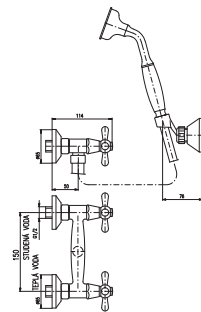
MK3

MK5

MK1Z

MK3Z

MK5Z



100 mm

150 mm

|                  |                  |      |        |
|------------------|------------------|------|--------|
| <b>MK180.0/2</b> | <b>MK180.5/2</b> | 1900 | 76,00  |
| MK380.0/2        | MK380.5/2        | 2800 | 112,00 |
| MK580.0/2        | MK580.5/2        | 2800 | 112,00 |

Chrom – Chrome – Хром

|              |            |      |        |
|--------------|------------|------|--------|
| ● MK180.0/2Z | MK180.5/2Z | 3040 | 121,60 |
| MK380.0/2Z   | MK380.5/2Z | 4560 | 182,40 |
| MK580.0/2Z   | MK580.5/2Z | 4560 | 182,40 |

Zlato – Gold – Золото

Baterie sprchová se sprchou a otočným držákem

Shower mixer with accessories (swivel shower holder)

Смеситель для душа, с лейкой и подвижным держателем

**MH1503**

Sprchová hadice kovová 150 cm

Shower hose metal 150 cm

Душевой шланг метал 150 см

Keramický vršek / Ceramic headwork / Керамическая кран букса



MK1

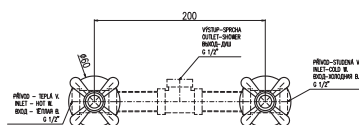
MK3

MK5

MK1Z

MK3Z

MK5Z



**MK183**

|       |      |        |
|-------|------|--------|
| MK383 | 2990 | 119,60 |
| MK583 | 3890 | 155,60 |

Chrom – Chrome – Хром

|          |      |        |
|----------|------|--------|
| ● MK183Z | 5080 | 203,20 |
| MK383Z   | 6600 | 264,00 |
| MK583Z   | 6600 | 264,00 |

Zlato – Gold – Золото

Baterie sprchová vestavěná včetně podomítkového tělesa

Built-in shower mixer including concealed body

Смеситель для душа включая тело скрытого монтажа



MK1

MK3

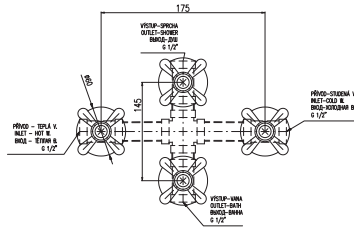
MK5

MK1Z

MK3Z

MK5Z

Keramický vršek / Ceramic headwork / Керамическая кран букса



|               |      |        |
|---------------|------|--------|
| <b>MK186K</b> | 5980 | 239,20 |
| MK386K        | 6880 | 275,20 |
| MK586K        | 6880 | 275,20 |

Chrom – Chrome – Хром

|           |       |        |
|-----------|-------|--------|
| ● MK186KZ | 10170 | 406,80 |
| MK386KZ   | 11690 | 467,60 |
| MK586KZ   | 11690 | 467,60 |

Zlato – Gold – Золото

Baterie sprchová/vanová vestavěná s keramickým  
přepínačem včetně podomítkového tělesa

Built-in shower/bath mixer with ceramic diverter  
including concealed body

Смеситель для душа/ванны с керамическим переключателем  
включая тело скрытого монтажа



Keramický vršek / Ceramic headwork / Керамическая кран бруска

150 mm

|                  |       |        |
|------------------|-------|--------|
| <b>MK150.5/2</b> | 13510 | 540,40 |
| MK350.5/2        | 14410 | 576,40 |
| MK550.5/2        | 14410 | 576,40 |

Chrom – Chrome – Хром

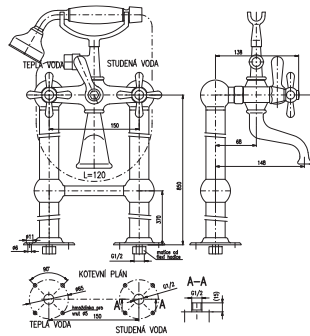
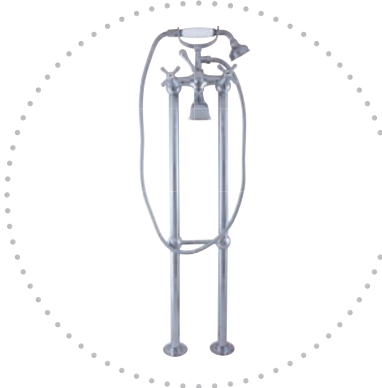
|              |       |        |
|--------------|-------|--------|
| ● MK150.5/2Z | 20265 | 810,60 |
| MK350.5/2Z   | 21785 | 871,40 |
| MK550.5/2Z   | 21785 | 871,40 |

Zlato – Gold – Золото

Baterie vanová vysoká volně stojící se sprchou  
s přepínačem

Free standing bath mixer with accessories with diverter

Смеситель для ванны с переключателем, с лейкой



**MH1503**

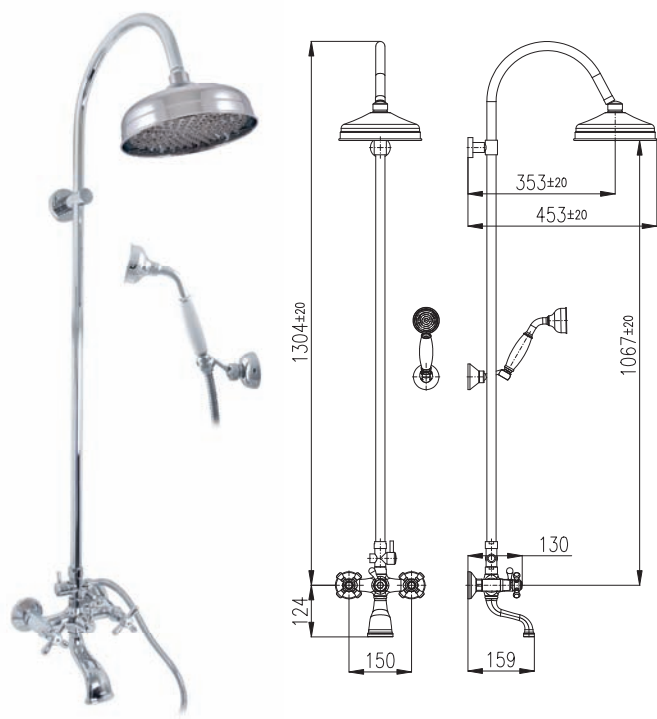
Sprchová hadice kovová 150 cm

Shower hose metal 150 cm

Душевой шланг метал 150 см

Keramický vršek / Ceramic headwork / Керамическая кран бруска





150 mm

**MK159.5/3**

MK359.5/3

MK559.5/3

Chrom – Chrome – Хром

8650 346,00

9550 382,00

9550 382,00



**MK159.5/3Z**

MK359.5/3Z

MK559.5/3Z

Zlato – Gold – Золото

13840 553,60

15360 614,40

15360 614,40

Vanová baterie s tyčí

– Přepínač

– Hadice 1,5 m, kov. – MH1503

– Ruční sprcha kov. – KS0017

– Stropní sprcha kov. – KS0020

– Držák ruční sprchy otočný MD0011, kovový

– Keramický přepínač MD0629

Bath mixer with shower column

– Diverter

– Shower hose 1,5 m, metal – MH1503

– Hand shower metal – KS0017

– Over head shower plastic – KS0020

– Swivel shower holder MD0011, metal

– Ceramic diverter MD0629

Смеситель для ванны с монолитным изливом

– Переключатель

– Шланг метал. 1,5 м, – MH1503

– Ручная душ. лейка метал. – KS0017

– Верхняя душ. лейка метал. – KS0020

– Подвижный держатель MD0011, металл

– Керамический переключатель MD0629



MK1

MK3

MK5

MK1Z

MK3Z

MK5Z

MD0629

Keramický vršek / Ceramic headwork / Керамическая кран букса



100 mm

150 mm

**MK181.0/3**

MK381.0/3

MK581.0/3

Chrom – Chrome – Хром

5760 230,40

6660 266,40

6660 266,40



**MK181.0/3Z**

MK381.0/3Z

MK581.0/3Z

Zlato – Gold – Золото

9210 368,40

10730 429,20

10730 429,20

Sprchová baterie s tyčí

– Hadice 1,5 m, kov. – MH1503

– Ruční sprcha kov. – KS0017

– Stropní sprcha kov. – KS0020

– Držák ruční sprchy otočný MD0011, kovový

– Keramický přepínač MD0629

Shower mixer with shower column

– Shower hose 1,5 m, metal – MH1503

– Handshower metal – KS0017

– Shower head metal – KS0020

– Swivel shower holder MD0011, metal

– Ceramic diverter MD0629

Смеситель для душа с монолитным изливом

– Шланг 1,5 м, метал. – MH1503

– Ручная душ. лейка метал. – KS0017

– Верхняя душ. лейка метал. – KS0020

– Подвижный держатель MD0011, металл

– Керамический переключатель MD0629



MK1

MK3

MK5

MK1Z

MK3Z

MK5Z

MD0629

Keramický vršek / Ceramic headwork / Керамическая кран букса



Ručky / Handle / Ручки



KR1001



KR1002



KR1001 120 4,80  
 KR1002 120 4,80  
 Chrom – Chrome – Хром

● KR1001Z 240 9,60  
 KR1002Z 240 9,60  
 Zlato – Gold – Золото



KR1001Z



KR1002Z



KR3001



KR3002



KR3001 570 22,80  
 KR3002 570 22,80  
 Chrom – Chrome – Хром

● KR3001Z 1000 40,00  
 KR3002Z 1000 40,00  
 Zlato – Gold – Золото



KR3001Z



KR3002Z



KR5001



KR5002



KR5001 570 22,80  
 KR5002 570 22,80  
 Chrom – Chrome – Хром

● KR5001Z 1000 40,00  
 KR5002Z 1000 40,00  
 Zlato – Gold – Золото



KR5001Z



KR5002Z

Keramický vršek / Ceramic headwork / Керамическая кран бужка



MK1



MK3



MD0093D 1/2"



MK5



MD0093L 1/2"  
 Na teplou vodu  
 For hot water  
 На горячую воду



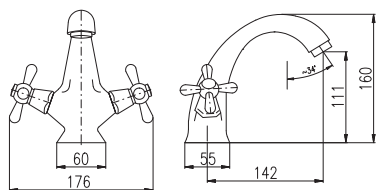
MD0093D 1/2"  
 Na studenou vodu  
 For cold water  
 На холодную воду





MK120.0/3CMATSM  
MK320.0/3CMATSM

Naleznete na straně 213  
You can find on page 213  
Можно найти на странице 213



MK1CMAT MK3CMAT MK1CMATSM MK3CMATSM



| 3/8"                 | 1/2"                 |      |        |
|----------------------|----------------------|------|--------|
| <b>MK128.0CMATSM</b> | <b>MK128.5CMATSM</b> | 2260 | 90,40  |
| <b>MK328.0CMATSM</b> | <b>MK328.5CMATSM</b> | 3160 | 126,40 |

Černá matná/stará mosaz  
 Black matt/Bronz – Чёрный матовый/ Бронза

|                    |                    |      |        |
|--------------------|--------------------|------|--------|
| <b>MK128.0CMAT</b> | <b>MK128.5CMAT</b> | 2260 | 90,40  |
| <b>MK328.0CMAT</b> | <b>MK328.5CMAT</b> | 3160 | 126,40 |

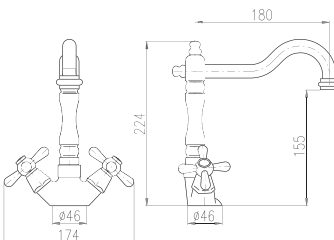
Černá matná  
 Black matt – Чёрный матовый

Baterie umyvadlová stojánková  
 Basin mixer  
 Смеситель для умывальника



MA0001SM MA0001CMAT

Keramický vršek / Ceramic headwork / Керамическая кран буска



MK1CMAT MK3CMAT MK1CMATSM MK3CMATSM



| 3/8"                   | 1/2"                   |      |        |
|------------------------|------------------------|------|--------|
| <b>MK121.0/8CMATSM</b> | <b>MK121.5/8CMATSM</b> | 3590 | 143,60 |
| <b>MK321.0/8CMATSM</b> | <b>MK321.5/8CMATSM</b> | 4490 | 179,60 |

Černá matná/stará mosaz  
 Black matt/Bronz – Чёрный матовый/ Бронза

|                      |                      |      |        |
|----------------------|----------------------|------|--------|
| <b>MK121.0/8CMAT</b> | <b>MK121.5/8CMAT</b> | 3590 | 143,60 |
| <b>MK321.0/8CMAT</b> | <b>MK321.5/8CMAT</b> | 4490 | 179,60 |

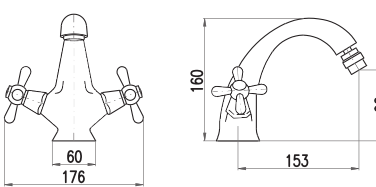
Černá matná  
 Black matt – Чёрный матовый

Baterie umyvadlová stojánková s výpustí CLICK-CLACK – kov  
 Basin mixer with side swivel spout CLICK-CLACK – metal  
 Смеситель для умывальника с CLICK-CLACK – металл



PD0038

Keramický vršek / Ceramic headwork / Керамическая кран буска



MK1CMAT MK3CMAT MK1CMATSM MK3CMATSM



| 3/8"                  | 1/2"                  |      |        |
|-----------------------|-----------------------|------|--------|
| <b>MK143.0KCMATSM</b> | <b>MK143.5KCMATSM</b> | 2340 | 93,60  |
| <b>MK343.0KCMATSM</b> | <b>MK343.5KCMATSM</b> | 3240 | 129,60 |

Černá matná/stará mosaz  
 Black matt/Bronz – Чёрный матовый/ Бронза

|                     |                     |      |        |
|---------------------|---------------------|------|--------|
| <b>MK143.0KCMAT</b> | <b>MK143.5KCMAT</b> | 2340 | 93,60  |
| <b>MK343.0KCMAT</b> | <b>MK343.5KCMAT</b> | 3240 | 129,60 |

Černá matná  
 Black matt – Чёрный матовый

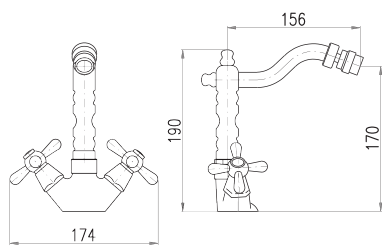
Baterie bidetová s výpustí CLICK-CLACK – kov  
 Bidet mixer with CLICK-CLACK – metal  
 Смеситель для биде с CLICK-CLACK – металл



MA0001SM MA0005SM MA0001CMAT MA0005CMAT

Keramický vršek / Ceramic headwork / Керамическая кран буска





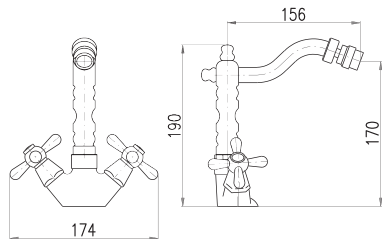
| 3/8"   | 1/2"                   |      |        |
|--|------------------------|------|--------|
| <b>MK120.0/9CMATSM</b>   | <b>MK120.5/9CMATSM</b> | 3020 | 120,80 |
| <b>MK320.0/9CMATSM</b>   | <b>MK320.5/9CMATSM</b> | 3920 | 156,80 |
| Černá matná/stará mosaz<br>Black matt/Bronz – Чёрный матовый/ Бронза |                        |      |        |

|  |                      |      |        |
|--|----------------------|------|--------|
| <b>MK120.0/9CMAT</b>                       | <b>MK120.5/9CMAT</b> | 3020 | 120,80 |
| <b>MK320.0/9CMAT</b>                       | <b>MK320.5/9CMAT</b> | 3920 | 156,80 |
| Černá matná<br>Black matt – Чёрный матовый |                      |      |        |

Baterie bidetova  
Bidet mixer I  
Смеситель для биде



**MA0001SM MA0005SM MA0001CMAT MA0005CMAT**  
 Keramický vršek / Ceramic headwork / Керамическая кран букса



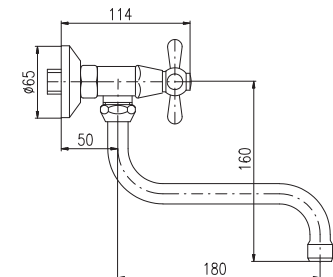
| 3/8"   | 1/2"                   |      |        |
|--|------------------------|------|--------|
| <b>MK121.0/9CMATSM</b>   | <b>MK121.5/9CMATSM</b> | 3470 | 138,80 |
| <b>MK321.0/9CMATSM</b>   | <b>MK321.5/9CMATSM</b> | 4370 | 174,80 |
| Černá matná/stará mosaz<br>Black matt/Bronz – Чёрный матовый/ Бронза |                        |      |        |

|  |                      |      |        |
|--|----------------------|------|--------|
| <b>MK121.0/9CMAT</b>                       | <b>MK121.5/9CMAT</b> | 3470 | 138,80 |
| <b>MK321.0/9CMAT</b>                       | <b>MK321.5/9CMAT</b> | 4370 | 174,80 |
| Černá matná<br>Black matt – Чёрный матовый |                      |      |        |

Baterie bidetova s vypusti CLICK-CLACK – kov  
Bidet mixer with CLICK-CLACK – metal  
Смеситель для биде с CLICK-CLACK – металл



**MA0001SM MA0005SM MA0001CMAT MA0005CMAT**  
 Keramický vršek / Ceramic headwork / Керамическая кран букса



| 100 mm   | 150 mm                  |      |        |
|--|-------------------------|------|--------|
| <b>MK101.0/21CMATSM</b>  | <b>MK101.5/21CMATSM</b> | 1860 | 74,40  |
| <b>MK301.0/21CMATSM</b>  | <b>MK301.5/21CMATSM</b> | 2760 | 110,40 |
| Černá matná/stará mosaz<br>Black matt/Bronz – Чёрный матовый/ Бронза |                         |      |        |

|  |                       |      |        |
|--|-----------------------|------|--------|
| <b>MK101.0/21CMAT</b>                      | <b>MK101.5/21CMAT</b> | 1860 | 74,40  |
| <b>MK301.0/21CMAT</b>                      | <b>MK301.5/21CMAT</b> | 2760 | 110,40 |
| Černá matná<br>Black matt – Чёрный матовый |                       |      |        |

Baterie dřezová ze zdi, s kulatým ramínkem 180 mm  
Sink mixer wall-mounted with round swivel spout 180 mm  
Смеситель для раковины с круглым краном 180 мм



**MA0002SM MA0002CMAT**  
 Keramický vršek / Ceramic headwork / Керамическая кран букса

ZAKÁZKOVÁ VÝROBA – termín dodání do 2–4 týdnů.  
CUSTOM-MADE OFFER – delivery term within 2–4 weeks.  
НА ЗАКАЗ – срок доставки до 2–4 недель.

Více variant černých baterií najdete  
na našich webových stránkách





150 mm

**MK159.5/2CMATSM**  
**MK359.5/2CMATSM**

6450 258,00  
 7350 294,00

Černá matná/stará mosaz  
 Black matt/Bronz – Чёрный матовый/ Бронза

**MK159.5/2CMAT**  
**MK359.5/2CMAT**

6450 258,00  
 7350 294,00

Černá matná  
 Black matt – Чёрный матовый

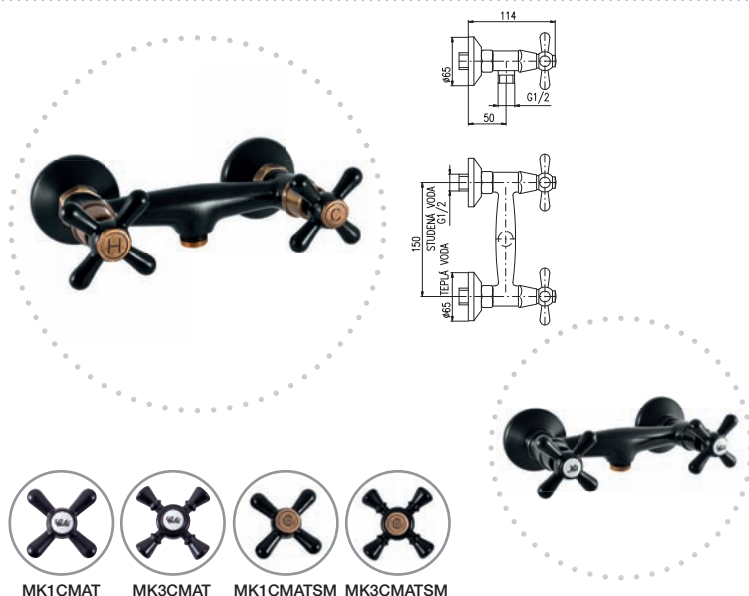
Baterie vanová s přepínačem,  
 s vidlicí na odkládání sprchy a sprchou  
 Bath mixer with diverter, accessories

Смеситель для ванны с переключателем, с лейкой

**MH1503C**

Sprchová hadice kovová 150 cm  
 Shower hose metal 150 cm  
 Душевой шланг метал 150 см

Keramický vršek / Ceramic headwork / Керамическая кран буска



100 mm

150 mm

**MK180.0CMATSM** **MK180.5CMATSM**  
**MK380.0CMATSM** **MK380.5CMATSM**

1720 68,80  
 2620 104,80

Černá matná/stará mosaz  
 Black matt/Bronz – Чёрный матовый/ Бронза

**MK180.0CMAT** **MK180.5CMAT**  
**MK380.0CMAT** **MK380.5CMAT**

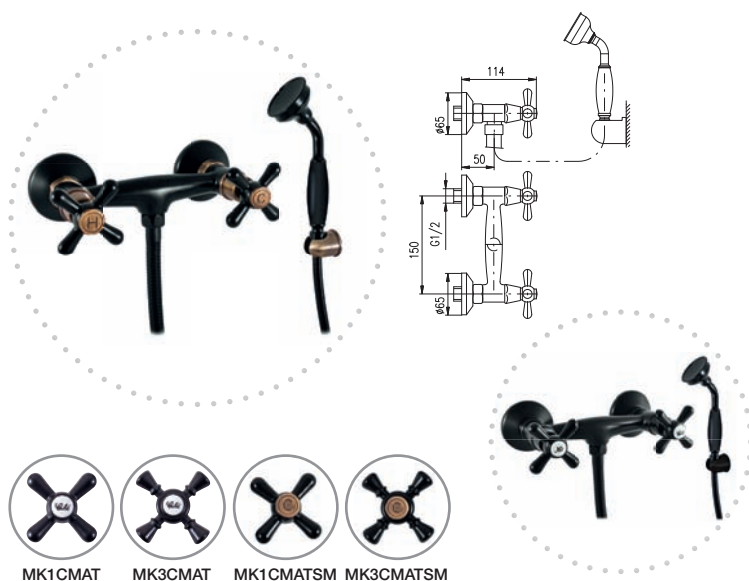
1720 68,80  
 2620 104,80

Černá matná  
 Black matt – Чёрный матовый

Baterie sprchová  
 Shower mixer

Смеситель для душа

Keramický vršek / Ceramic headwork / Керамическая кран буска



100 mm

150 mm

**MK180.0/1CMATSM** **MK180.5/1CMATSM**  
**MK380.0/1CMATSM** **MK380.5/1CMATSM**

2880 115,20  
 3780 151,20

Černá matná/stará mosaz  
 Black matt/Bronz – Чёрный матовый/ Бронза

**MK180.0/1CMAT** **MK180.5/1CMAT**  
**MK380.0/1CMAT** **MK380.5/1CMAT**

2880 115,20  
 3780 151,20

Černá matná  
 Black matt – Чёрный матовый

Baterie sprchová se sprchou a pevným držákem  
 Shower lever mixer with accessories  
 (fixed shower holder)

Смеситель для душа, с лейкой  
 и стабильным держателем

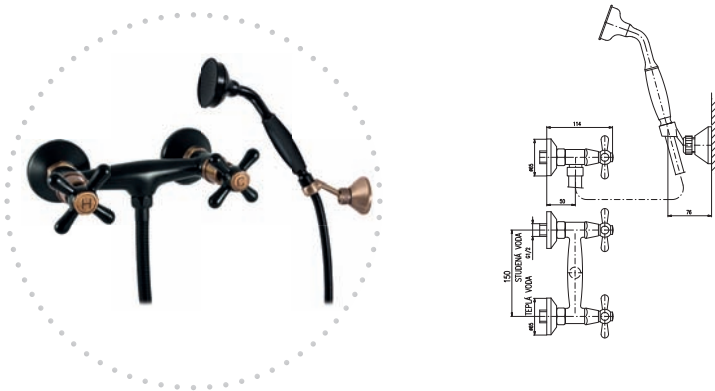
**MH1503C**

Sprchová hadice kovová 150 cm  
 Shower hose metal 150 cm  
 Душевой шланг метал 150 см

Keramický vršek / Ceramic headwork / Керамическая кран буска

ZAKÁZKOVÁ VÝROBA – termín dodání do 2–4 týdnů.  
 CUSTOM-MADE OFFER – delivery term within 2–4 weeks.  
 НА ЗАКАЗ – срок доставки до 2–4 недель.

Více variant černých baterií najdete  
 na našich webových stránkách  
[www.ravslzak.cz](http://www.ravslzak.cz)



|                        |                        |      |        |
|------------------------|------------------------|------|--------|
| 100 mm                 | 150 mm                 |      |        |
| <b>MK180.0/2CMATSM</b> | <b>MK180.5/2CMATSM</b> | 3030 | 121,20 |
| <b>MK380.0/2CMATSM</b> | <b>MK380.5/2CMATSM</b> | 3930 | 157,20 |

Černá matná/stará mosaz  
 Black matt/Bronz – Чёрный матовый/ Бронза

Baterie sprchová se sprchou a otočným držákem  
 Shower mixer with accessories (swivel shower holder)

Смеситель для душа, с лейкой и подвижным держателем

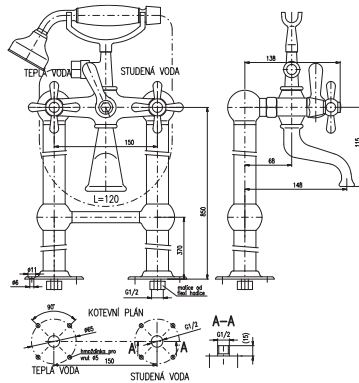


MK1CMATSM MK3CMATSM

**MH1503C**

Sprchová hadice kovová 150 cm  
 Shower hose metal 150 cm  
 Душевой шланг металл 150 см

Keramiký vršek / Ceramic headwork / Керамическая кран букса



150 mm

|                        |       |        |
|------------------------|-------|--------|
| <b>MK150.5/2CMATSM</b> | 17780 | 711,20 |
| <b>MK350.5/2CMATSM</b> | 18680 | 747,20 |

Černá matná/stará mosaz  
 Black matt/Bronz – Чёрный матовый/ Бронза

**MH1503C**

|                      |       |        |
|----------------------|-------|--------|
| <b>MK150.5/2CMAT</b> | 17780 | 711,20 |
| <b>MK350.5/2CMAT</b> | 18680 | 747,20 |

Černá matná  
 Black matt – Чёрный матовый

Baterie vanová vysoká volně stojící se sprchou s přepínačem

Free standing bath mixer with accessories with diverter

Смеситель для ванны с переключателем, с лейкой



MK1CMAT MK3CMAT MK1CMATSM MK3CMATSM

**MH1503C**

Sprchová hadice kovová 150 cm  
 Shower hose metal 150 cm  
 Душевой шланг металл 150 см

Keramiký vršek / Ceramic headwork / Керамическая кран букса

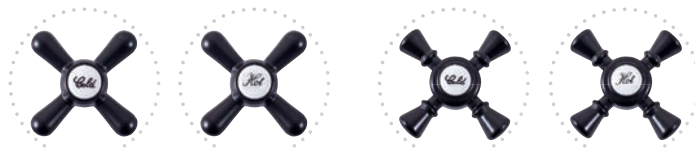
Ručky / Handle / Ручки



KR1001CMATSM KR1002CMATSM KR3001CMATSM KR3002CMATSM

|              |      |       |
|--------------|------|-------|
| KR1001CMATSM | 420  | 16,80 |
| KR1002CMATSM | 420  | 16,80 |
| KR3001CMATSM | 1000 | 40,00 |
| KR3002CMATSM | 1000 | 40,00 |

Černá matná/stará mosaz  
 Black matt/Bronz  
 Чёрный матовый/ Бронза



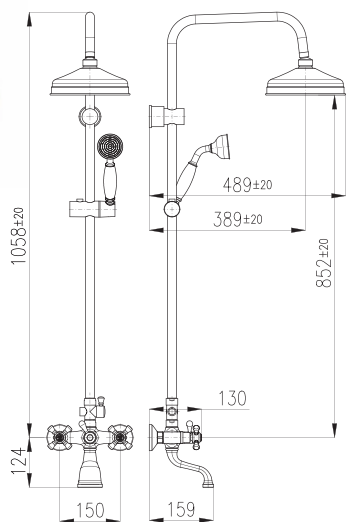
KR1001CMAT KR1002CMAT KR3001CMAT KR3002CMAT

|            |      |       |
|------------|------|-------|
| KR1001CMAT | 240  | 9,60  |
| KR1002CMAT | 240  | 9,60  |
| KR3001CMAT | 1000 | 40,00 |
| KR3002CMAT | 1000 | 40,00 |

Černá matná  
 Black matt  
 Чёрный матовый

ZAKÁZKOVÁ VÝROBA – termín dodání do 2–4 týdnů.  
 CUSTOM-MADE OFFER – delivery term within 2–4 weeks.  
 НА ЗАКАЗ – срок доставки до 2–4 недель.

Více variant černých baterií najdete  
 na našich webových stránkách



MD0629CMATSM MD0629CMAT



MK1CMAT

MK3CMAT

MK1CMATSM

MK3CMATSM

150 mm

**MK159.5/3CMATSM**

11470 458,80

**MK359.5/3CMATSM**

12370 494,80

Černá matná/stará mosaz

Black matt/Bronz – Чёрный матовый/ Бронза

**MK159.5/3CMAT**

11470 458,80

**MK359.5/3CMAT**

12370 494,80

Černá matná

Black matt – Чёрный матовый

Vanový komplet

- Sprchová tyč pevná
- Vanová baterie s přepínačem
- Ruční sprcha KS0017C, kovová
- Hlavová sprcha ø 20 cm kov. KS0020CMAT
- Sprchová hadice, kov. 1,5 m MH1503C
- Keramický přepínač MD0629CMATSM/MD0629CMAT

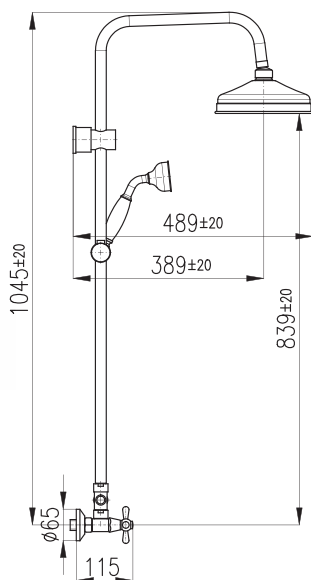
Bath lever mixer set

- Shower rail
- Hand shower KS0017C, metal
- Over head shower ø 20 cm KS0020CMAT, metal
- Shower hose metal 1,5 m MH1503C
- Ceramic diverter MD0629CMATSM/MD0629CMAT

Ванный комплект

- Смеситель для ванной
- Душевая лейка KS0017C, металл
- Верхняя душевая лейка ø 20 cm KS0020CMAT, металл
- Душевой метал. шланг 1,5 m MH1503C
- Керамический переключатель MD0629CMATSM/MD0629CMAT

Keramický vršek / Ceramic headwork / Керамическая кран букса



MD0629CMATSM MD0629CMAT



MK1CMAT

MK3CMAT

MK1CMATSM

MK3CMATSM

100 mm

150 mm

**MK181.0/3CMATSM**

7920 316,80

**MK381.0/3CMATSM**

8820 352,80

Černá matná/stará mosaz

Black matt/Bronz – Чёрный матовый/ Бронза

**MK181.0/3CMAT**

7920 316,80

**MK381.0/3CMAT**

8820 352,80

Černá matná

Black matt – Чёрный матовый

Sprchový komplet

- Sprchová tyč pevná
- Sprchová baterie
- Ruční sprcha KS0017C, kovová
- Hlavová sprcha ø 20 cm kov. KS0020CMAT
- Sprchová hadice, kov. 1,5 m MH1503C
- Keramický přepínač MD0629CMATSM/MD0629CMAT

Shower set

- Shower rail
- Single-lever shower mixer
- Hand shower KS0017C, metal
- Over head shower ø 20 cm KS0020CMAT, metal
- Shower hose metal 1,5 m MH1503C
- Ceramic diverter MD0629CMATSM/MD0629CMAT

Душевой гарнитур

- Смеситель
- Душевая лейка KS0017C, металл
- Верхняя душевая лейка ø 20 cm KS0020CMAT, металл
- Душевой метал. шланг 1,5 m MH1503C
- Керамический переключатель MD0629CMATSM/MD0629CMAT

Keramický vršek / Ceramic headwork / Керамическая кран букса

ZAKÁZKOVÁ VÝROBA – termín dodání do 2–4 týdnů.  
 CUSTOM-MADE OFFER – delivery term within 2–4 weeks.  
 НА ЗАКАЗ – срок доставки до 2–4 недель.

Více variant černých baterií najdete  
 na našich webových stránkách  
[www.ravslzak.cz](http://www.ravslzak.cz)





|  |                     |      |        |
|--|---------------------|------|--------|
| 3/8"   | 1/2"                |      |        |
| <b>MK128.0CMATC</b>  | <b>MK128.5CMATC</b> | 2190 | 87,60  |
| MK328.0CMATC   | MK328.5CMATC        | 3090 | 123,60 |
| Černá matná/chrom – Black matt/Chrome<br>– Чёрный матовый/Хром |                     |      |        |

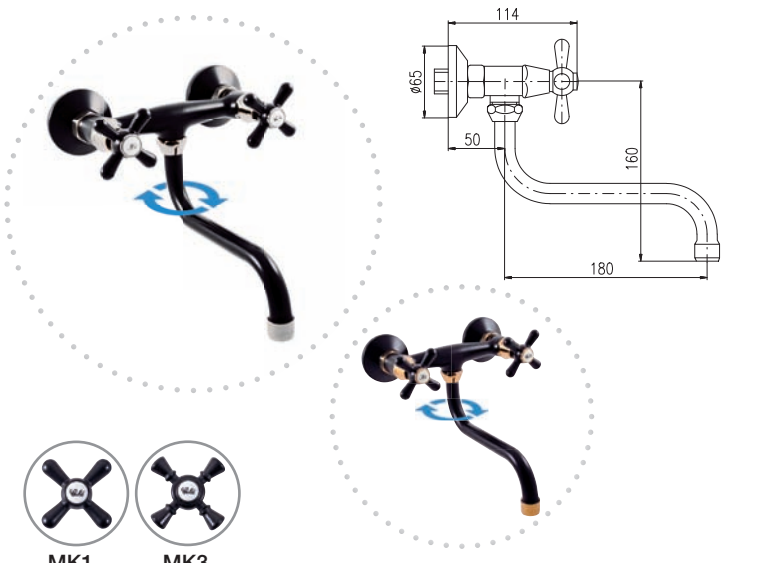
|  |                     |      |        |
|--|---------------------|------|--------|
| <b>MK128.0CMATZ</b>  | <b>MK128.5CMATZ</b> | 2240 | 89,60  |
| MK328.0CMATZ   | MK328.5CMATZ        | 3140 | 125,60 |
| Černá matná/zlato – Black matt/Gold<br>– Чёрный матовый/золото |                     |      |        |

Baterie umyvadlová stojánková  
 Basin mixer  
 Смеситель для умывальника



MA0001 MA0001Z

Keramický vršek / Ceramic headwork / Керамическая кран бужка



|  |                        |      |        |
|--|------------------------|------|--------|
| 100 mm   | 150 mm                 |      |        |
| <b>MK101.0/21CMATC</b>   | <b>MK101.5/21CMATC</b> | 1760 | 70,40  |
| MK301.0/21CMATC  | MK301.5/21CMATC        | 2660 | 106,40 |
| Černá matná/chrom – Black matt/Chrome<br>– Чёрный матовый/Хром |                        |      |        |

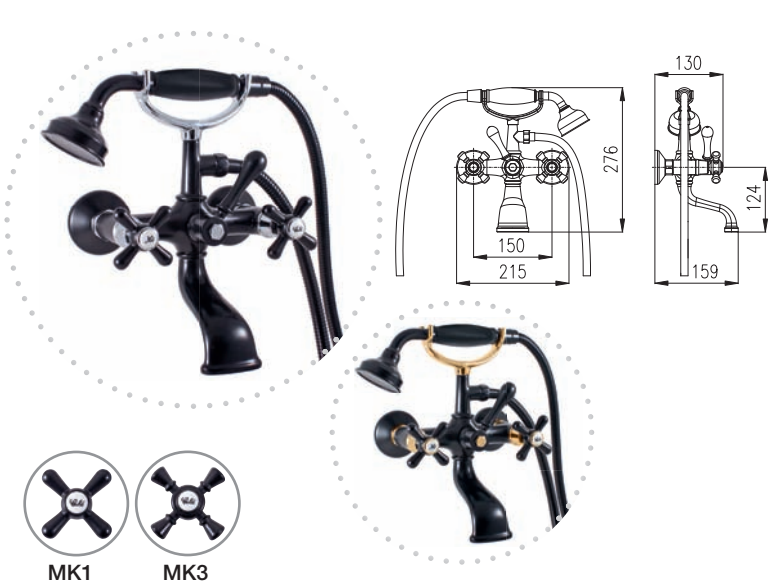
|  |                        |      |        |
|--|------------------------|------|--------|
| <b>MK101.0/21CMATZ</b>   | <b>MK101.5/21CMATZ</b> | 1810 | 72,40  |
| MK301.0/21CMATZ  | MK301.5/21CMATZ        | 2710 | 108,40 |
| Černá matná/zlato – Black matt/Gold<br>– Чёрный матовый/золото |                        |      |        |

Baterie dřezová ze zdi, s kulatým ramínkem 180 mm  
 Sink mixer wall-mounted with round swivel spout 180 mm  
 Смеситель для раковины с круглым краном 180 мм



MA0002 MA0002Z

Keramický vršek / Ceramic headwork / Керамическая кран бужка



|  |  |      |        |
|--|--|------|--------|
| 150 mm   |  |      |        |
| <b>MK159.5/2CMATC</b>  |  | 6700 | 268,00 |
| MK359.5/2CMATC   |  | 7600 | 304,00 |
| Černá matná/chrom – Black matt/Chrome<br>– Чёрный матовый/Хром |  |      |        |

|  |  |      |        |
|--|--|------|--------|
| <b>MK159.5/2CMATZ</b>  |  | 6800 | 272,00 |
| MK359.5/2CMATZ   |  | 7700 | 308,00 |
| Černá matná/zlato – Black matt/Gold<br>– Чёрный матовый/золото |  |      |        |

Baterie vanová s přepínačem,  
 s vidlicí na odkládání sprchy a sprchou  
 Bath mixer with diverter, accessories  
 Смеситель для ванны с переключателем, с лейкой

**MH1503C**  
 Sprchová hadice kovová 150 cm  
 Shower hose metal 150 cm  
 Душевой шланг метал 150 см

Keramický vršek / Ceramic headwork / Керамическая кран бужка

ZAKÁZKOVÁ VÝROBA – termín dodání do 2–4 týdnů.  
 CUSTOM-MADE OFFER – delivery term within 2–4 weeks.  
 НА ЗАКАЗ – срок доставки до 2–4 недель.

Více variant černých baterií najdete  
 na našich webových stránkách





|                 |                 |      |        |
|-----------------|-----------------|------|--------|
| 3/8"            | 1/2"            |      |        |
| <b>MK128.0B</b> | <b>MK128.5B</b> | 2260 | 90,40  |
| MK328.0B        | MK328.5B        | 3160 | 126,40 |

Bílá – White – Белый

|                  |                  |      |        |
|------------------|------------------|------|--------|
| <b>MK128.0BC</b> | <b>MK128.5BC</b> | 2190 | 87,60  |
| MK328.0BC        | MK328.5BC        | 3090 | 123,60 |

Bílá/chrom – White/chrome – Белый/хром

Baterie umyvadlová stojánková

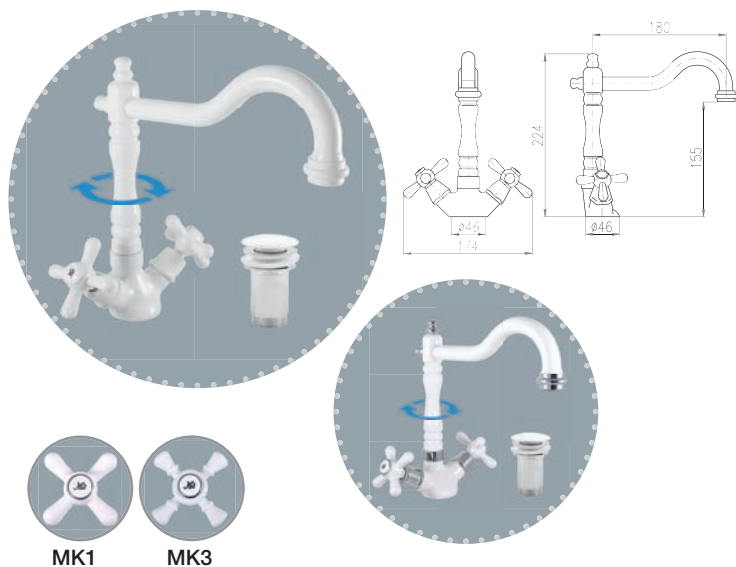
Basin mixer

Смеситель для умывальника



MA0001B MA0001

Keramický vršek / Ceramic headwork / Керамическая кран букса



|                   |                   |      |        |
|-------------------|-------------------|------|--------|
| 3/8"              | 1/2"              |      |        |
| <b>MK121.0/8B</b> | <b>MK121.5/8B</b> | 3590 | 143,60 |
| MK321.0/8B        | MK321.5/8B        | 4490 | 179,60 |

Bílá – White – Белый

|                    |                    |      |        |
|--------------------|--------------------|------|--------|
| <b>MK121.0/8BC</b> | <b>MK121.5/8BC</b> | 3370 | 134,80 |
| MK321.0/8BC        | MK321.5/8BC        | 4270 | 170,80 |

Bílá/chrom – White/chrome – Белый/хром

Baterie umyvadlová stojánková s výpustí CLICK-CLACK – kov

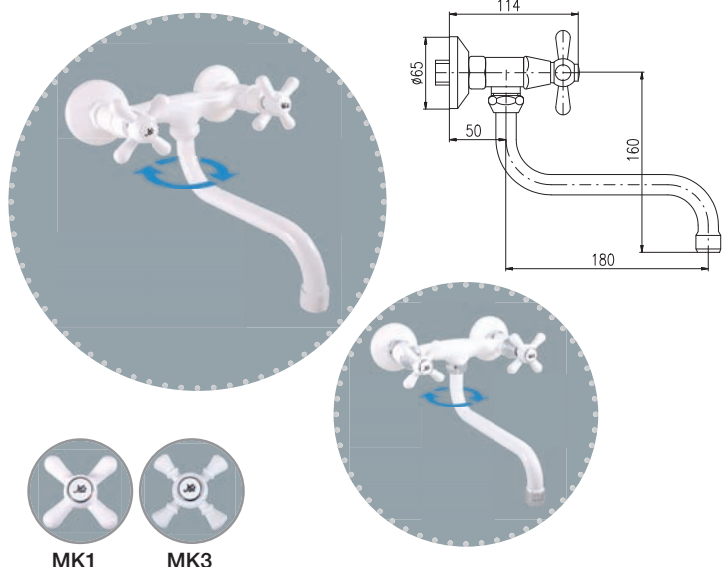
Basin mixer with side swivel spout CLICK-CLACK – metal

Смеситель для умывальника с CLICK-CLACK – металл



PD0038

Keramický vršek / Ceramic headwork / Керамическая кран букса



|                    |                    |      |        |
|--------------------|--------------------|------|--------|
| 100 mm             | 150 mm             |      |        |
| <b>MK101.0/21B</b> | <b>MK101.5/21B</b> | 1860 | 74,40  |
| MK301.0/21B        | MK301.5/21B        | 2760 | 110,40 |

Bílá – White – Белый

|                     |                     |      |        |
|---------------------|---------------------|------|--------|
| <b>MK101.0/21BC</b> | <b>MK101.5/21BC</b> | 1760 | 70,40  |
| MK301.0/21BC        | MK301.5/21BC        | 2660 | 106,40 |

Bílá/chrom – White/chrome – Белый/хром

Baterie dřezová ze zdi, s kulatým ramínkem 180 mm

Sink mixer wall-mounted with round swivel spout 180 mm

Смеситель для раковины с круглым краном 180 мм

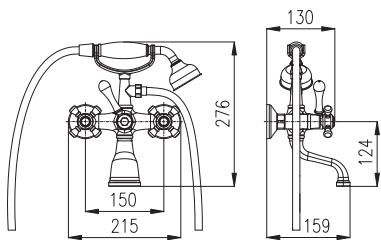


MA0002B MA0002

Keramický vršek / Ceramic headwork / Керамическая кран букса

ZAKÁZKOVÁ VÝROBA – termín dodání do 2–4 týdnů.  
CUSTOM-MADE OFFER – delivery term within 2–4 weeks.  
НА ЗАКАЗ – срок доставки до 2–4 недель.

Více variant bílých baterií najdete  
na našich webových stránkách  
[www.ravslezak.cz](http://www.ravslezak.cz)



MK1



MK3

150 mm

**MK159.5/2B**

6450

258,00

**MK359.5/2B**

7350

294,00

Bílá – White – Белый

**MK159.5/2BC**

6700

268,00

**MK359.5/2BC**

7600

304,00

Bílá/chrom – White/chrome – Белый/хром

Baterie vanová s přepínačem,  
s vidlicí na odkládání sprchy a sprchou

Bath mixer with diverter, accessories

Смеситель для ванны с переключателем, с лейкой

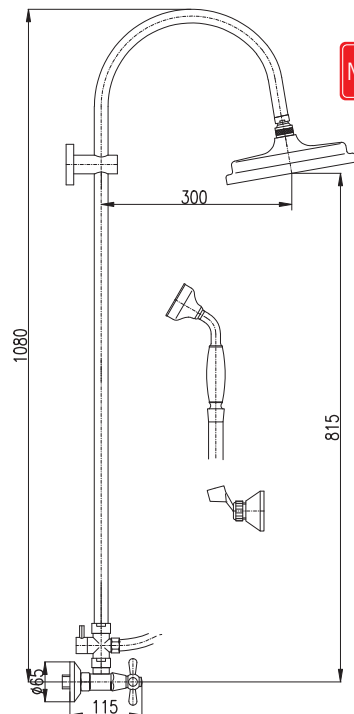
**MH1503B**

Sprchová hadice kovová 150 cm

Shower hose metal 150 cm

Душевой шланг металл 150 см

Keramický vršek / Ceramic headwork / Керамическая кран бруска



100 mm

150 mm

**MK181.0/3BC**

9220

368,60

**MK381.0/3BC**

10120

404,80

Bílá/chrom – White/chrome – Белый/хром

Sprchový komplet

- Sprchova tyč pevná
- Sprchova baterie
- Ruční sprcha KS0017, kovová
- Hlavová sprcha ø 20 cm kov. KS0020BC
- Držák ruční sprchy otočný MD0011, kovový
- Sprchová hadice, kov. 1,5 m MH1503B
- Keramický přepínač MD0629BC

Shower set

- Shower rail
- Bath lever mixer
- Single jet hand shower KS0017 – metal
- Shower head – ø 20 cm KS0020BC – metal
- Swivel shower holder MD0011, metal
- Shower hose 1,5 m, metal – MH1503B
- Ceramic diverter MD0629 BC

Душевой гарнитур

- Стабильная штанга
- Смеситель для душа
- Ручная душ. лейка метал. – KS0017
- Верхняя душ. лейка метал. – ø 20 cm KS0020BC
- Подвижный держатель MD0011, металл
- Шланг 1,5 м, метал. – MH1503B
- Керамический переключатель MD0629BC



MK1



MK3

ZAKÁZKOVÁ VÝROBA – termín dodání do 2–4 týdnů.  
CUSTOM-MADE OFFER – delivery term within 2–4 weeks.  
НА ЗАКАЗ – срок доставки до 2–4 недель.

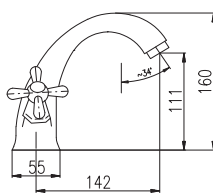
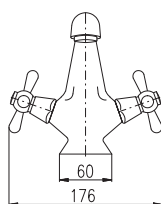
Více variant bílých baterií najdete  
na našich webových stránkách  
[www.ravslezak.cz](http://www.ravslezak.cz)



Koupelnové doplňky naleznete na straně 336  
Bathroom accessories you can find on page 336  
Аксессуары для ванной комнаты можно найти на странице 336







3/8"

1/2"

**MK128.0SM**

**MK128.5SM**

MK328.0SM

MK328.5SM

MK428.0SM

MK428.5SM

MK528.0SM

MK528.5SM

2190 87,60

3190 127,60

2890 115,60

2890 115,60

Baterie umyvadlová stojánková

Basin mixer

Смеситель для умывальника



MK1



MK3



MK4



MK5

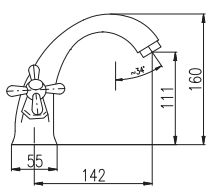
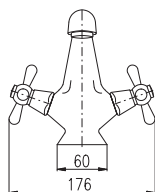


MA0001SM

Keramický vršek

Ceramic headwork

Керамическая кран букса



3/8"

1/2"

**MK129.0SM**

**MK129.5SM**

MK329.0SM

MK329.5SM

MK429.0SM

MK429.5SM

MK529.0SM

MK529.5SM

2790 111,60

3790 151,60

3490 139,60

3490 139,60

Baterie umyvadlová stojánková s výpustí CLICK-CLACK – kov

Basin lever mixer with CLICK-CLACK – metal

Смеситель для умывальника с CLICK-CLACK – металл



MK1



MK3



MK4



MK5

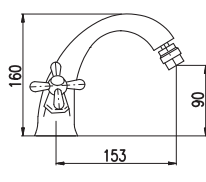
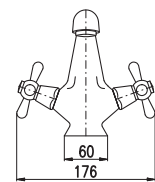


MA0001SM

Keramický vršek

Ceramic headwork

Керамическая кран букса



3/8"

1/2"

**MK143.0SM**

**MK143.5SM**

MK343.0SM

MK343.5SM

MK443.0SM

MK443.5SM

MK543.0SM

MK543.5SM

2340 93,60

3340 133,60

3040 121,60

3040 121,60

Baterie bidetová s výpustí CLICK-CLACK – kov

Bidet mixer with CLICK-CLACK – metal

Смеситель для биде с CLICK-CLACK – металл



MK1



MK3



MK4



MK5



MA0001SM



MA0005SM

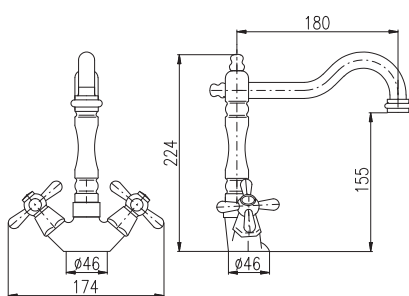
Keramický vršek

Ceramic headwork

Керамическая кран букса

ZAKÁZKOVÁ VÝROBA – termín dodání do 2–4 týdnů.  
CUSTOM-MADE OFFER – delivery term within 2–4 weeks.  
НА ЗАКАЗ – срок доставки до 2–4 недель.



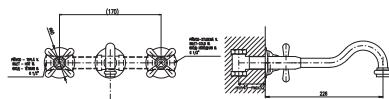


| 3/8"               |                    | 1/2" |        |
|--------------------|--------------------|------|--------|
| <b>MK121.0/8SM</b> | <b>MK121.5/8SM</b> | 3620 | 144,80 |
| MK321.0/8SM        | MK321.5/8SM        | 4620 | 184,80 |
| MK421.0/8SM        | MK421.5/8SM        | 4320 | 172,80 |
| MK521.0/8SM        | MK521.5/8SM        | 4320 | 172,80 |

Baterie umyvadlová stojánková s výpustí CLICK-CLACK – kov  
 Basin mixer with side swivel spout CLICK-CLACK – metal  
 Смеситель для умывальника с CLICK-CLACK – металл



Keramický vršek  
 Ceramic headwork  
 Керамическая кран букса

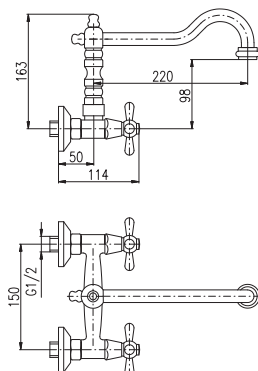


|                |      |        |
|----------------|------|--------|
| <b>MK131SM</b> | 6000 | 240,00 |
| MK331SM        | 7000 | 280,00 |
| MK431SM        | 6700 | 268,00 |
| MK531SM        | 6700 | 268,00 |

Baterie umyvadlová vestavěná včetně podomítkového tělesa  
 Basin lever mixer including concealed body  
 Смеситель для умывальника включая тело скрытого монтажа



Keramický vršek  
 Ceramic headwork  
 Керамическая кран букса



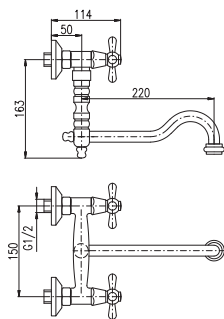
| 100 mm              |                     | 150 mm |        |
|---------------------|---------------------|--------|--------|
| <b>MK102.0/28SM</b> | <b>MK102.5/28SM</b> | 3200   | 128,00 |
| MK302.0/28SM        | MK302.5/28SM        | 4200   | 168,00 |
| MK402.0/28SM        | MK402.5/28SM        | 3900   | 156,00 |
| MK502.0/28SM        | MK502.5/28SM        | 3900   | 156,00 |

Baterie dřezová ze zdi  
 Sink mixer wall-mounted  
 Смеситель для раковины и умывальника



Keramický vršek  
 Ceramic headwork  
 Керамическая кран букса

ZAKÁZKOVÁ VÝROBA – termín dodání do 2–4 týdnů.  
 CUSTOM-MADE OFFER – delivery term within 2–4 weeks.  
 НА ЗАКАЗ – срок доставки до 2–4 недель.

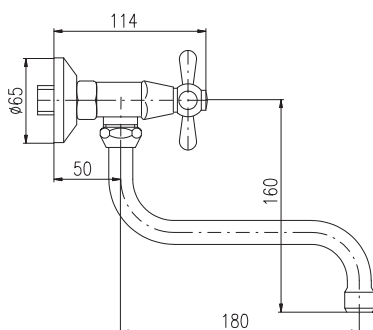


| 100 mm              | 150 mm              |      |        |
|---------------------|---------------------|------|--------|
| <b>MK101.0/29SM</b> | <b>MK101.5/29SM</b> | 3200 | 128,00 |
| MK301.0/29SM        | MK301.5/29SM        | 4200 | 168,00 |
| MK401.0/29SM        | MK401.5/29SM        | 3900 | 156,00 |
| MK501.0/29SM        | MK501.5/29SM        | 3900 | 156,00 |

Baterie dřezová ze zdi  
Sink mixer wall-mounted  
Смеситель для раковины и умывальника



Keramický vršek  
Ceramic headwork  
Керамическая кран букса

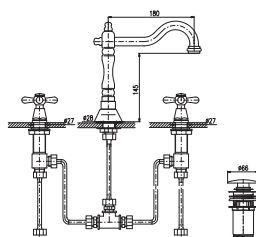


| 100 mm              | 150 mm              |      |        |
|---------------------|---------------------|------|--------|
| <b>MK101.0/21SM</b> | <b>MK101.5/21SM</b> | 1990 | 79,60  |
| MK301.0/21SM        | MK301.5/21SM        | 2990 | 119,60 |

Baterie dřezová ze zdi, s kulatým ramínkem 180 mm  
Sink mixer wall-mounted with round swivel spout 180 mm  
Смеситель для раковины с круглым краном 180 мм



Keramický vršek  
Ceramic headwork  
Керамическая кран букса



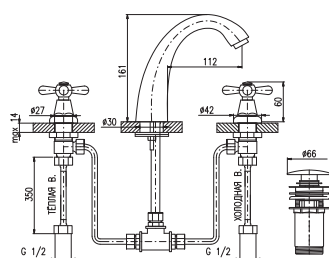
| 3/8"             | 1/2"             |      |        |
|------------------|------------------|------|--------|
| <b>MK132.0SM</b> | <b>MK132.5SM</b> | 8000 | 330,00 |
| MK332.0SM        | MK332.5SM        | 9000 | 360,00 |
| MK432.0SM        | MK432.5SM        | 8700 | 348,00 |
| MK532.0SM        | MK532.5SM        | 8700 | 348,00 |

Baterie umyvadlová stojánková s výpustí CLICK-CLACK – kov  
Basin mixer with side swivel spout CLICK-CLACK – metal  
Смеситель для умывальника с CLICK-CLACK – металл



Keramický vršek  
Ceramic headwork  
Керамическая кран букса

ZAKÁZKOVÁ VÝROBA – termín dodání do 2–4 týdnů.  
CUSTOM-MADE OFFER – delivery term within 2–4 weeks.  
НА ЗАКАЗ – срок доставки до 2–4 недель.

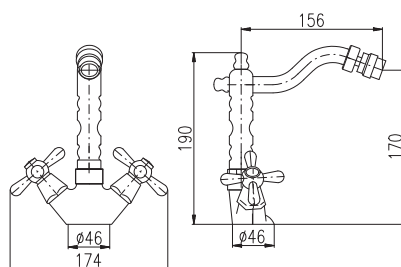


| 3/8"             | 1/2"             |      |        |
|------------------|------------------|------|--------|
| <b>MK133.0SM</b> | <b>MK133.5SM</b> | 6800 | 272,00 |
| MK333.0SM        | MK333.5SM        | 7800 | 312,00 |
| MK433.0SM        | MK433.5SM        | 7500 | 300,00 |
| MK533.0SM        | MK533.5SM        | 7500 | 300,00 |

Baterie umyvadlová stojánková s výpustí CLICK-CLACK – kov  
 Basin mixer with side swivel spout CLICK-CLACK – metal  
 Смеситель для умывальника с CLICK-CLACK – металл

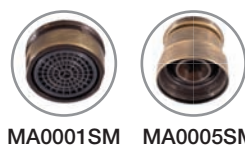


Keramický vršek  
 Ceramic headwork  
 Керамическая кран букса

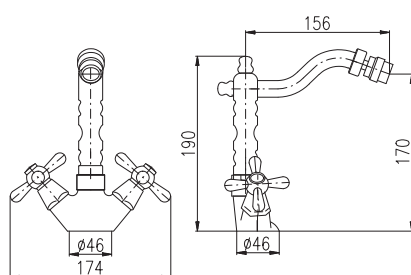


| 3/8"               | 1/2"               |      |        |
|--------------------|--------------------|------|--------|
| <b>MK120.0/9SM</b> | <b>MK120.5/9SM</b> | 3020 | 120,80 |
| MK320.0/9SM        | MK320.5/9SM        | 4020 | 160,80 |
| MK420.0/9SM        | MK420.5/9SM        | 3720 | 148,80 |
| MK520.0/9SM        | MK520.5/9SM        | 3720 | 148,80 |

Baterie bidetová  
 Bidet mixer  
 Смеситель для биде

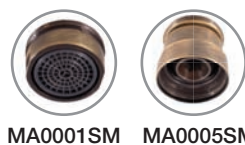


Keramický vršek  
 Ceramic headwork  
 Керамическая кран букса



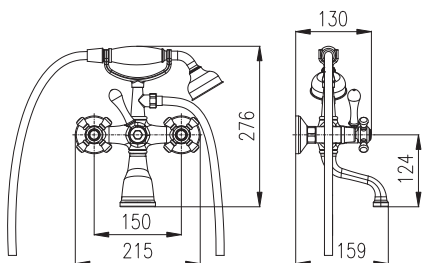
| 3/8"               | 1/2"               |      |        |
|--------------------|--------------------|------|--------|
| <b>MK121.0/9SM</b> | <b>MK121.5/9SM</b> | 3620 | 114,80 |
| MK321.0/9SM        | MK321.5/9SM        | 4620 | 184,80 |
| MK421.0/9SM        | MK421.5/9SM        | 4320 | 172,80 |
| MK521.0/9SM        | MK521.5/9SM        | 4320 | 172,80 |

Baterie bidetová s výpustí CLICK-CLACK – kov  
 Bidet mixer with CLICK-CLACK – metal  
 Смеситель для биде с CLICK-CLACK – металл



Keramický vršek  
 Ceramic headwork  
 Керамическая кран букса

ZAKÁZKOVÁ VÝROBA – termín dodání do 2–4 týdnů.  
 CUSTOM-MADE OFFER – delivery term within 2–4 weeks.  
 НА ЗАКАЗ – срок доставки до 2–4 недель.



150 mm

|                    |      |        |
|--------------------|------|--------|
| <b>MK159.5/2SM</b> | 6700 | 268,00 |
| MK359.5/2SM        | 7700 | 308,00 |
| MK459.5/2SM        | 7400 | 296,00 |
| MK559.5/2SM        | 7400 | 296,00 |

Baterie vanová s přepínačem, s vidlicí na odkládání sprchy a sprchou  
Bath mixer with diverter, accessories  
Смеситель для ванны с переключателем, с лейкой



MK1

MK3

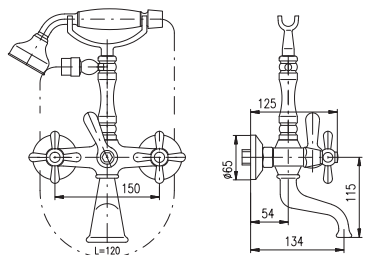
MK4

MK5

**MH1502SM**

Sprchová hadice kovová 150 cm  
Shower hose metal 150 cm  
Душевой шланг метал 150 см

Keramikový vršek / Ceramic headwork / Керамическая кран букса



150 mm

|                    |      |        |
|--------------------|------|--------|
| <b>MK160.5/2SM</b> | 7530 | 301,20 |
| MK360.5/2SM        | 8530 | 341,20 |
| MK460.5/2SM        | 8230 | 329,20 |
| MK560.5/2SM        | 8230 | 329,20 |

Baterie vanová s přepínačem, s vidlicí na odkládání sprchy a sprchou  
Bath mixer with diverter, accessories  
Смеситель для ванны с переключателем, с лейкой



MK1

MK3

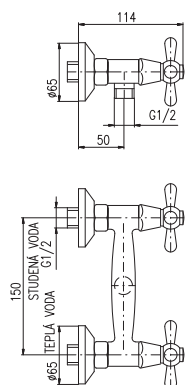
MK4

MK5

**MH1502SM**

Sprchová hadice kovová 150 cm  
Shower hose metal 150 cm  
Душевой шланг метал 150 см

Keramikový vršek / Ceramic headwork / Керамическая кран букса



100 mm

150 mm

|                  |                  |      |        |
|------------------|------------------|------|--------|
| <b>MK180.0SM</b> | <b>MK180.5SM</b> | 1800 | 72,00  |
| MK380.0SM        | MK380.5SM        | 2800 | 112,00 |
| MK480.0SM        | MK480.5SM        | 2500 | 100,00 |
| MK580.0SM        | MK580.5SM        | 2500 | 100,00 |

Baterie sprchová  
Shower mixer  
Смеситель для душа



MK1

MK3

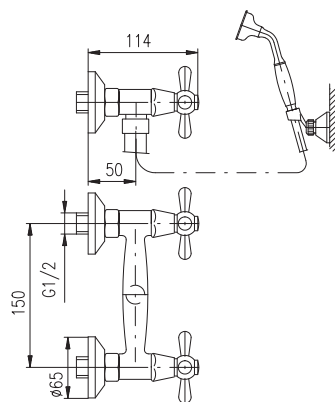
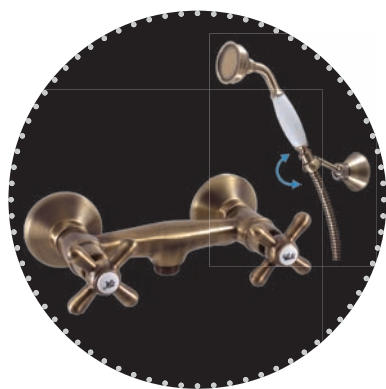
MK4

MK5

Keramikový vršek / Ceramic headwork / Керамическая кран букса

ZAKÁZKOVÁ VÝROBA – termín dodání do 2–4 týdnů.  
CUSTOM-MADE OFFER – delivery term within 2–4 weeks.  
НА ЗАКАЗ – срок доставки до 2–4 недель.





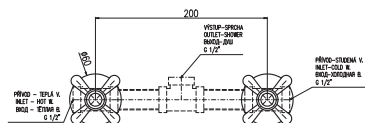
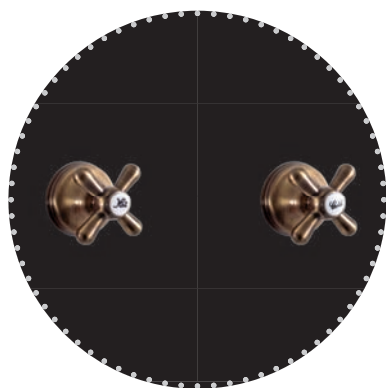
| 100 mm             | 150 mm             |      |        |
|--------------------|--------------------|------|--------|
| <b>MK180.0/2SM</b> | <b>MK180.5/2SM</b> | 3200 | 128,00 |
| MK380.0/2SM        | MK380.5/2SM        | 4200 | 168,00 |
| MK480.0/2SM        | MK480.5/2SM        | 3900 | 156,00 |
| MK580.0/2SM        | MK580.5/2SM        | 3900 | 156,00 |

Baterie sprchová se sprchou a otočným držákem  
Shower mixer with accessories (swivel shower holder)  
Смеситель для душа, с лейкой и подвижным держателем



**MH1502SM**  
Sprchová hadice kovová 150 cm  
Shower hose metal 150 cm  
Душевой шланг метал 150 см

Keramický vršek / Ceramic headwork / Керамическая кран букса

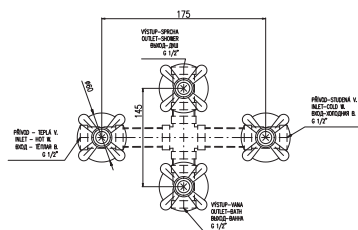
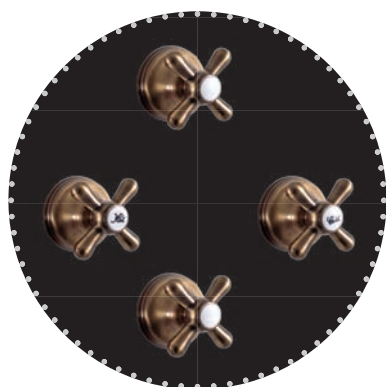


|                |      |        |
|----------------|------|--------|
| <b>MK183SM</b> | 3800 | 152,00 |
| MK383SM        | 4800 | 192,00 |
| MK483SM        | 4500 | 180,00 |
| MK583SM        | 4500 | 180,00 |

Baterie sprchová vestavěná včetně podomítkového tělesa  
Built-in shower mixer including concealed body  
Смеситель для душа включая тело скрытого монтажа



Keramický vršek / Ceramic headwork / Керамическая кран букса



|                |      |        |
|----------------|------|--------|
| <b>MK186SM</b> | 7600 | 304,00 |
| MK386SM        | 8600 | 344,00 |
| MK486SM        | 8300 | 332,00 |
| MK586SM        | 8300 | 332,00 |

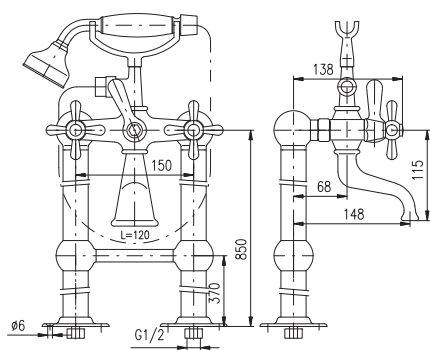
Baterie sprchová/vanová vestavěná s keramickým přepínačem včetně podomítkového tělesa  
Built-in shower/bath mixer with ceramic diverter including concealed body

Смеситель для душа/ванны с керамическим переключателем включая тело скрытого монтажа



Keramický vršek / Ceramic headwork / Керамическая кран букса

ZAKÁZKOVÁ VÝROBA – termín dodání do 2–4 týdnů.  
CUSTOM-MADE OFFER – delivery term within 2–4 weeks.  
НА ЗАКАЗ – срок доставки до 2–4 недель.



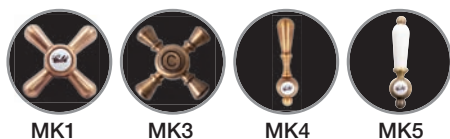
150 mm

|                    |       |        |
|--------------------|-------|--------|
| <b>MK150.5/2SM</b> | 18900 | 756,00 |
| MK350.5/2SM        | 19900 | 796,00 |
| MK450.5/2SM        | 19600 | 784,00 |
| MK550.5/2SM        | 19600 | 784,00 |

Baterie vanová vysoká volně stojící se sprchou s přepínačem

Free standing bath mixer with accessories with diverter

Смеситель для ванны с переключателем, с лейкой



MK1

MK3

MK4

MK5

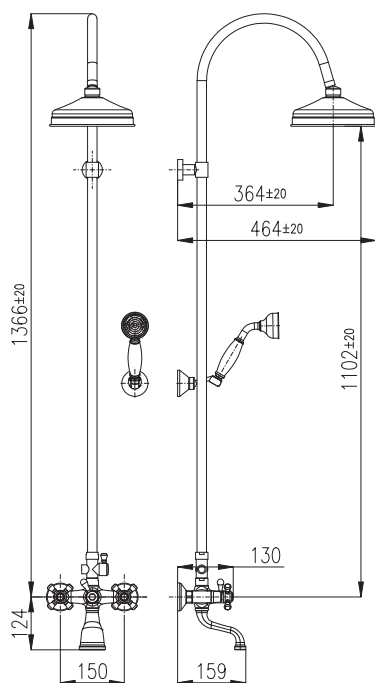
**MH1502SM**

Sprchová hadice kovová 150 cm

Shower hose metal 150 cm

Душевой шланг метал 150 см

Keramikový vršek / Ceramic headwork / Керамическая кран бунка



150 mm

|                    |       |        |
|--------------------|-------|--------|
| <b>MK159.5/3SM</b> | 12600 | 504,00 |
| MK359.5/3SM        | 13600 | 544,00 |
| MK459.5/3SM        | 13300 | 532,00 |
| MK559.5/3SM        | 13300 | 532,00 |

Vanová baterie s tyčí

– Přepínač

– Hadice kov. 1,5 m, MH1502SM – stará mosaz

– Stropní sprcha kov. KS0020SM – stará mosaz

– Ruční sprcha kov. KS0017SM – stará mosaz

– Držák sprchy otočný kov. MD0011SM – stará mosaz

Bath mixer with shower column

– Diverter

– Shower hose 1,5 m, MH1502SM – vintage brass

– Over head shower metal KS0020SM – vintage brass

– Hand shower metal KS0017SM – vintage brass

– Adjustable shower holder metal MD0011SM – vintage brass

Смеситель для ванны

– Переключатель

– Шланг метал. 1,5 м, MH1502SM – бронза

– Верхняя душ. лейка метал. KS0020SM – бронза

– Ручная душ. лейка метал. KS0017SM – бронза

– Держатель душа подвижный метал. MD0011SM – бронза



MK1

MK3

MK4

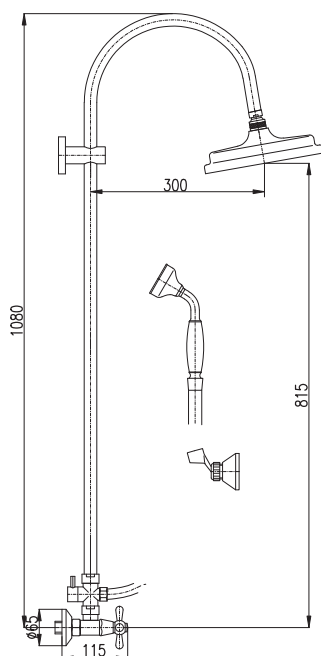
MK5

Keramikový vršek / Ceramic headwork / Керамическая кран бунка

ZAKÁZKOVÁ VÝROBA – termín dodání do 2–4 týdnů.

CUSTOM-MADE OFFER – delivery term within 2–4 weeks.

НА ЗАКАЗ – срок доставки до 2–4 недель.



| 100 mm             | 150 mm             |      |        |
|--------------------|--------------------|------|--------|
| <b>MK181.0/3SM</b> | <b>MK181.5/3SM</b> | 8600 | 344,00 |
| MK381.0/3SM        | MK381.5/3SM        | 9600 | 384,00 |
| MK481.0/3SM        | MK481.5/3SM        | 9300 | 372,00 |
| MK581.0/3SM        | MK581.5/3SM        | 9300 | 372,00 |

**Sprchová baterie s tyčí**

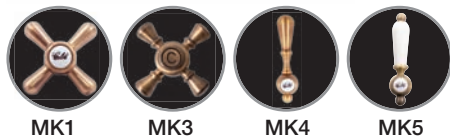
- Keramický přepínač
- Hadice kov. 1,5 m, MH1502SM – stará mosaz
- Stropní sprcha kov. KS0020SM – stará mosaz
- Ruční sprcha kov. KS0017SM – stará mosaz
- Držák sprchy otočný kov. MD0011SM – stará mosaz

**Shower mixer with shower column**

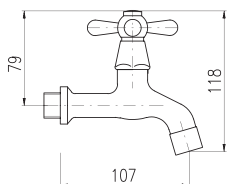
- Ceramic diverter
- Shower hose 1,5 m, MH1502SM – vintage brass
- Over head shower metal KS0020SM – vintage brass
- Hand shower metal KS0017SM – vintage brass
- Adjustable shower holder metal MD0011SM – vintage brass

**Смеситель для душа**

- Керамический переключатель
- Шланг метал. 1,5 м, MH1502SM – бронза
- Верхняя душ. лейка метал. KS0020SM – бронза
- Ручная душ. лейка метал. KS0017SM – бронза
- Держатель душа подвижный метал. MD0011SM – бронза



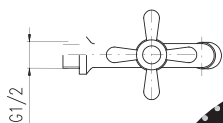
**Keramický vršek / Ceramic headwork / Керамическая кран букса**



|                |      |       |
|----------------|------|-------|
| <b>MK193SM</b> | 840  | 33,60 |
| MK393SM        | 1340 | 53,60 |
| MK493SM        | 1190 | 47,60 |
| MK593SM        | 1190 | 47,60 |

**Kohoutek ze zdi**

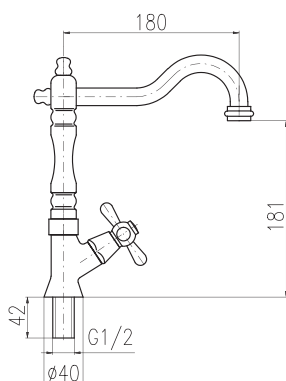
- One water tap wall-mounted
- Смеситель, монтирующийся в стену



**MA0002SM**

**Keramický vršek**  
Ceramic headwork  
Керамическая кран букса

ZAKÁZKOVÁ VÝROBA – termín dodání do 2–4 týdnů.  
CUSTOM-MADE OFFER – delivery term within 2–4 weeks.  
НА ЗАКАЗ – срок доставки до 2–4 недель.



|                  |      |        |
|------------------|------|--------|
| <b>MK194/8SM</b> | 2580 | 103,20 |
| MK394/8SM        | 3080 | 123,20 |
| MK494/8SM        | 2930 | 117,20 |
| MK594/8SM        | 2930 | 117,20 |

Baterie umyvadlová/dřezová na jednu vodu  
Basin tap on one water  
Смеситель для раковины на одну воду



MK1



MK3



MK4

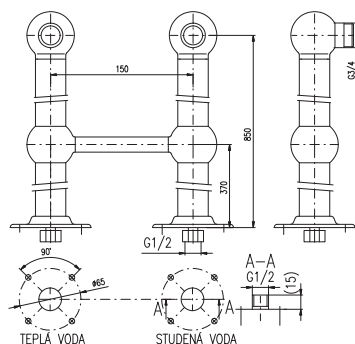
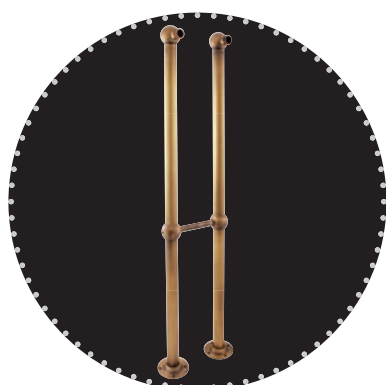


MK5



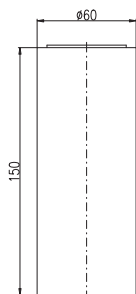
PD0038

Keramický vršek  
Ceramic headwork  
Керамическая кран букса

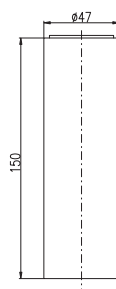


|                                      |       |        |
|--------------------------------------|-------|--------|
| 150 mm                               |       |        |
| <b>SD0100SM</b>                      | 15750 | 630,00 |
| Stará mosaz – Vintage brass – Бронза |       |        |
| SD0100                               | 10500 | 420,00 |
| Chrom – Chrome – Хром                |       |        |
| <b>SD0100Z</b>                       | 17850 | 714,00 |
| Zlato – Gold – Золото                |       |        |

Nohy k volně stojící baterii  
Free-standing legs for bath lever mixer  
Ноги для смесителя свободно стоящему



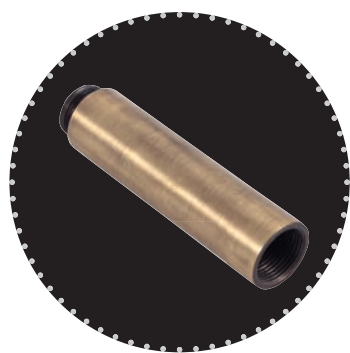
|   |      |        |
|---|------|--------|
| <b>MD0789-15SM</b>  | 2720 | 108,80 |
| Podstavec k umyvadlové stojánkové baterii MK28SM a MK29SM – délka 150 mm            |      |        |
| Wash-basin stand for faucet MK28SM a MK29SM - length 150 mm                         |      |        |
| Подставка-удлинитель тела смесителя для умывальника MK28SM a MK29SM – высота 150 мм |      |        |



|  |      |        |
|--|------|--------|
| <b>MD0718-15SM</b>   | 2680 | 107,20 |
| Podstavec k umyvadlové stojánkové baterii MK21SM – délka 150 mm            |      |        |
| Wash-basin stand for faucet MK21SM - length 150 mm                         |      |        |
| Подставка-удлинитель тела смесителя для умывальника MK21SM – высота 150 мм |      |        |

ZAKÁZKOVÁ VÝROBA – termín dodání do 2–4 týdnů.  
CUSTOM-MADE OFFER – delivery term within 2–4 weeks.  
НА ЗАКАЗ – срок доставки до 2–4 недель.





|        |                    |     |       |
|--------|--------------------|-----|-------|
| 50 mm  | <b>MD0678-5SM</b>  | 400 | 16,00 |
| 120 mm | <b>MD0678-12SM</b> | 750 | 30,00 |

Prodloužení k nástěnné baterii  
Extension to wall-mounted faucets  
Удлинение к настенным смесителям

Ručky / Handle / Ручки



KR1001SM



KR1002SM



KR3001SM



KR3002SM



KR4001SM



KR4002SM



KR5001SM



KR5002SM

|                 |     |       |
|-----------------|-----|-------|
| <b>KR1001SM</b> | 420 | 16,80 |
| <b>KR1002SM</b> | 420 | 16,80 |

|                 |     |       |
|-----------------|-----|-------|
| <b>KR3001SM</b> | 750 | 30,00 |
| <b>KR3002SM</b> | 750 | 30,00 |

|                 |     |       |
|-----------------|-----|-------|
| <b>KR4001SM</b> | 600 | 24,00 |
| <b>KR4002SM</b> | 600 | 24,00 |

|                 |     |       |
|-----------------|-----|-------|
| <b>KR5001SM</b> | 600 | 24,00 |
| <b>KR5002SM</b> | 600 | 24,00 |

Keramický vršek / Ceramic headwork / Керамическая кран бруска



MK1



MK3



MD0093D 1/2"



MK4



MK5



MD0093L 1/2"  
Na teplou vodu  
For hot water  
На горячую воду



MD0093D 1/2"  
Na studenou vodu  
For cold water  
На холодную воду

ZAKÁZKOVÁ VÝROBA – termín dodání do 2–4 týdnů.  
CUSTOM-MADE OFFER – delivery term within 2–4 weeks.  
НА ЗАКАЗ – срок доставки до 2–4 недель.



# PREMIUM CRYSTAL LINE – BRILLIANCE

CENY NA DOTAZ NA TELEFONNÍM ČÍSLE +420 585 11 44 74 NEBO  
NA E-MAILU ODBYT@SLEZAK-RAV.CZ.

PRICES ON REQUEST ON TELEPHONE NUMBER +420 585 11 44 83/84 OR BY  
E-MAIL EXPORT@SLEZAK-RAV.CZ OR EXPORT1@SLEZAK-RAV.CZ.

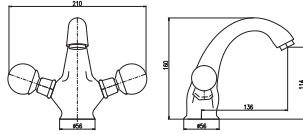
ЦЕНЫ ПО ЗАПРОСУ ПО ТЕЛЕФОНУ +420 585 11 44 83/84 ИЛИ ПО ЭЛЕКТРОННОЙ ПОЧТЕ  
EXPORT@SLEZAK-RAV.CZ ИЛИ EXPORT1@SLEZAK-RAV.CZ.



Brilliance 121.0/8





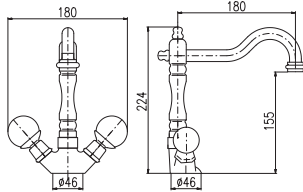


MA0001 MD0093D 1/2"

3/8" 1/2"  
Brilliance 129.0 Brilliance 129.5  
Chrom – Chrome – Хром

- **Brilliance 129.0Z** Brilliance 129.5Z  
Zlato – Gold – Золото
- Brilliance 129.0SM Brilliance 129.5SM  
Stará mosaz – Vintage brass – Бронза

Baterie umyvadlová stojánková s výpustí CLICK-CLACK – kov  
Basin mixer with side swivel spout CLICK-CLACK – metal  
Смеситель для умывальника с CLICK-CLACK – металл

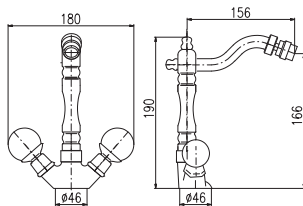


MA0001 MD0093D 1/2"

3/8" 1/2"  
Brilliance 121.0/8 Brilliance 121.5/8  
Chrom – Chrome – Хром

- **Brilliance 121.0/8Z** Brilliance 121.5/8Z  
Zlato – Gold – Золото
- Brilliance 121.0/8SM Brilliance 121.5/8SM  
Stará mosaz – Vintage brass – Бронза

Baterie umyvadlová stojánková s výpustí CLICK-CLACK – kov  
Basin mixer with side swivel spout CLICK-CLACK – metal  
Смеситель для умывальника с CLICK-CLACK – металл

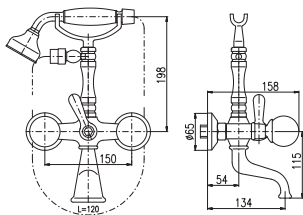


MA0001 MD0093D 1/2"

3/8" 1/2"  
Brilliance 121.0/9 Brilliance 121.5/9  
Chrom – Chrome – Хром

- **Brilliance 121.0/9Z** Brilliance 121.5/9Z  
Zlato – Gold – Золото
- Brilliance 121.0/9SM Brilliance 121.5/9SM  
Stará mosaz – Vintage brass – Бронза

Baterie bidetová s výpustí CLICK-CLACK – kov  
Bidet mixer with CLICK-CLACK – metal  
Смеситель для биде с CLICK-CLACK – металл



MH1503  
MH1501Z  
MH1502SM  
Sprchová hadice kovová 150 cm  
Shower hose metal 150 cm  
Душевой шланг метал 150 см

150 mm  
Brilliance 160.5  
Chrom – Chrome – Хром

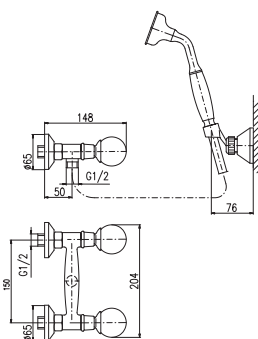
- **Brilliance 160.5Z**  
Zlato – Gold – Золото
- Brilliance 160.5SM  
Stará mosaz – Vintage brass – Бронза

Baterie vanová s přepínačem,  
s vidlicí na odkládání sprchy a sprchou  
Bath mixer with diverter, accessories  
Смеситель для ванны с переключателем,  
с лейкой



MD0093D 1/2"

ZAKÁZKOVÁ VÝROBA – termín dodání do 4 týdnů.  
CUSTOM-MADE OFFER – delivery term within 4 weeks.  
НА ЗАКАЗ – срок доставки до 4 недель.



100 mm 150 mm  
Brilliance 180.0/2 Brilliance 180.5/2  
Chrom – Chrome – Хром

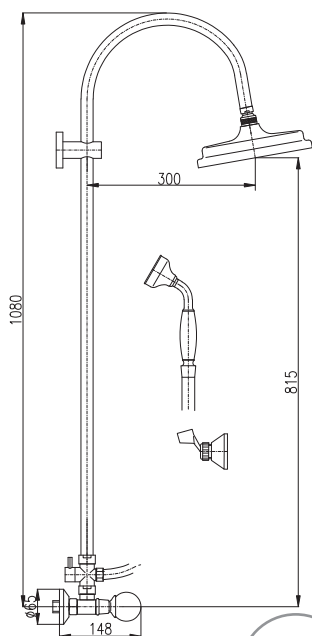
- **Brilliance 180.0/2Z Brilliance 180.5/2Z**  
Zlato – Gold – Золото
- Brilliance 180.0/2SM Brilliance 180.5/2SM  
Stará mosaz – Vintage brass – Бронза

Baterie sprchová se sprchou a otočným držákem  
Shower mixer with accessories (swivel shower holder)  
Смеситель для душа, с лейкой и подвижным держателем



MD0093D 1/2"

**MH1503  
MH1501Z  
MH1502SM**  
Sprchová hadice kovová 150 cm  
Shower hose metal 150 cm  
Душевой шланг метал 150 см



100 mm 150 mm  
Brilliance 181.0/3 Brilliance 181.5/3  
Chrom – Chrome – Хром

- **Brilliance 181.0/3Z Brilliance 181.5/3Z**  
Zlato – Gold – Золото
- Brilliance 181.0/3SM Brilliance 181.5/3SM  
Stará mosaz – Vintage brass – Бронза

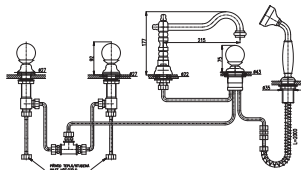
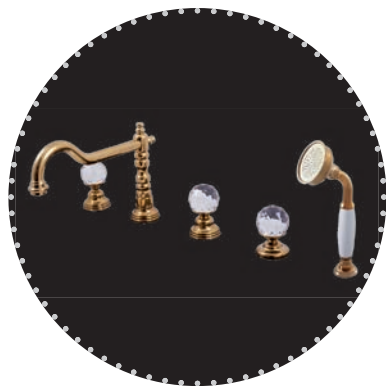
Sprchová baterie s tyčí  
– Keramický přepínač  
– Hadice 1,5m, kov.  
– Ruční sprcha kov.  
– Stropní sprcha kov.

Shower mixer with shower column  
– Ceramic diverter  
– Shower hose 1,5m, metal  
– Hand shower metal  
– Shower head metal

Смеситель для душа  
с монолитным изливом  
– Керамический переключатель  
– Шланг 1,5м, метал.  
– Ручная душ. лейка метал.  
– Верхняя душ. лейка метал.



MD0093D 1/2"



3/8" 1/2"  
Brilliance 164.0P Brilliance 164.5P  
Chrom – Chrome – Хром

- **Brilliance 164.0PZ Brilliance 164.5PZ**  
Zlato – Gold – Золото
- Brilliance 164.0PSM Brilliance 164.5PSM  
Stará mosaz – Vintage brass – Бронза

Baterie vanová stojánková pětiotvorová s keramickým  
přepínačem, sprchou a samonavíjecí 2 m hadicí  
5-hole Bath combination with ceramic diverter, shower head and  
retractable 2m hose

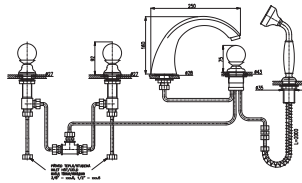
Смеситель для ванны на 5-отверстий, переключатель  
керамический, душевой шланг с пружиной 2 м



MD0093D 1/2"

ZAKÁZKOVÁ VÝROBA – termín dodání do 4 týdnů.  
CUSTOM-MADE OFFER – delivery term within 4 weeks.  
НА ЗАКАЗ – срок доставки до 4 недель.





3/8" 1/2"  
Brilliance 169.0P Brilliance 169.5P  
Chrom – Chrome – Хром

● **Brilliance 169.0PZ** Brilliance 169.5PZ  
Zlato – Gold – Золото

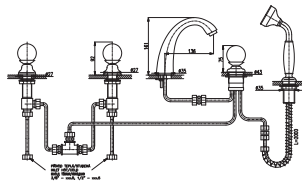
● Brilliance 169.0PSM Brilliance 169.5PSM  
Stará mosaz – Vintage brass – Бронза

Baterie vanová stojánková pětiotvorová s keramickým  
přepínačem, sprchou a samonavíjecí 2 m hadicí  
5-hole Bath combination with ceramic diverter, shower head and  
retractable 2m hose



MD0093D 1/2"

Смеситель для ванны на 5-отверстий, переключатель  
керамический, душевой шланг с пружиной 2 м



3/8" 1/2"  
Brilliance 176.0P Brilliance 176.5P  
Chrom – Chrome – Хром

● **Brilliance 176.0PZ** Brilliance 176.5PZ  
Zlato – Gold – Золото

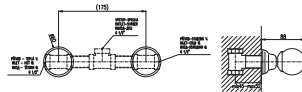
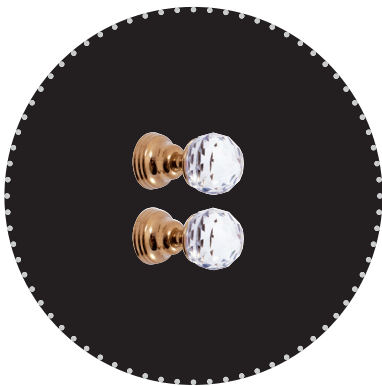
● Brilliance 176.0PSM Brilliance 176.5PSM  
Stará mosaz – Vintage brass – Бронза

Baterie vanová stojánková pětiotvorová s keramickým  
přepínačem, sprchou a samonavíjecí 2 m hadicí  
5-hole Bath combination with ceramic diverter, shower head and  
retractable 2m hose



MD0093D 1/2"

Смеситель для ванны на 5-отверстий, переключатель  
керамический, душевой шланг с пружиной 2 м



Brilliance 183  
Chrom – Chrome – Хром

● **Brilliance 183Z**  
Zlato – Gold – Золото

● Brilliance 183SM  
Stará mosaz – Vintage brass – Бронза

Baterie sprchová vestavěná včetně podomítkového tělesa  
Built-in shower mixer including concealed body  
Смеситель для душа включая тело скрытого монтажа

## Ručky / Handle / Ручки



Chrom  
Chrome  
Хром



Zlato  
Gold  
Золото



Stará mosaz  
Vintage brass  
Бронза

Ručky z českého křišťálu  
Handles from Czech crystal  
Ручки с чешского хрустала

ZAKÁZKOVÁ VÝROBA – termín dodání do 4 týdnů.  
CUSTOM-MADE OFFER – delivery term within 4 weeks.  
НА ЗАКАЗ – срок доставки до 4 недель.

## PREMIUM CRYSTAL LINE – ROYAL

CENY NA DOTAZ NA TELEFONNÍM ČÍSLE +420 585 11 44 74 NEBO  
NA E-MAILU ODBYT@SLEZAK-RAV.CZ.

PRICES ON REQUEST ON TELEPHONE NUMBER +420 585 11 44 83/84 OR BY  
E-MAIL EXPORT@SLEZAK-RAV.CZ OR EXPORT1@SLEZAK-RAV.CZ.

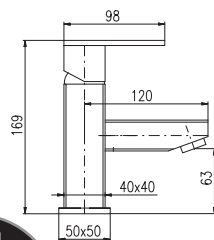
ЦЕНЫ ПО ЗАПРОСУ ПО ТЕЛЕФОНУ +420 585 11 44 83/84 ИЛИ ПО ЭЛЕКТРОННОЙ ПОЧТЕ  
EXPORT@SLEZAK-RAV.CZ ИЛИ EXPORT1@SLEZAK-RAV.CZ.



Royal 1027.0

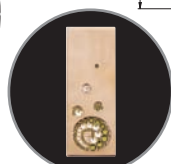






3/8" Royal 1027.0  
Chrom – Chrome – Хром

1/2" Royal 1027.5



10Z

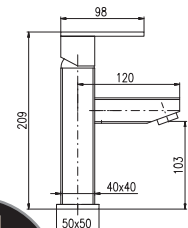
**Royal 1027.0Z** Zlato – Gold – Золото

**Royal 1027.5Z** Zlato – Gold – Золото

Baterie umyvadlová stojánková s výpustí CLICK-CLACK – kov  
Basin mixer with side swivel spout CLICK-CLACK – metal  
Смеситель для умывальника с CLICK-CLACK – металл



KA3501 MA0010



3/8" Royal 1029.0  
Chrom – Chrome – Хром

1/2" Royal 1029.5



10Z

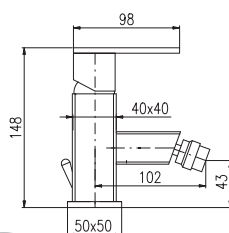
**Royal 1029.0Z** Zlato – Gold – Золото

**Royal 1029.5Z** Zlato – Gold – Золото

Baterie umyvadlová stojánková s výpustí CLICK-CLACK – kov  
Basin mixer with side swivel spout CLICK-CLACK – metal  
Смеситель для умывальника с CLICK-CLACK – металл



KA3501 MA0010



3/8" Royal 1045.0  
Chrom – Chrome – Хром

1/2" Royal 1045.5



10Z

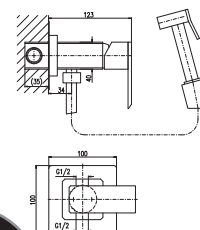
**Royal 1045.0Z** Zlato – Gold – Золото

**Royal 1045.5Z** Zlato – Gold – Золото

Baterie bidetová s výpustí CLICK-CLACK – kov  
Bidet lever mixer with CLICK-CLACK – metal  
Смеситель для биде с CLICK-CLACK – металл



KA3501 MA0010 MA0005



Royal 1047  
Chrom – Chrome – Хром



10Z

**Royal 1047Z** Zlato – Gold – Золото

Baterie bidetová vestavěná včetně podomítkového tělesa  
Sprcha s tlačítkovým mechanismem – kov  
Bidet lever mixer including concealed body  
Hand shower with push-button mechanism – metal  
Смеситель для биде включая тело скрытого монтажа  
Лейка с нажимным механизмом – металл



SD0147

Sada na montáž bidetové baterie do sadrokartonu 170 6,80  
Set for mounting bidet mixer into plasterboard  
Комплект для смесителя биде скрытого монтажа – для гипсокартона

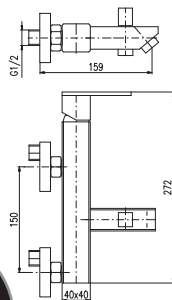


KA3502

MH1001, MH1001Z  
Sprchová hadice kovová 100 cm  
Shower hose metal 100 cm  
Душевой шланг металл 100 см

ZAKÁZKOVÁ VÝROBA – termín dodání do 4 týdnů.  
CUSTOM-MADE OFFER – delivery term within 4 weeks.  
НА ЗАКАЗ – срок доставки до 4 недель.





150 mm  
Royal 1054.5/1  
Chrom – Chrome – Хром

● **Royal 1054.5/1Z**  
Zlato – Gold – Золото

Baterie vanová se sprchou a pevným držákem  
Bath lever mixer with accessories (fixed shower holder)  
Смеситель для ванны, с лейкой и стабильным держателем



10Z

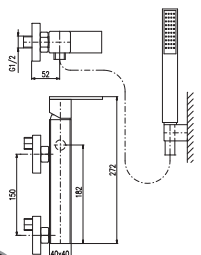
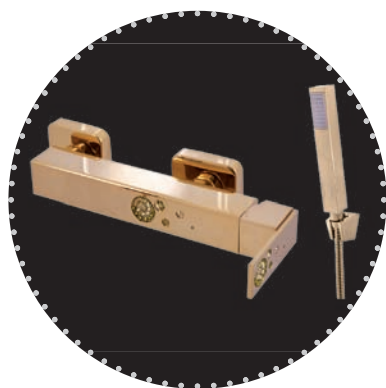


KA3502



MA0010

**MH1503, MH1501Z**  
Sprchová hadice 150 cm – kov  
Shower hose 150 cm – metal  
Душевой шланг 150 см – металл



150 mm  
Royal 1080.5/1  
Chrom – Chrome – Хром

● **Royal 1080.5/1Z**  
Zlato – Gold – Золото

Baterie sprchová se sprchou a pevným držákem  
Shower lever mixer with accessories (fixed shower holder)  
Смеситель для душа, с лейкой и стабильным держателем

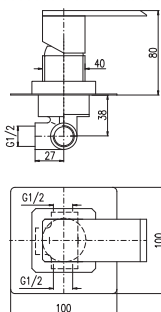


10Z



KA3502

**MH1503, MH1501Z**  
Sprchová hadice 150 cm – kov  
Shower hose 150 cm – metal  
Душевой шланг 150 см – металл



Royal 1083  
Chrom – Chrome – Хром

● **Royal 1083Z**  
Zlato – Gold – Золото

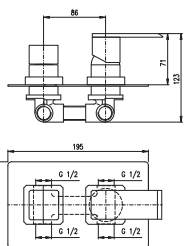
Baterie sprchová vestavěná včetně podomítkového tělesa  
Built-in shower lever mixer including concealed body  
Смеситель для душа включая тело скрытого монтажа



10Z



KA3502



Royal 1086  
Chrom – Chrome – Хром

● **Royal 1086Z**  
Zlato – Gold – Золото

Baterie sprchová/vanová vestavěná s přepínačem včetně podomítkového tělesa  
Built-in shower/bath lever mixer with switch including concealed body  
Смеситель для душа/ванны с переключателем включая тело скрытого монтажа



10Z



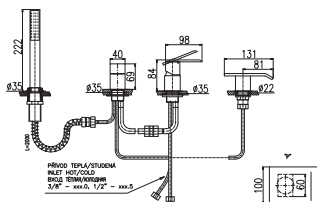
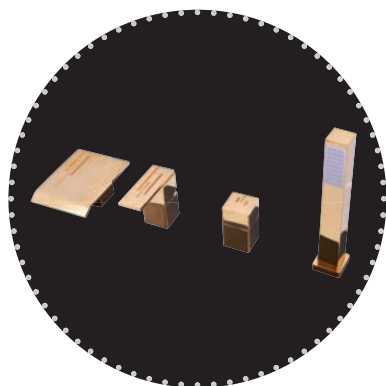
KA3502



KA3506

Keramický  
přepínač  
Ceramic diverter  
Керамический  
переключатель

ZAKÁZKOVÁ VÝROBA – termín dodání do 4 týdnů.  
CUSTOM-MADE OFFER – delivery term within 4 weeks.  
НА ЗАКАЗ – срок доставки до 4 недель.



3/8" 1/2"  
 Royal 1073.0PZ Royal 1073.5P  
 Chrom – Chrome – Хром

● **Royal 1073.0PZ** **Royal 1073.5PZ**  
 Zlato – Gold – Золото

Baterie vanová stojánková čtyřotvorová s keramickým  
 přepínačem, sprchou a samonavíjecí 2 m hadicí  
 4-hole single-lever bath combination with ceramic diverter,  
 retractable 2m hose and shower head

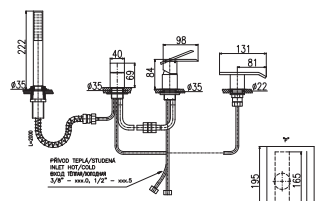
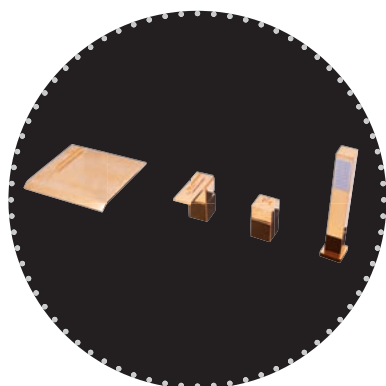
Смеситель для ванны на 4- отверстия,  
 переключатель керамический, душевой  
 шланг с пружиной 2м



10Z



KA3502



3/8" 1/2"  
 Royal 1074.0PZ Royal 1074.5P  
 Chrom – Chrome – Хром

● **Royal 1074.0PZ** **Royal 1074.5PZ**  
 Zlato – Gold – Золото

Baterie vanová stojánková čtyřotvorová s keramickým  
 přepínačem, sprchou a samonavíjecí 2 m hadicí  
 4-hole single-lever bath combination with ceramic diverter,  
 retractable 2m hose and shower head

Смеситель для ванны на 4- отверстия,  
 переключатель керамический, душевой  
 шланг с пружиной 2м



10Z



KA3502

Ručky / Handle / Ручки



10/10Z  
 Chrom/Zlato  
 Chrome/Gold  
 Хром /Золото



11/11Z  
 Chrom/Zlato  
 Chrome/Gold  
 Хром /Золото



12/12Z  
 Chrom/Zlato  
 Chrome/Gold  
 Хром /Золото

Páčka ozdobená českým křišťálem  
 Možnost výběru zdobení  
 na páčkách a bateriích

Handles with Czech crystal  
 Possible choice of decoration on handles  
 and mixers

Ручка украшена чешскими кристаллами  
 Возможность выбора оформления  
 кристаллами ручек и смесителей



13/13Z  
 Chrom/Zlato  
 Chrome/Gold  
 Хром /Золото



14/14Z  
 Chrom/Zlato  
 Chrome/Gold  
 Хром /Золото



15/15Z  
 Chrom/Zlato  
 Chrome/Gold  
 Хром /Золото

ZAKÁZKOVÁ VÝROBA – termín dodání do 4 týdnů.  
 CUSTOM-MADE OFFER – delivery term within 4 weeks.  
 НА ЗАКАЗ – срок доставки до 4 недель.

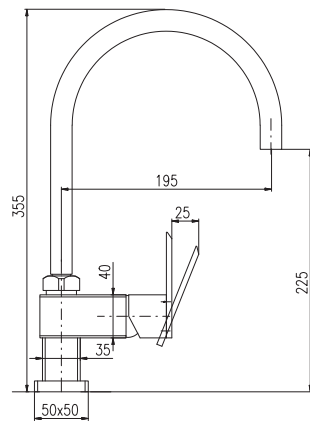








DO VYPRODÁNÍ  
ZÁSOB



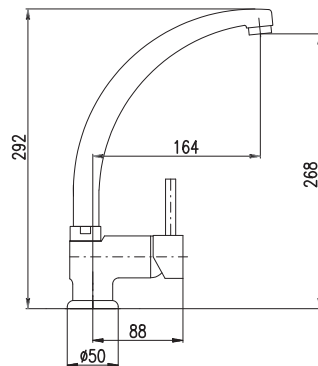
3/8"  
**LOIRA**  
LR514.0

1/2"  
LR514.5

3900 156,00



KA3502



3/8"  
**SEINA**  
SE908.0/3

1/2"  
SE908.5/3

2300 92,00



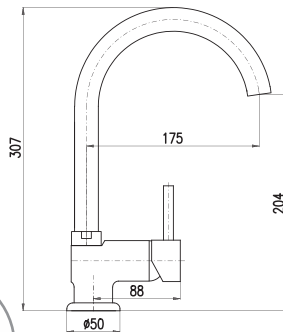
KA3502



MA0001



CMAT



3/8"  
**SEINA**  
SE908.0/4  
SE908.0/4CMAT

1/2"  
SE908.5/4  
SE908.5/4CMAT

2360 94,40  
3770 150,80



KA3502

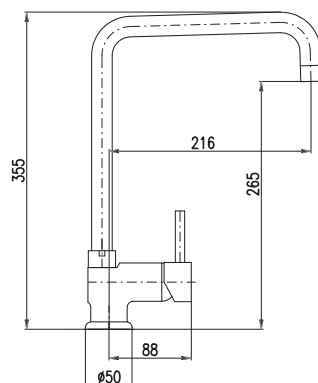


MA0023



KD0004

Klíč pro povolení perlátoru  
Tool for loosening aerator  
Ключ к аэратору



3/8"  
**SEINA**  
SE908.0/5

1/2"  
SE908.5/5

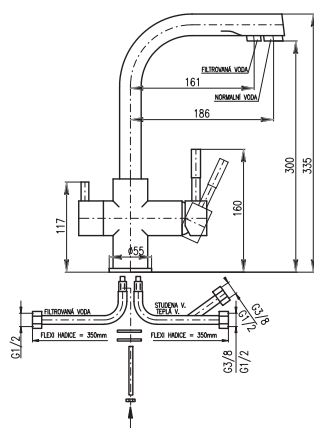
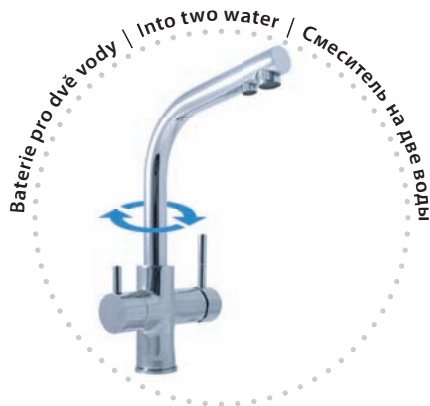
2410 96,40



KA3502



MA0026



3/8"

1/2"

## SEINA

SE918.0

SE918.5

2950

118,00

Baterie pro dvě vody – pitnou a užitkovou  
Water faucet for two sources (drinking and supply water)  
Смеситель с краном питьевой воды



KA3501



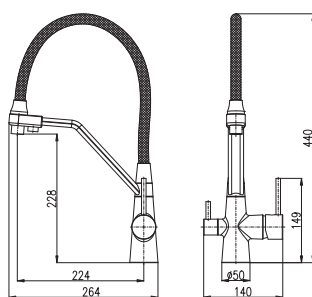
SE918-1L



MA0001



MA0028



NEW

3/8"

1/2"

## SEINA

SE918.0/10

SE918.5/10

3000

120

Baterie pro dvě vody – pitnou a užitkovou  
Water faucet for two sources (drinking and supply water)  
Смеситель с краном питьевой воды



KA3501



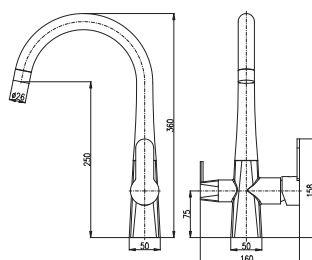
SE918-1L



MA0001



MA0028



NEW

3/8"

1/2"

## ZAMBEZI

ZA018.0

ZA018.5

2900

116,00

Baterie pro dvě vody – pitnou a užitkovou  
Water faucet for two sources (drinking and supply water)  
Смеситель с краном питьевой воды



KA3502



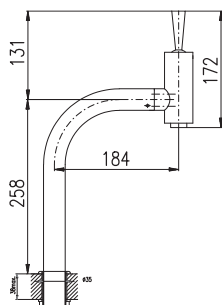
MA0036



KA0502



CMATC



3/8"

1/2"

## SEINA JOYSTIC

SE716.0

SE716.5

3000

120,00

SE716.0CMATC

SE716.5CMATC

4800

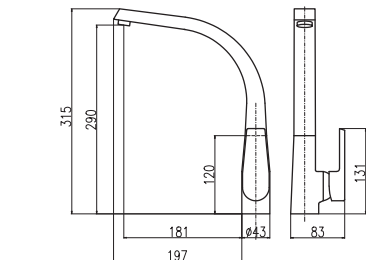
192,00



KA3505



MA0010



CMATC

3/8" 1/2"

**VLTAVA**

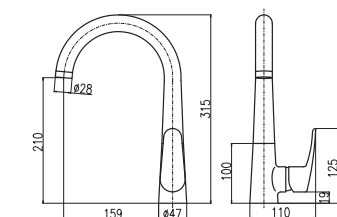
|             |             |      |        |
|-------------|-------------|------|--------|
| V819.0      | V819.5      | 2090 | 83,60  |
| V819.0CMATC | V819.5CMATC | 3550 | 142,00 |



KA3502



MA0001



CMATC



CMATZ

3/8" 1/2"

**AMUR**

|              |              |      |        |
|--------------|--------------|------|--------|
| AM719.0      | AM719.5      | 1900 | 76,00  |
| AM719.0CMATC | AM719.5CMATC | 3200 | 128,00 |
| AM719.0CMATZ | AM719.5CMATZ | 3250 | 130,00 |



KA3502



MA0032



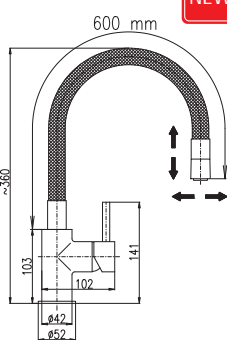
MA0032Z



CMATC



CMATZ



3/8" 1/2"

**SEINA**

|                 |                 |      |        |
|-----------------|-----------------|------|--------|
| SE919.0/10CMATC | SE919.5/10CMATC | 2550 | 102,00 |
| SE919.0/10CMAT  | SE919.5/10CMAT  | 2650 | 106,00 |
| SE919.0/10CMATZ | SE919.5/10CMATZ | 2650 | 106,00 |

Flexibilní ramínko

Flexible spout

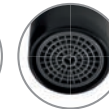
Гибкий излив



KA3502



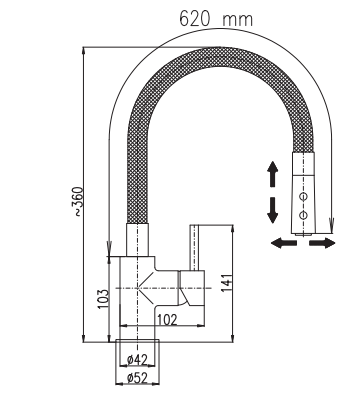
MA0002



MA0002CMAT



MA0002Z



3/8" 1/2"

**SEINA**

|                 |                 |      |        |
|-----------------|-----------------|------|--------|
| SE919.0/12CMATC | SE919.5/12CMATC | 2800 | 112,00 |
|-----------------|-----------------|------|--------|

Flexibilní ramínko se sprchou

Flexible spout with shower

Гибкий излив с душем



KA3502

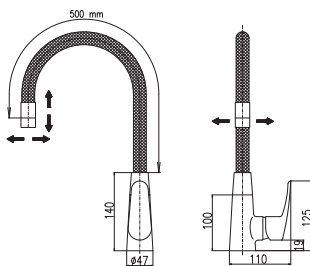


PS0052



CO1CMATC





3/8"

1/2"

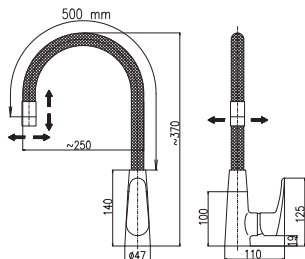
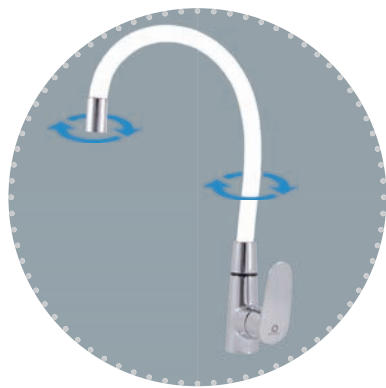
**AMUR**

|                 |                 |      |       |
|-----------------|-----------------|------|-------|
| AM719.0/10B     | AM719.5/10B     | 1760 | 70,40 |
| AM719.0/10C     | AM719.5/10C     | 1760 | 70,40 |
| AM719.0/10R     | AM719.5/10R     | 1400 | 56,00 |
| AM719.0/10CMAT  | AM719.5/10CMAT  | 2390 | 95,60 |
| AM719.0/10CMATC | AM719.5/10CMATC | 2290 | 91,60 |

Flexibilní ramínko s perlátorem

Flexible spout with aerator

Гибкий излив с аэратором



3/8"

1/2"

**AMUR**

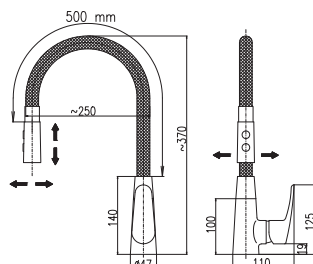
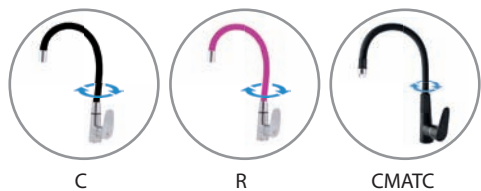


|                 |                 |      |       |
|-----------------|-----------------|------|-------|
| AM719.0/11B     | AM719.5/11B     | 2000 | 80,00 |
| AM719.0/11C     | AM719.5/11C     | 2000 | 80,00 |
| AM719.0/11R     | AM719.5/11R     | 1640 | 65,60 |
| AM719.0/11CMATC | AM719.5/11CMATC | 2440 | 97,60 |

Flexibilní ramínko s dvoupolovým perlátorem

Flexible spout with two-position aerator

Гибкий излив с аэратором на 2 позиции с душем



3/8"

1/2"

**AMUR**

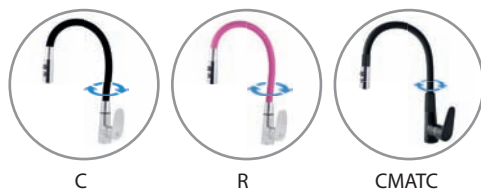


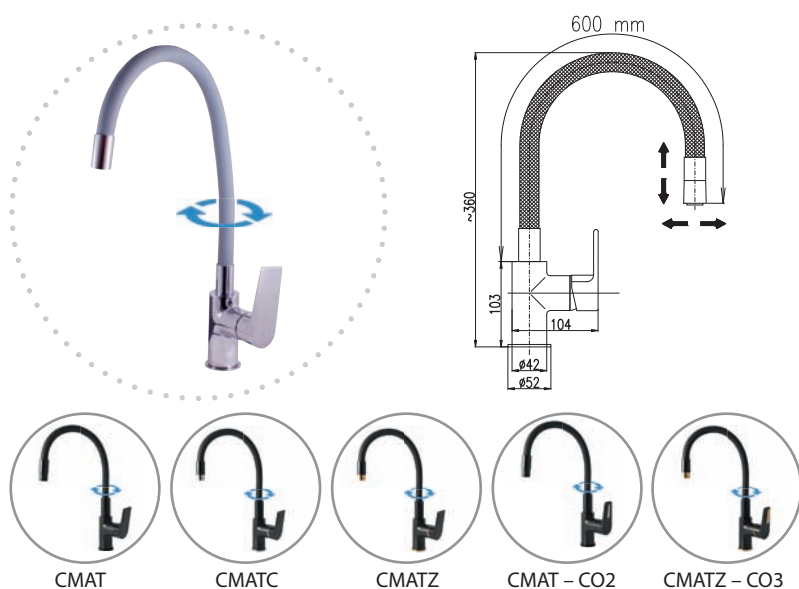
|                 |                |      |        |
|-----------------|----------------|------|--------|
| AM719.0/12B     | AM719.5/12B    | 2150 | 87,60  |
| AM719.0/12C     | AM719.5/12C    | 2150 | 87,60  |
| AM719.0/12R     | AM719.5/12R    | 1790 | 71,60  |
| AM719.0/12CMATC | AM719.5/12MATC | 2540 | 101,60 |

Flexibilní ramínko se sprchou

Flexible spout, aerator with shower

Гибкий излив, аэратор с душем





3/8" 1/2"

## COLORADO

|                 |                 |      |        |
|-----------------|-----------------|------|--------|
| CO119.0/10      | CO119.5/10      | 2150 | 86,00  |
| CO219.0/10      | CO219.5/10      | 2200 | 88,00  |
| CO119.0/10CMAT  | CO119.5/10CMAT  | 2650 | 106,00 |
| CO219.0/10CMAT  | CO219.5/10CMAT  | 2650 | 106,00 |
| CO119.0/10CMATC | CO119.5/10CMATC | 2550 | 102,00 |
| CO119.0/10CMATZ | CO119.5/10CMATZ | 2650 | 106,00 |
| CO319.0/10CMATZ | CO319.5/10CMATZ | 2700 | 108,00 |

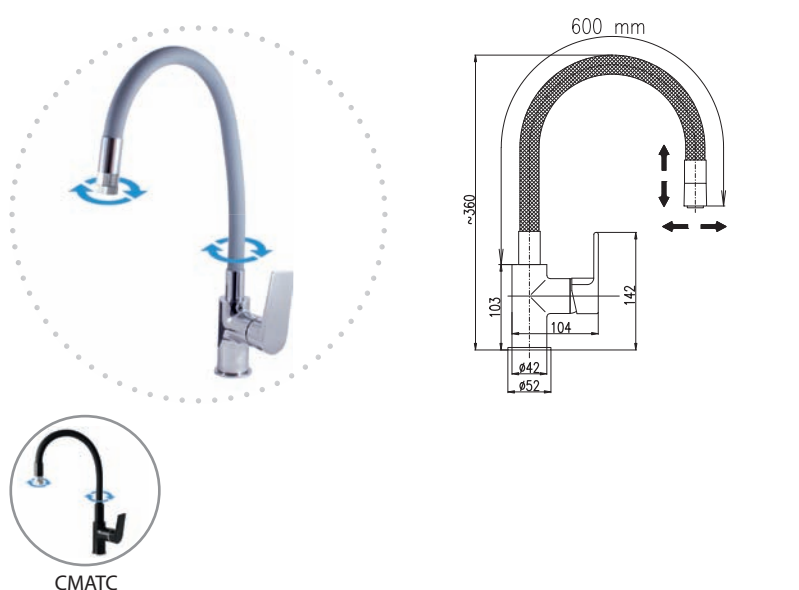
Flexibilní ramínko

Flexible spout

Гибкий излив



KA3502 MA0002 MA0002CMAT MA0002Z



3/8" 1/2"

## COLORADO

|                 |                 |      |        |
|-----------------|-----------------|------|--------|
| CO119.0/11      | CO119.5/11      | 2220 | 88,80  |
| CO219.0/11      | CO219.5/11      | 2270 | 90,80  |
| CO119.0/11CMATC | CO119.5/10CMATC | 2700 | 108,00 |

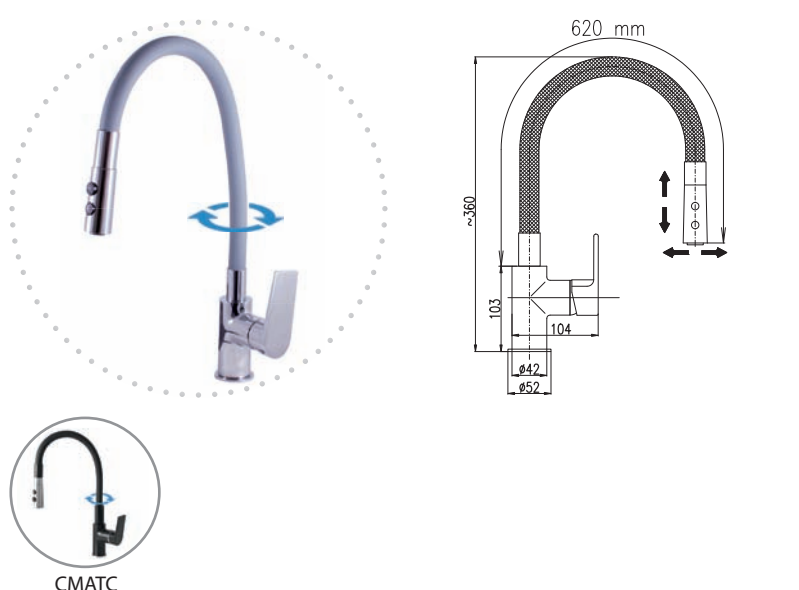
Flexibilní ramínko s dvoupolovým perlátorem

Flexible spout with two-position aerator

Гибкий излив с аэратором на 2 позиции с душем



KA3502 MA0029 CO1 CO2 CO1CMATC



3/8" 1/2"

## COLORADO

|                 |                 |      |        |
|-----------------|-----------------|------|--------|
| CO119.0/12      | CO119.5/12      | 2300 | 92,00  |
| CO219.0/12      | CO219.5/12      | 2350 | 94,00  |
| CO119.0/12CMATC | CO119.5/12CMATC | 2800 | 112,00 |

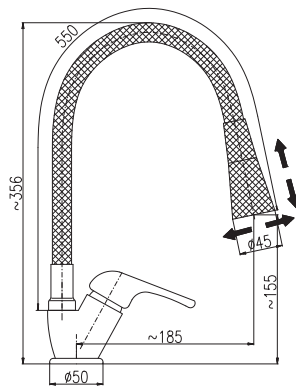
Flexibilní ramínko se sprchou

Flexible spout with shower

Гибкий излив с душем



KA3502 PS0052 CO1 CO2 CO1CMATC

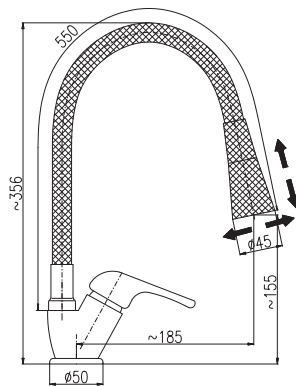


3/8" 1/2"

**SÁZAVA**

|            |            |      |       |
|------------|------------|------|-------|
| SA006.0/13 | SA006.5/13 | 1265 | 50,60 |
| SA306.0/13 | SA306.5/13 | 1295 | 51,80 |
| SA506.0/13 | SA506.5/13 | 1295 | 51,80 |

Flexibilní ramínko se sprchou  
Flexible spout with shower  
Гибкий излив с душем

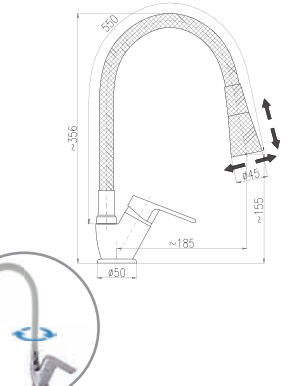


3/8" 1/2"

**SÁZAVA**

|             |             |      |       |
|-------------|-------------|------|-------|
| SA006.0/13S | SA006.5/13S | 1265 | 50,60 |
| SA306.0/13S | SA306.5/13S | 1295 | 51,80 |
| SA506.0/13S | SA506.5/13S | 1295 | 51,80 |

Flexibilní ramínko se sprchou  
Flexible spout with shower  
Гибкий излив с душем



3/8" 1/2"

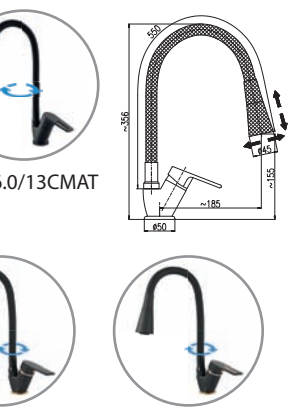
**COLORADO**

|             |             |      |       |
|-------------|-------------|------|-------|
| CO106.0/13  | CO106.5/13  | 1295 | 51,80 |
| CO206.0/13  | CO206.5/13  | 1345 | 53,80 |
| CO106.0/13S | CO106.5/13S | 1295 | 51,80 |
| CO206.0/13S | CO206.5/13S | 1345 | 53,80 |

Flexibilní ramínko se sprchou  
Flexible spout with shower  
Гибкий излив с душем



CO106.0/13S



3/8" 1/2"

**COLORADO**

NEW

|                 |                 |      |       |
|-----------------|-----------------|------|-------|
| CO106.0/13CMATC | CO106.5/13CMATC | 1950 | 78,00 |
| CO206.0/13CMAT  | CO206.5/13CMAT  | 2000 | 80,00 |
| CO106.0/13CMATZ | CO106.5/13CMATZ | 2000 | 80,00 |
| CO306.0/13CMATZ | CO306.5/13CMATZ | 2120 | 84,80 |

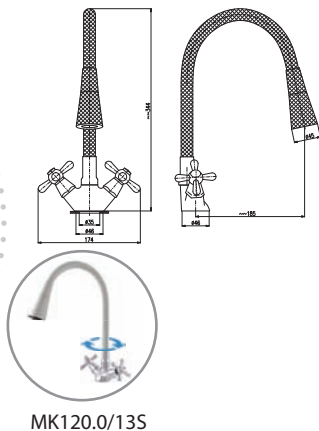
Flexibilní ramínko se sprchou  
Flexible spout with shower  
Гибкий излив с душем



CO106.0/13CMATZ CO306.0/13CMATZ





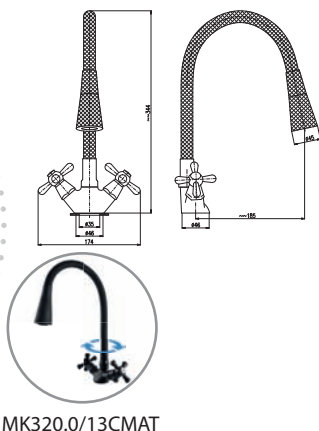


MK120.0/13S

3/8" 1/2"  
**MORAVA**

|             |             |      |       |
|-------------|-------------|------|-------|
| MK120.0/13  | MK120.5/13  | 1440 | 57,60 |
| MK320.0/13  | MK320.5/13  | 2340 | 93,60 |
| MK120.0/13S | MK120.5/13S | 1440 | 57,60 |
| MK320.0/13S | MK320.5/13S | 2340 | 93,60 |

Flexibilní ramínko se sprchou  
Flexible spout with shower  
Гибкий излив с душем

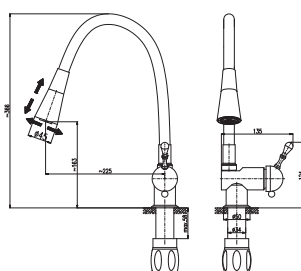
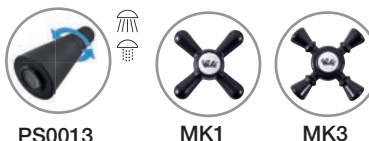


MK320.0/13CMAT

3/8" 1/2"  
**MORAVA**

|                |                |      |        |
|----------------|----------------|------|--------|
| MK120.0/13CMAT | MK120.5/13CMAT | 2300 | 92,00  |
| MK320.0/13CMAT | MK320.5/13CMAT | 3200 | 128,00 |

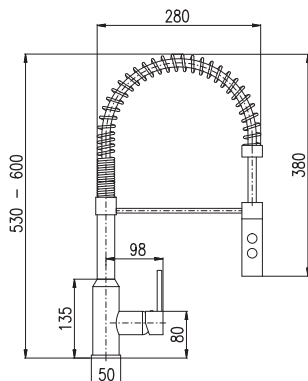
Flexibilní ramínko se sprchou  
Flexible spout with shower  
Гибкий излив с душем



3/8" 1/2"  
**LABE**

|             |             |      |        |
|-------------|-------------|------|--------|
| L408.0/13SM | L408.5/13SM | 2750 | 110,00 |
|-------------|-------------|------|--------|

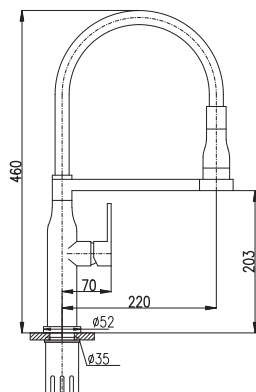
Flexibilní ramínko se sprchou  
Flexible spout with shower  
Гибкий излив с душем



3/8" 1/2"  
**SEINA**

|         |         |      |        |
|---------|---------|------|--------|
| SE917.0 | SE917.5 | 3200 | 128,00 |
|---------|---------|------|--------|





3/8"

1/2"

**ZAMBEZI**

ZA017.0

ZA017.5

3800

152,00



KA4020



KS0009

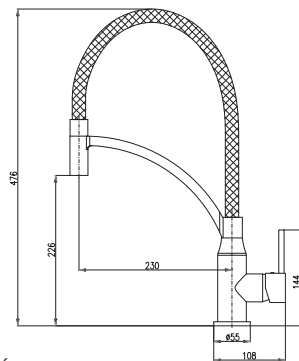


MA0023



KD0004

Klíč pro povolení  
perlátoru  
Tool for loosening  
aerator  
Ключ к аэратору



3/8"

1/2"

**SEINA**

SE914.0

SE914.5

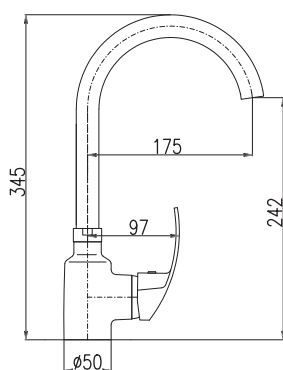
2780

111,20



KA3502

DO VYPRODÁNÍ  
ZÁSOB



3/8"

1/2"

**MISSISSIPPI**

MS007.0/4

MS007.5/4

1580

63,20



KA4002

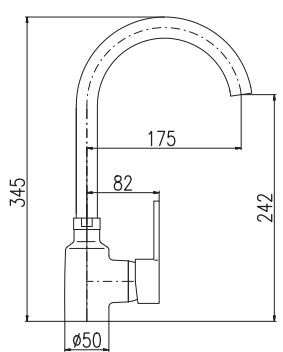


MA0002



KD0004

Klíč pro povolení  
perlátoru  
Tool for loosening  
aerator  
Ключ к аэратору



3/8"

1/2"

**ZAMBEZI**

ZA007.0/4

ZA007.5/4

1580

63,20



KA4002

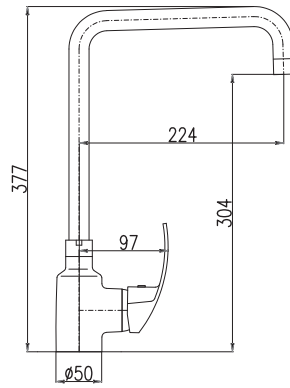


MA0002



KD0004

Klíč pro povolení  
perlátoru  
Tool for loosening  
aerator  
Ключ к аэратору



3/8" 1/2"

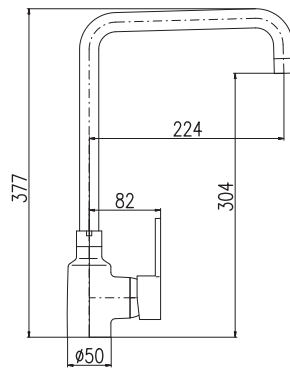
**MISSISSIPPI**

MS007.0/5 MS007.5/5 1630 65,20



KA4002

MA0026



3/8" 1/2"

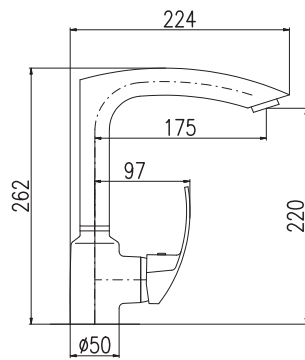
**ZAMBEZI**

ZA007.0/5 ZA007.5/5 1630 65,20



KA4002

MA0026



3/8" 1/2"

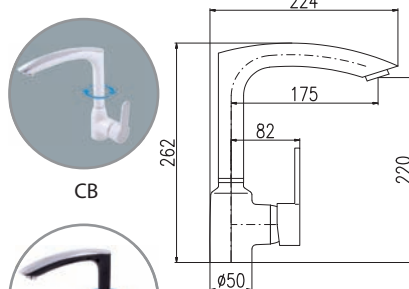
**MISSISSIPPI**

MS007.0/7 MS007.5/7 1990 79,60



KA4002

MA0001



3/8" 1/2"

**ZAMBEZI**

|             |             |      |       |
|-------------|-------------|------|-------|
| ZA007.0/7   | ZA007.5/7   | 1990 | 79,60 |
| ZA007.0/7CB | ZA007.5/7CB | 2150 | 86,00 |
| ZA007.0/7CC | ZA007.5/7CC | 2150 | 86,00 |



CB



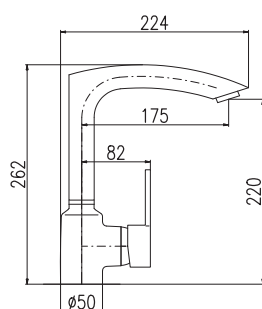
CC



KA4002

MA0001





3/8" 1/2"

**ZAMBEZI**

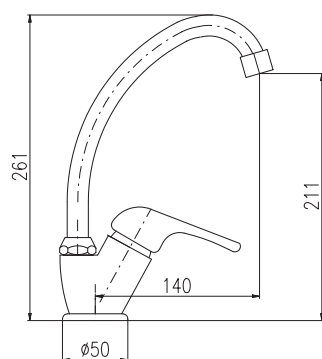
|            |            |      |        |
|------------|------------|------|--------|
| ZA007.0/7B | ZA007.5/7B | 2540 | 101,60 |
|------------|------------|------|--------|



KA4002



MA0001



3/8" 1/2"

**SÁZAVA**

|           |           |     |       |
|-----------|-----------|-----|-------|
| SA006.0/1 | SA006.5/1 | 910 | 36,40 |
| SA306.0/1 | SA306.5/1 | 940 | 37,60 |
| SA506.0/1 | SA506.5/1 | 940 | 37,60 |



KA3502E



MA0002E



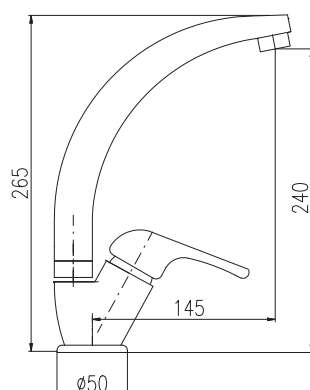
S0



S3



S5



3/8" 1/2"

**SÁZAVA**

|           |           |      |       |
|-----------|-----------|------|-------|
| SA006.0/3 | SA006.5/3 | 1040 | 41,60 |
| SA306.0/3 | SA306.5/3 | 1070 | 42,80 |
| SA506.0/3 | SA506.5/3 | 1070 | 42,80 |



KA3502E



MA0001E



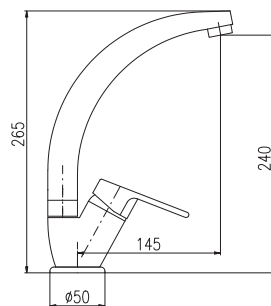
S0



S3



S5



3/8" 1/2"

**COLORADO**

|           |           |      |       |
|-----------|-----------|------|-------|
| CO106.0/3 | CO106.5/3 | 1230 | 49,20 |
| CO206.0/3 | CO206.5/3 | 1280 | 51,20 |



KA3502



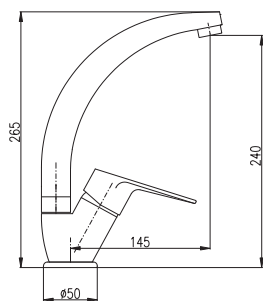
MA0001



CO1



CO2



3/8" 1/2"

## VICTORIA

VI206.0/3 VI206.5/3 1230 49,20



KA3502



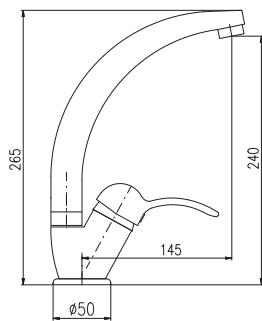
MA0001



L506.0/3



L506.0/3Z



3/8" 1/2"

## LABE

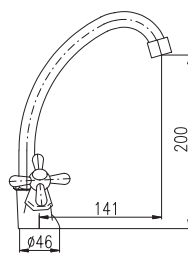
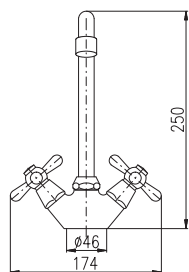
L006.0/3 L006.5/3 1230 49,20  
L506.0/3 L506.5/3 1480 59,20  
L506.0/3Z L506.5/3Z 2520 100,80



KA3502



MA0001



3/8" 1/2"

## MORAVA

MK120.0/1 MK120.5/1 1170 46,80



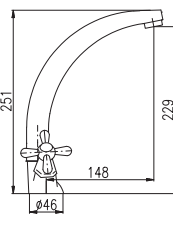
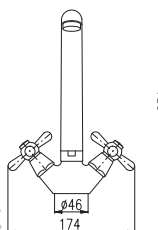
MD0093 1/2"  
keramický / Ceramic headwork  
керамический



MA0002



MK120.0/3CMATSM



3/8" 1/2"

## MORAVA

MK120.0/3CMATSM MK120.5/3CMATSM 2200 88,00  
MK320.0/3CMATSM MK320.5/3CMATSM 3100 124,00

Černá matná/stará mosaz  
- Black matt /Vintage brass - Черный матовый/Бронза

MK120.0/3 MK120.5/3 1320 52,80  
Chrom - Chrome - Хром



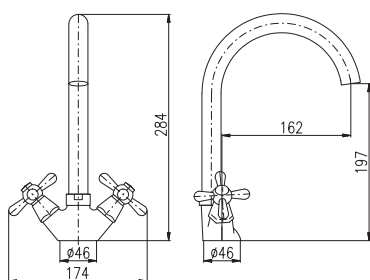
MD0093D 1/2" MA0001SM



MD0093 1/2"  
keramický / Ceramic headwork  
керамический



MA0001



3/8" 1/2"  
**MORAVA**

|           |           |      |       |
|-----------|-----------|------|-------|
| MK120.0/4 | MK120.5/4 | 1355 | 54,20 |
|-----------|-----------|------|-------|



MD0093 1/2"  
keramický / Ceramic headwork  
керамический

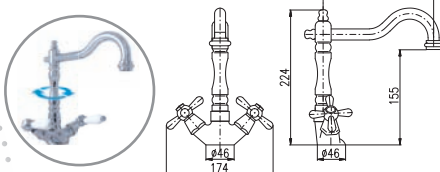


MA0023



KD0004

Klíč pro povolení  
perlátoru  
Tool for loosening  
aerator  
Ключ к аэратору



3/8" 1/2"  
**MORAVA RETRO**

|           |           |      |        |
|-----------|-----------|------|--------|
| MK120.0/8 | MK120.5/8 | 2290 | 91,60  |
| MK320.0/8 | MK320.5/8 | 3190 | 127,60 |
| MK520.0/8 | MK520.5/8 | 3190 | 127,60 |

Chrom – Chrome – Хром



MK120.0/8Z



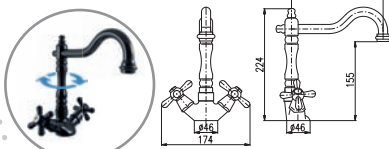
PD0038



MD0093D 1/2"  
keramický / Ceramic headwork  
керамический

|            |            |      |        |
|------------|------------|------|--------|
| MK120.0/8Z | MK120.5/8Z | 3140 | 125,60 |
| MK320.0/8Z | MK320.5/8Z | 4660 | 186,40 |
| MK520.0/8Z | MK520.5/8Z | 4660 | 186,40 |

Zlato – Gold – Золото



3/8" 1/2"  
**MORAVA RETRO**

|                 |                 |      |        |
|-----------------|-----------------|------|--------|
| MK120.0/8CMATSM | MK120.5/8CMATSM | 3140 | 125,60 |
| MK320.0/8CMATSM | MK320.5/8CMATSM | 4040 | 161,40 |

Černá matná/stará mosaz – Black matt /Vintage brass  
– Черный матовый/Бронза



MK120.0/8CMATC



PD0038



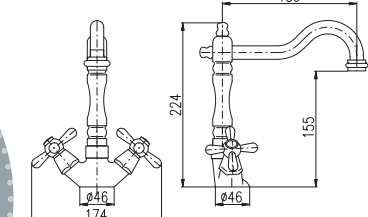
MD0093D 1/2"  
keramický / Ceramic headwork  
керамический

|               |               |      |        |
|---------------|---------------|------|--------|
| MK120.0/8CMAT | MK120.5/8CMAT | 3140 | 125,60 |
| MK320.0/8CMAT | MK320.5/8CMAT | 4040 | 161,40 |

Černá matná – Black matt – Черный матовый

|                |                |      |        |
|----------------|----------------|------|--------|
| MK120.0/8CMATC | MK120.5/8CMATC | 3140 | 125,60 |
| MK320.0/8CMATC | MK320.5/8CMATC | 4040 | 161,40 |

Černá matná/chrom – Black matt/Chrome  
– Черный матовый/Хром



3/8" 1/2"  
**MORAVA RETRO**

|              |              |      |        |
|--------------|--------------|------|--------|
| MK120.0/8B   | MK120.5/8B   | 3140 | 125,60 |
| MK320.0/8B   | MK320.5/8B   | 4040 | 161,40 |
| MK120.0/8BC  | MK120.5/8BC  | 3140 | 125,60 |
| MK320.0/8BC  | MK320.5/8BC  | 4040 | 161,40 |
| MK120.0/8BSM | MK120.5/8BSM | 3140 | 125,60 |
| MK320.0/8BSM | MK320.5/8BSM | 4140 | 165,60 |



MK120.0/8BC



MK120.0/8BSM

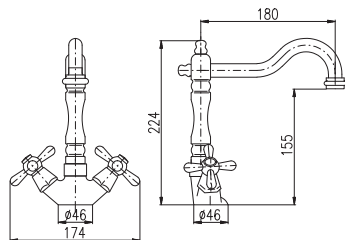


MD0093D 1/2"  
keramický / Ceramic headwork  
керамический



PD0038





3/8"

1/2"

## MORAVA RETRO MOSAZ

|             |             |      |        |
|-------------|-------------|------|--------|
| MK120.0/8SM | MK120.5/8SM | 3140 | 125,60 |
| MK320.0/8SM | MK320.5/8SM | 4140 | 165,60 |
| MK520.0/8SM | MK520.5/8SM | 3840 | 153,60 |



MK520.0/8SM



PD0038



MD0093D 1/2"  
keramický / Ceramic headwork  
керамический



MK1



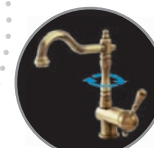
MK3



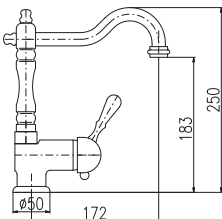
MK5



L008.0/8Z



L008.0/8SM



3/8"

1/2"

## LABE

|          |          |      |        |
|----------|----------|------|--------|
| L008.0/8 | L008.5/8 | 3000 | 120,00 |
| L508.0/8 | L508.5/8 | 3250 | 130,00 |

Chrom – Chrome – Хром

|           |           |      |        |
|-----------|-----------|------|--------|
| L008.0/8Z | L008.5/8Z | 4650 | 186,00 |
| L508.0/8Z | L508.5/8Z | 4950 | 198,00 |

Zlato – Gold – Золото

|            |            |      |        |
|------------|------------|------|--------|
| L408.0/8SM | L408.5/8SM | 3700 | 148,00 |
| L508.0/8SM | L508.5/8SM | 3700 | 148,00 |

Stará mosaz – Vintage brass – Бронза



PD0038



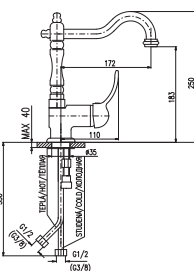
KA3502



L508.0/8CMAT



L508.0/8CMATC



3/8"

1/2"

## LABE

|               |               |      |        |
|---------------|---------------|------|--------|
| L008.0/8CMATZ | L008.5/8CMATZ | 3250 | 130,00 |
|---------------|---------------|------|--------|

Černá matná/zlatá – Black matt/Gold  
– Черный матовый/Золото

|              |              |      |        |
|--------------|--------------|------|--------|
| L508.0/8CMAT | L508.5/8CMAT | 3500 | 140,00 |
|--------------|--------------|------|--------|

Černá matná – Black matt – Черный матовый

|               |               |      |        |
|---------------|---------------|------|--------|
| L508.0/8CMATC | L508.5/8CMATC | 3500 | 140,00 |
|---------------|---------------|------|--------|

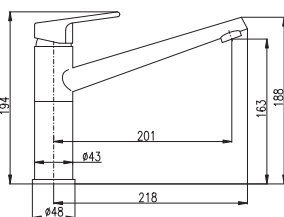
Černá matná/chrom – Black matt/Chrome  
– Черный матовый/Хром



PD0038



KA3502



3/8"

1/2"

## COLORADO

|         |         |      |       |
|---------|---------|------|-------|
| CO104.0 | CO104.5 | 2195 | 87,80 |
| CO204.0 | CO204.5 | 2245 | 89,80 |



KA3502



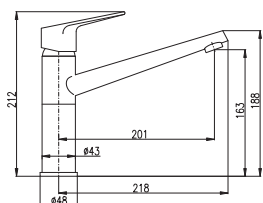
MA0001



CO1



CO2



3/8" 1/2"

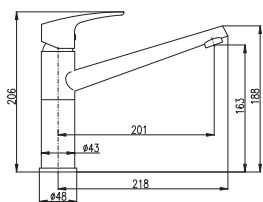
**VICTORIA**

VI204.0 VI204.5 2195 87,80



KA3502

MA0001



3/8" 1/2"

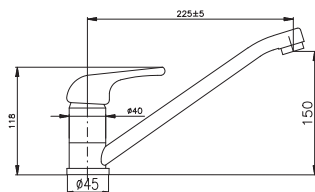
**AMUR**

AM704.0 AM704.5 2195 87,80



KA3502

MA0001



3/8" 1/2"

**SÁZAVA**

|         |         |     |       |
|---------|---------|-----|-------|
| SA005.0 | SA005.5 | 645 | 25,80 |
| SA305.0 | SA305.5 | 675 | 27,00 |
| SA505.0 | SA505.5 | 675 | 27,00 |



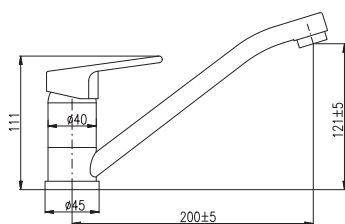
KA3502E

MA0001E

S0

S3

S5



3/8" 1/2"

**COLORADO**

|         |         |     |       |
|---------|---------|-----|-------|
| CO105.0 | CO105.5 | 945 | 37,80 |
| CO205.0 | CO205.5 | 995 | 39,80 |



KA3502

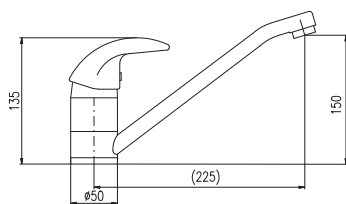
CO1

CO2



ТYP / Артикул

Kč € / \$



3/8"

1/2"

**VLTAVA**

V105.0

V105.5

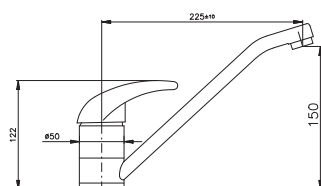
1150 46,00



KA4002



MA0001



3/8"

1/2"

**DUNAJ**

D405.0

D405.5

1200 48,00

D405.0LUX

D405.5LUX

1225 49,00



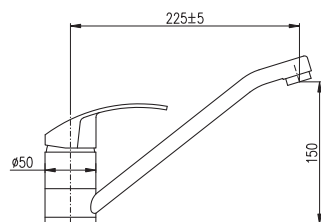
KA4002



LUX KA4004



MA0001



3/8"

1/2"

**MISSISSIPPI**

MS005.0

MS005.5

1200 48,00

MS005.0LUX

MS005.5LUX

1225 49,00



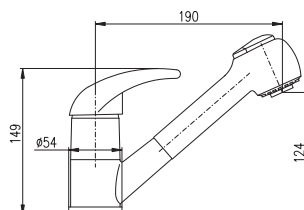
KA4002



LUX KA4004



MA0001



3/8"

1/2"

**DUNAJ**

D410.0

D410.5

1650 66,00

D410.0LUX

D410.5LUX

1675 67,00



PH1507



KA4002



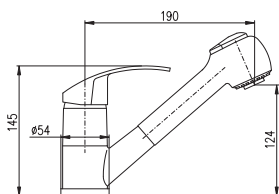
LUX KA4004



PS0003

Dřezová hadice 150 cm  
Kitchen hose 150 cm  
Кухонный шланг 150 см





3/8" 1/2"

**MISSISSIPPI**

MS010.0 MS010.5 1650 66,00

Dřezová hadice 150 cm  
Kitchen hose 150 cm  
Кухонный шланг 150 см



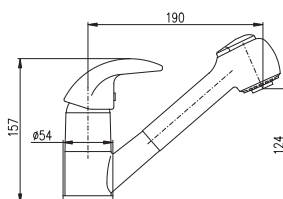
PH1507



KA4002



PS0003



3/8" 1/2"

**VLTAVA**

V110.0 V110.5 1600 64,00

Dřezová hadice 150 cm  
Kitchen hose 150 cm  
Кухонный шланг 150 см



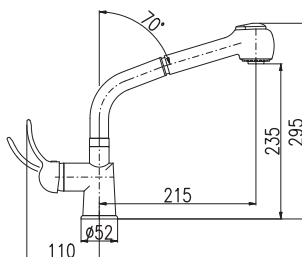
PH1507



KA4002



PS0003



3/8" 1/2"

**LABE**

L011.0 L011.5 1840 73,60  
L511.0 L511.5 2090 83,60

Dřezová hadice 150 cm  
Kitchen hose 150 cm  
Кухонный шланг 150 см



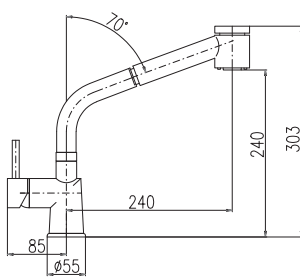
PH1507



KA3502



PS0003



3/8" 1/2"

**SEINA**

SE911.0 SE911.5 1890 75,60

Dřezová hadice 150 cm  
Kitchen hose 150 cm  
Кухонный шланг 150 см



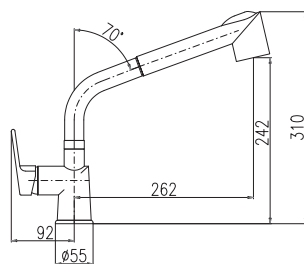
PH1507



KA3502



PS0008



3/8" 1/2"

## COLORADO

CO111.0CMAT CO111.5CMAT 2360 94,40

Dřezová hadice 150 cm  
Kitchen hose 150 cm  
Кухонный шланг 150 см



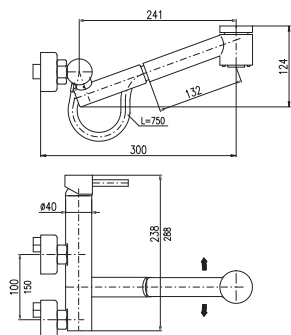
PH1507C



KA3502



PS0053CMAT



100 mm 150 mm

## SEINA

SE903.0 SE903.5 3300 132,00

Dřezová hadice 70 cm  
Kitchen hose 70 cm  
Кухонный шланг 70 см



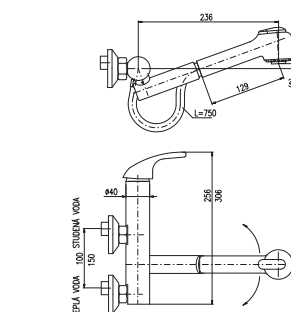
MH0701



KA3502



PS0008



100 mm 150 mm

## SVITAVA

S303.0 S303.5 3250 130,00  
S503.0 S503.5 3250 130,00

Dřezová hadice 70 cm  
Kitchen hose 70 cm  
Кухонный шланг 70 см



MH0701



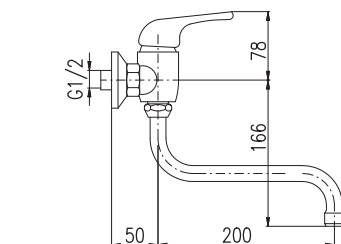
KA3502



PS0003



S3



100 mm 150 mm

## SÁZAVA

SA001.0/21 SA001.5/21 770 30,80  
SA301.0/21 SA301.5/21 800 32,00  
SA501.0/21 SA501.5/21 800 32,00



KA3502E



MA0002E



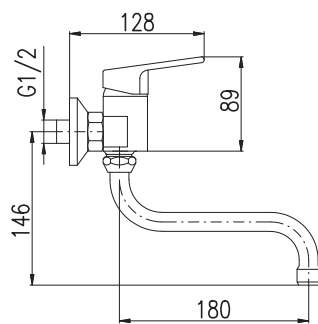
S0



S3



S5



100 mm 150 mm

## COLORADO

|            |            |      |       |
|------------|------------|------|-------|
| CO101.0/21 | CO101.5/21 | 1290 | 51,60 |
| CO201.0/21 | CO201.5/21 | 1340 | 53,60 |



KA3502



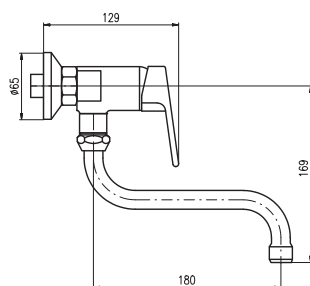
MA0002



CO1



CO2



100 mm 150 mm

## COLORADO

|            |            |      |       |
|------------|------------|------|-------|
| CO102.0/21 | CO102.5/21 | 1500 | 60,00 |
| CO202.0/21 | CO202.5/21 | 1550 | 62,00 |



KA3502



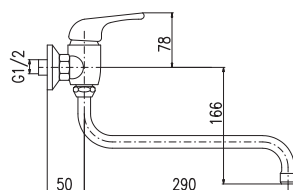
MA0002



CO1



CO2



100 mm 150 mm

## SÁZAVA

|            |            |     |       |
|------------|------------|-----|-------|
| SA001.0/22 | SA001.5/22 | 780 | 31,20 |
| SA301.0/22 | SA301.5/22 | 810 | 32,40 |
| SA501.0/22 | SA501.5/22 | 810 | 32,40 |



KA3502E



MA0002E



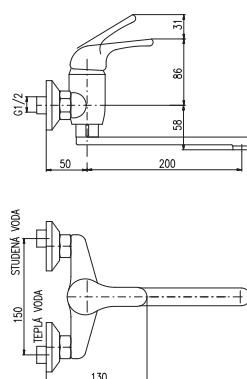
S0



S3



S5



100 mm 150 mm

## SÁZAVA

|            |            |     |       |
|------------|------------|-----|-------|
| SA001.0/23 | SA001.5/23 | 850 | 34,00 |
| SA301.0/23 | SA301.5/23 | 880 | 35,20 |
| SA501.0/23 | SA501.5/23 | 880 | 35,20 |



KA3502E



MA0001E



S0

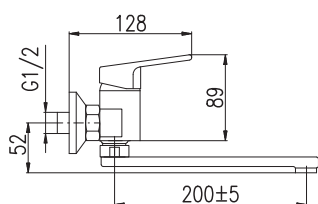


S3



S5

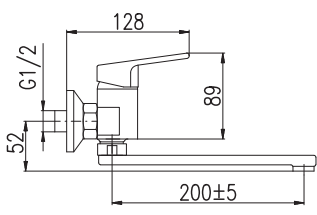




100 mm 150 mm

**COLORADO**

|            |            |      |       |
|------------|------------|------|-------|
| CO101.0/23 | CO101.5/23 | 1400 | 56,00 |
| CO201.0/23 | CO201.5/23 | 1450 | 58,00 |



100 mm 150 mm

**COLORADO**

|                 |                 |      |       |
|-----------------|-----------------|------|-------|
| CO101.0/23CMATC | CO101.5/23CMATC | 2300 | 92,00 |
|-----------------|-----------------|------|-------|

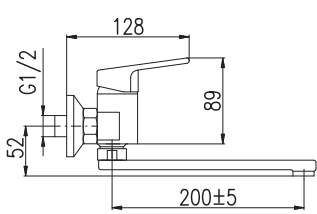
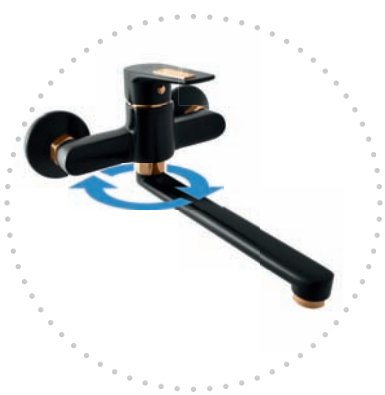
Černá matná/chrom – Black matt/chrome – Черный матовый/хром

|                |                |      |       |
|----------------|----------------|------|-------|
| CO101.0/23CMAT | CO101.5/23CMAT | 2350 | 94,00 |
| CO201.0/23CMAT | CO201.5/23CMAT | 2350 | 94,00 |

Černá matná – Black matt – Черный матовый



CO101.0/23CMAT CO201.0/23CMAT



100 mm 150 mm

**COLORADO**

|                 |                 |      |       |
|-----------------|-----------------|------|-------|
| CO101.0/23CMATZ | CO101.5/23CMATZ | 2350 | 94,00 |
| CO301.0/23CMATZ | CO301.5/23CMATZ | 2470 | 98,80 |

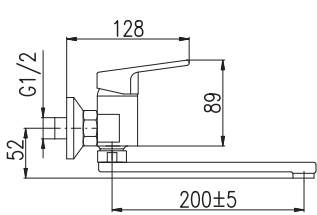
Černá matná/zlato – Black matt/gold – Черный матовый/Золото



CO101.0/23CMATZ



KA3502 MA0001Z CO1CMATZ CO3CMATZ



100 mm 150 mm

**COLORADO**

|              |              |      |       |
|--------------|--------------|------|-------|
| CO101.0/23BC | CO101.5/23BC | 2300 | 92,00 |
|--------------|--------------|------|-------|

Bílá/chrom – White/chrome – Белый/хром

|              |              |      |       |
|--------------|--------------|------|-------|
| CO101.0/23BZ | CO101.5/23BZ | 2350 | 94,00 |
|--------------|--------------|------|-------|

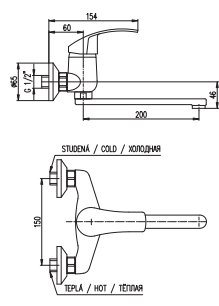
Bílá/zlato – White/gold – Белый/Золото



CO101.5/23BZ



KA3502 MA0001 MA0001Z



100 mm 150 mm

**MISSISSIPPI**

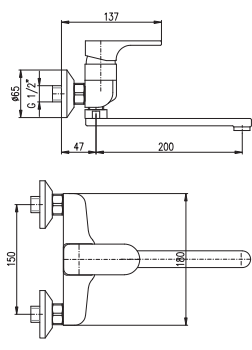
MS001.0/23 MS001.5/23 1520 60,80



KA4002 MA0001



YU101.5/23BC



150 mm

**YUKON**

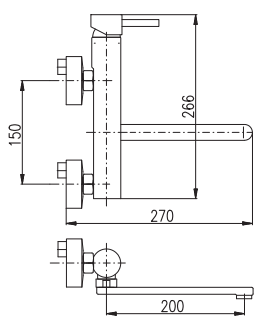
YU101.5/23 1750 70,00

YU101.5/23CB 2240 89,60

Bílá/chrom – White/chrome – Белый/хром



KA3502 MA0001



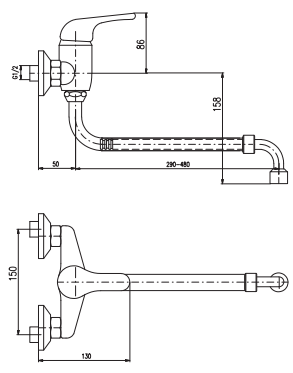
150 mm

**SEINA**

SE901.5/23 2700 108



KA3502 MA0001



100 mm 150 mm

**SÁZAVA**

SA001.0/25 SA001.5/25 1310 52,40

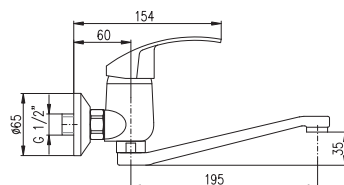
SA301.0/25 SA301.5/25 1340 53,60

SA501.0/25 SA501.5/25 1340 53,60

Teleskopické ramínko 290–480 mm  
Round spout telescopic 290–480 mm  
Телескопический излив 290–480 мм



KA3502E MA0002 S0 S3 S5



100 mm 150 mm

## MISSISSIPPI

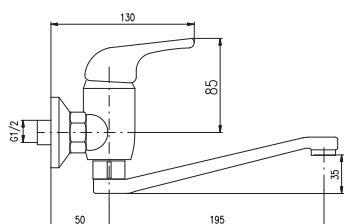
|            |            |      |       |
|------------|------------|------|-------|
| MS001.0/26 | MS001.5/26 | 1520 | 60,80 |
|------------|------------|------|-------|



KA4002



MA0001



100 mm 150 mm

## SÁZAVA

|            |            |     |       |
|------------|------------|-----|-------|
| SA001.0/26 | SA001.5/26 | 850 | 34,00 |
| SA301.0/26 | SA301.5/26 | 880 | 35,20 |
| SA501.0/26 | SA501.5/26 | 880 | 35,20 |



KA3502E



MA0001E



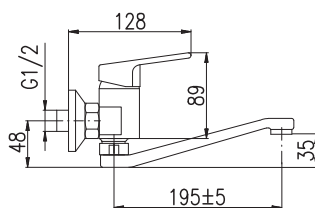
S0



S3



S5



100 mm 150 mm

## COLORADO

|            |            |      |       |
|------------|------------|------|-------|
| CO101.0/26 | CO101.5/26 | 1400 | 56,00 |
| CO201.0/26 | CO201.5/26 | 1450 | 58,00 |



KA3502



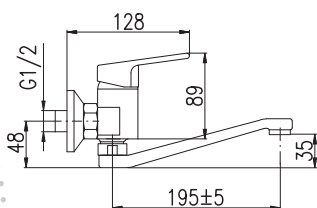
MA0001



CO1



CO2



100 mm 150 mm

## COLORADO

|   |                 |      |       |
|---|-----------------|------|-------|
| CO101.0/26CMATC   | CO101.5/26CMATC | 2300 | 92,00 |
| Černá matná/chrom – Black matt/chrome – Черный матовый/хром |                 |      |       |

|   |                |      |       |
|---|----------------|------|-------|
| CO101.0/26CMAT                            | CO101.5/26CMAT | 2350 | 94,00 |
| CO201.0/26CMAT                            | CO201.5/26CMAT | 2350 | 94,00 |
| Černá matná – Black matt – Черный матовый |                |      |       |



CO201.0/26CMAT



KA3502



MA0001



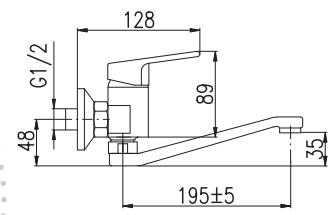
MA0001CMAT



CO1CMAT



CO2CMAT



CO101.0/26CMATZ

100 mm 150 mm

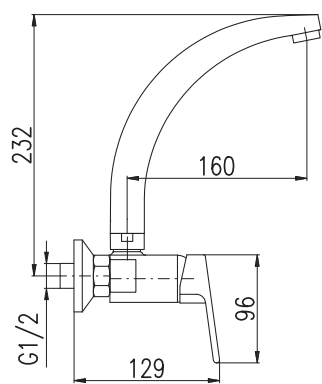
**COLORADO**

|                 |                 |      |       |
|-----------------|-----------------|------|-------|
| CO101.0/26CMATZ | CO101.5/26CMATZ | 2350 | 94,00 |
| CO301.0/26CMATZ | CO301.5/26CMATZ | 2470 | 98,80 |

Černá matná/zlato – Black matt/gold –  
Черный матовый/Золото



KA3502 MA0001Z CO1CMATZ CO3CMATZ



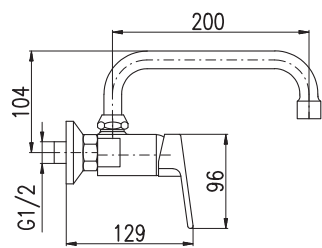
100 mm 150 mm

**COLORADO**

|           |           |      |       |
|-----------|-----------|------|-------|
| CO102.0/3 | CO102.5/3 | 1450 | 58,00 |
| CO202.0/3 | CO202.5/3 | 1500 | 60,00 |



KA3502 MA0001 CO1 CO2



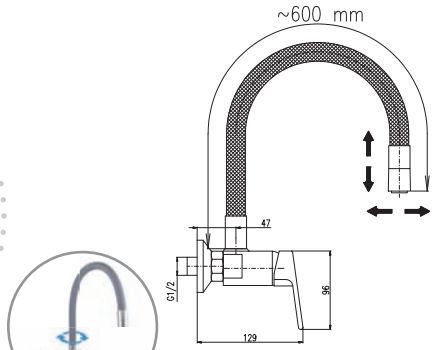
100 mm 150 mm

**COLORADO**

|            |            |      |       |
|------------|------------|------|-------|
| CO102.0/27 | CO102.5/27 | 1350 | 54,00 |
| CO202.0/27 | CO202.5/27 | 1400 | 56,00 |



KA3502 MA0002 CO1 CO2



100 mm 150 mm

**COLORADO**

|            |            |      |       |
|------------|------------|------|-------|
| CO102.0/10 | CO102.5/10 | 1890 | 75,60 |
| CO202.0/10 | CO202.5/10 | 1940 | 77,60 |


Flexibilní ramínko  
Flexible spout  
Гибкий излив




KA3502 CO1 CO2

CO202.0/10

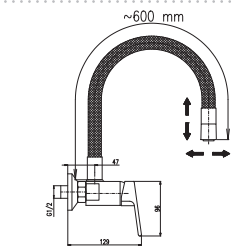






CO202.0/10CMAT


CO102.0/10CMATC CO102.0/10CMATZ CO302.0/10CMATZ




## COLORADO


|                 |                 |      |        |
|-----------------|-----------------|------|--------|
| CO102.0/10CMAT  | CO102.5/10CMAT  | 2950 | 118,00 |
| CO202.0/10CMAT  | CO202.5/10CMAT  | 3000 | 120,00 |
| CO102.0/10CMATC | CO102.5/10CMATC | 2950 | 118,00 |
| CO102.0/10CMATZ | CO102.5/10CMATZ | 3000 | 120,00 |
| CO302.0/10CMATZ | CO302.5/10CMATZ | 3130 | 125,20 |

Flexibilní ramínko  
Flexible spout  
Гибкий излив



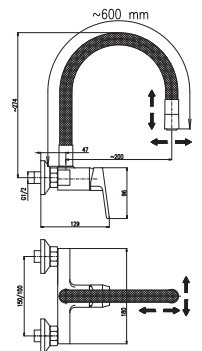
KA3502





CO202.0/11



CO102.0/11CMATC




## COLORADO


|                 |                 |      |        |
|-----------------|-----------------|------|--------|
| CO102.0/11      | CO102.5/11      | 2050 | 82,00  |
| CO202.0/11      | CO202.5/11      | 2100 | 84,00  |
| CO102.0/11CMATC | CO102.5/11CMATC | 3020 | 120,80 |

Flexibilní ramínko  
Flexible spout  
Гибкий излив

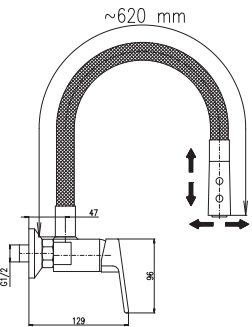
KA3502 MA0029





CO202.0/12






CO102.0/12CMATC




## COLORADO

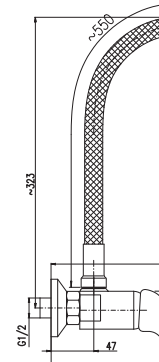
|                 |                 |      |        |
|-----------------|-----------------|------|--------|
| CO102.0/12      | CO102.5/12      | 2200 | 86,00  |
| CO202.0/12      | CO202.5/12      | 2250 | 88,00  |
| CO102.0/12CMATC | CO102.5/12CMATC | 3100 | 124,00 |

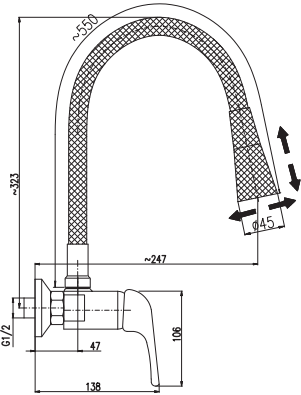
Flexibilní ramínko se sprchou  
Flexible spout with shower  
Гибкий излив с душем

KA3502 PS0052 CO1 CO2 CO1CMAT












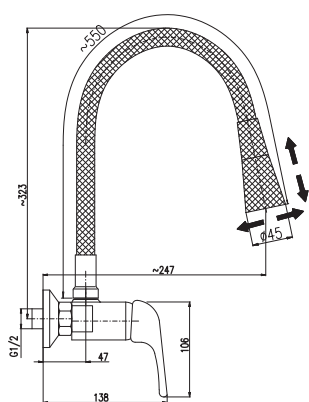
## SÁZAVA

|            |            |      |       |
|------------|------------|------|-------|
| SA002.0/13 | SA002.5/13 | 1800 | 72,00 |
| SA302.0/13 | SA302.5/13 | 1830 | 73,20 |
| SA502.0/13 | SA502.5/13 | 1830 | 73,20 |

Flexibilní ramínko se sprchou  
Flexible spout with shower  
Гибкий излив с душем

KA3502E PS0013 S0 S3 S5



100 mm 150 mm

**SÁZAVA**

|             |             |      |       |
|-------------|-------------|------|-------|
| SA002.0/13S | SA002.5/13S | 1800 | 72,00 |
| SA302.0/13S | SA302.5/13S | 1830 | 73,20 |
| SA502.0/13S | SA502.5/13S | 1830 | 73,20 |

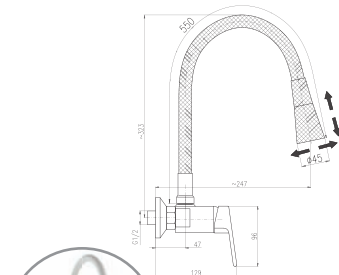
Flexibilní ramínko se sprchou

Flexible spout with shower

Гибкий излив с душем



KA3502E PS0013S S0 S3 S5



100 mm 150 mm

**COLORADO**

|             |             |      |       |
|-------------|-------------|------|-------|
| CO102.0/13  | CO102.5/13  | 1800 | 72,00 |
| CO202.0/13  | CO202.5/13  | 1850 | 74,00 |
| CO102.0/13S | CO102.5/13S | 1800 | 72,00 |
| CO202.0/13S | CO202.5/13S | 1850 | 74,00 |

Flexibilní ramínko se sprchou

Flexible spout with shower

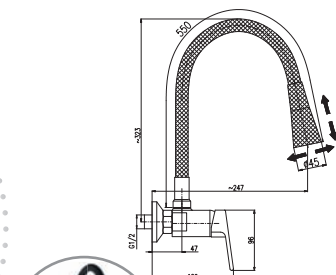
Гибкий излив с душем



CO102.5/13S



KA3502 PS0013 PS0013S CO1 CO2



100 mm 150 mm

**COLORADO**

|                 |                 |      |        |
|-----------------|-----------------|------|--------|
| CO102.0/13CMATC | CO102.5/13CMATC | 2520 | 100,80 |
| CO102.0/13CMAT  | CO102.5/13CMAT  | 2570 | 102,80 |
| CO202.0/13CMAT  | CO202.5/13CMAT  | 2570 | 102,80 |

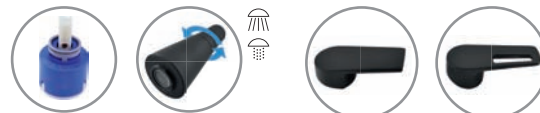
Flexibilní ramínko se sprchou

Flexible spout with shower

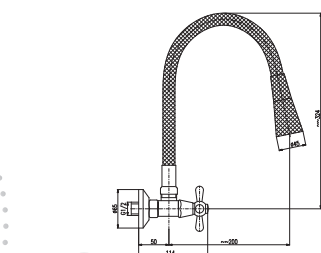
Гибкий излив с душем



CO202.5/13CMAT



KA3502 PS0013 CO1CMAT CO2CMAT



100 mm 150 mm

**MORAVA**

|             |             |      |       |
|-------------|-------------|------|-------|
| MK102.0/13  | MK102.5/13  | 1490 | 59,60 |
| MK302.0/13  | MK302.5/13  | 2390 | 95,60 |
| MK102.0/13S | MK102.5/13S | 1490 | 59,60 |
| MK302.0/13S | MK302.5/13S | 2390 | 95,60 |

Flexibilní ramínko se sprchou

Flexible spout with shower

Гибкий излив с душем



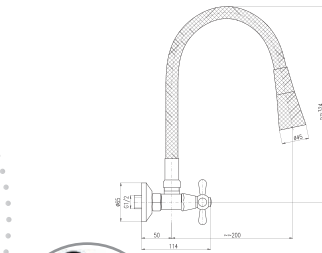
MK102.5/13S



PS0013 PS0013S MK1 MK3

**MK**

MD0093 1/2" keramický / Ceramic headwork керамический



MK302.5/13CMAT

100 mm  
**MORAVA**

MK102.0/13CMAT  
MK302.0/13CMAT

150 mm

MK102.5/13CMAT  
MK302.5/13CMAT

2200 88,00  
3100 124,00

Flexibilní ramínko se sprchou

Flexible spout with shower

Гибкий излив с душем



PS0013



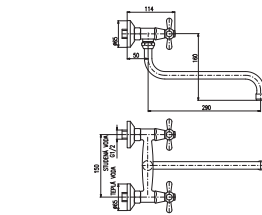
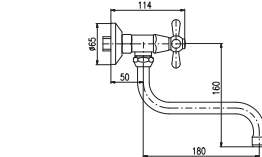
MK1



MK3



MK  
MD0093 1/2"  
keramický / Ceramic headwork  
керамический



100 mm  
**MORAVA**

MK101.0/21

150 mm

MK101.5/21

1170 46,80

MK101.0/22

MK101.5/22

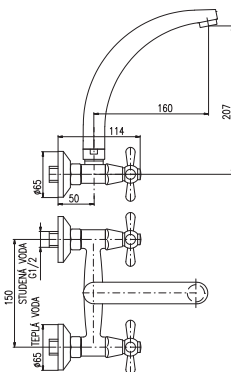
1180 47,20



MK  
MD0093 1/2"  
keramický / Ceramic headwork  
керамический



MA0002



100 mm

**MORAVA**

MK102.0/3

150 mm

MK102.5/3

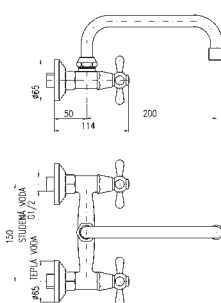
1270 50,80



MK  
MD0093 1/2"  
keramický / Ceramic headwork  
керамический



MA0001



100 mm

**MORAVA**

MK102.0/27

150 mm

MK102.5/27

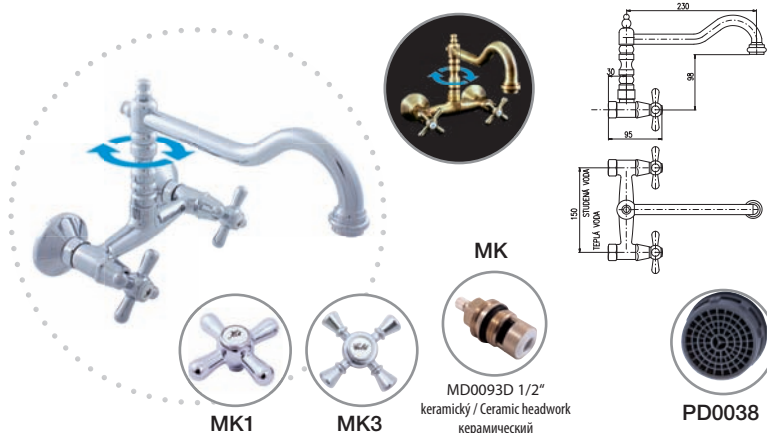
1170 46,80



MK  
MD0093 1/2"  
keramický / Ceramic headwork  
керамический



MA0002



100 mm 150 mm

## MORAVA RETRO

|                   |                   |      |        |
|-------------------|-------------------|------|--------|
| <b>MK102.0/28</b> | <b>MK102.5/28</b> | 2290 | 91,60  |
| MK302.0/28        | MK302.5/28        | 3190 | 127,60 |

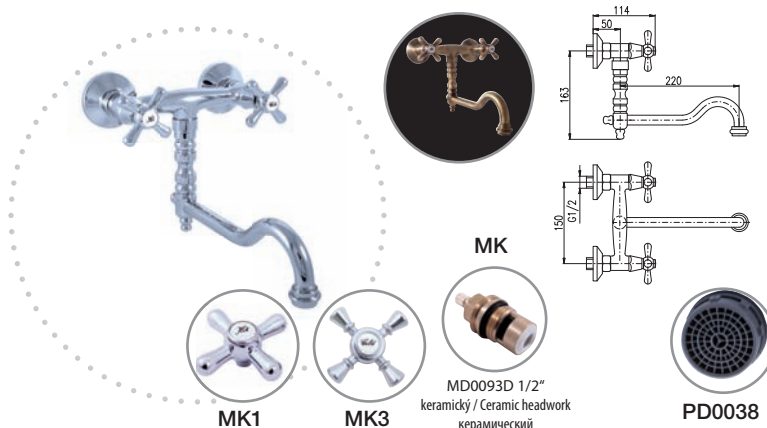
Chrom – Chrome – Хром

|               |             |      |        |
|---------------|-------------|------|--------|
| ● MK102.0/28Z | MK102.5/28Z | 3660 | 146,40 |
| MK302.0/28Z   | MK302.5/28Z | 5180 | 207,20 |

Zlato – Gold – Золото

|                |              |      |        |
|----------------|--------------|------|--------|
| ● MK102.0/28SM | MK102.5/28SM | 3200 | 128,00 |
| MK302.0/28SM   | MK302.5/28SM | 4200 | 168,00 |

Stará mosaz – Vintage brass – Бронза



100 mm 150 mm

## MORAVA RETRO

|                   |                   |      |        |
|-------------------|-------------------|------|--------|
| <b>MK101.0/29</b> | <b>MK101.5/29</b> | 2290 | 91,60  |
| MK301.0/29        | MK301.5/29        | 3190 | 127,60 |

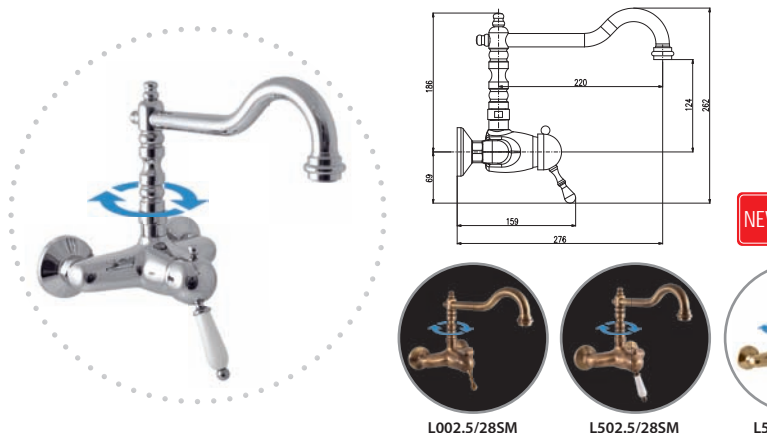
Chrom – Chrome – Хром

|               |             |      |        |
|---------------|-------------|------|--------|
| ● MK101.0/29Z | MK101.5/29Z | 3660 | 146,40 |
| MK301.0/29Z   | MK301.5/29Z | 5180 | 207,20 |

Zlato – Gold – Золото

|                |              |      |        |
|----------------|--------------|------|--------|
| ● MK101.0/29SM | MK101.5/29SM | 3200 | 128,00 |
| MK301.0/29SM   | MK301.5/29SM | 4200 | 168,00 |

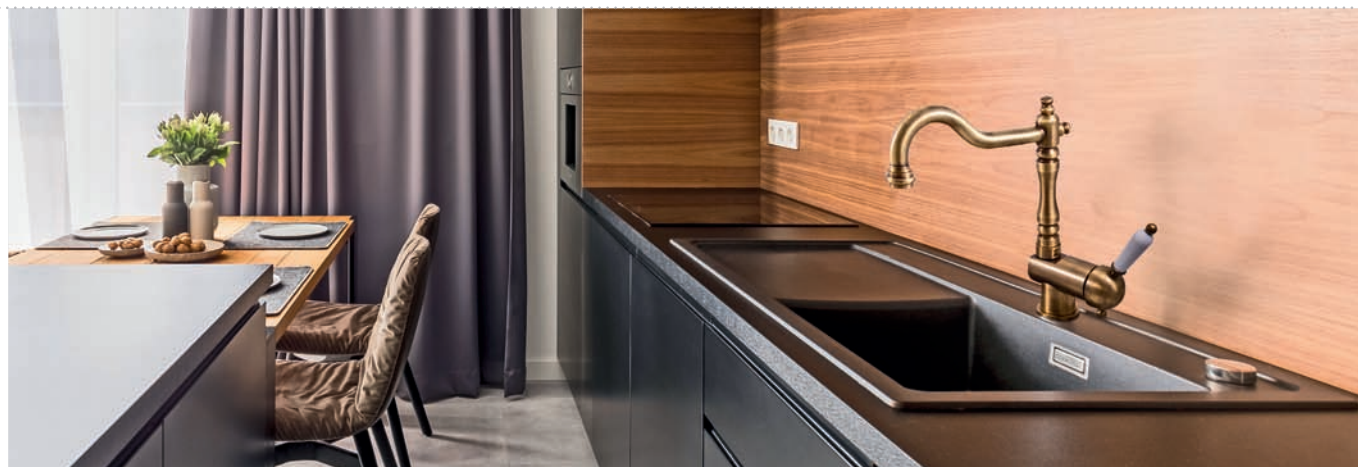
Stará mosaz – Vintage brass – Бронза



150 mm

## LABE

|                      |      |        |
|----------------------|------|--------|
| <b>L002.5/28</b>     | 2650 | 106,00 |
| <b>L502.5/28</b>     | 2900 | 116,00 |
| ● <b>L402.5/28SM</b> | 4505 | 180,20 |
| ● <b>L502.5/28SM</b> | 4930 | 197,20 |
| ● <b>L502.5/28Z</b>  | 4930 | 197,20 |







# VODOPÁDOVÉ BATERIE / КАСКАДНЫЕ СМЕСИТЕЛИ / CASCADE WATER TAPS

Typ / Артикул Kč € / \$



|                       |                |      |        |
|-----------------------|----------------|------|--------|
| 3/8"                  | 1/2"           |      |        |
| <b>D461.0S</b>        | <b>D461.5S</b> | 4500 | 180,00 |
| Chrom – Chrome – Хром |                |      |        |
| ● D461.0SZ            | D461.5SZ       | 6750 | 270,00 |
| Zlato – Gold – Золото |                |      |        |

Baterie vanová stojánková tříotvorová s přepínačem ve výtoku, samonavíjející 2 metrovou hadicí a sprchou  
3-hole single-lever bath combination with diverter in spout, retractable 2m hose and shower head  
Смеситель для ванны на 3- отверстия, переключатель в изливе, душевой шланг с пружиной 2м



KA4002



|                       |                |      |        |
|-----------------------|----------------|------|--------|
| 3/8"                  | 1/2"           |      |        |
| <b>D461.0P</b>        | <b>D461.5P</b> | 4900 | 196,00 |
| Chrom – Chrome – Хром |                |      |        |
| ● D461.0PZ            | D461.5PZ       | 7350 | 294,00 |
| Zlato – Gold – Золото |                |      |        |

Baterie vanová stojánková čtyřotvorová s keramickým přepínačem, samonavíjející 2 metrovou hadicí a sprchou  
4-hole single-lever bath combination with ceramic diverter, retractable 2m hose and shower head  
Смеситель для ванны на 4- отверстия, переключатель керамический, душевой шланг с пружиной 2м



KA4002

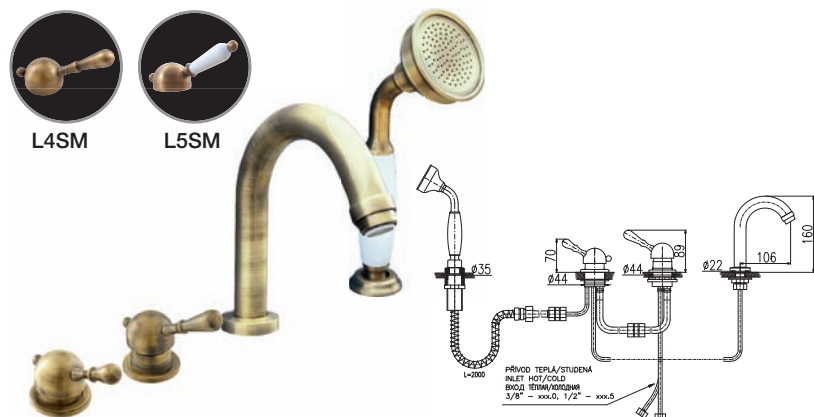


|                       |                |      |        |
|-----------------------|----------------|------|--------|
| 3/8"                  | 1/2"           |      |        |
| <b>D461.0Y</b>        | <b>D461.5Y</b> | 3900 | 156,00 |
| Chrom – Chrome – Хром |                |      |        |
| ● D461.0YZ            | D461.5YZ       | 5850 | 234,00 |
| Zlato – Gold – Золото |                |      |        |

Baterie vanová stojánková tříotvorová s přepínačem v mixu, samonavíjející 2 metrovou hadicí a sprchou  
3-hole single-lever bath combination with diverter in mix, retractable 2m hose and shower head  
Смеситель для ванны на 3- отверстия, переключатель в миксе, душевой шланг с пружиной 2м



KA4012



|                  |                  |      |        |
|------------------|------------------|------|--------|
| 3/8"             | 1/2"             |      |        |
| <b>L462.0PSM</b> | <b>L462.5PSM</b> | 7250 | 290,00 |
| <b>L562.0PSM</b> | <b>L562.5PSM</b> | 7250 | 290,00 |

Baterie vanová stojánková čtyřotvorová s keramickým přepínačem, samonavíjející 2 metrovou hadicí a sprchou  
4-hole single-lever bath combination with ceramic diverter, retractable 2m hose and shower head  
Смеситель для ванны на 4- отверстия, переключатель керамический, душевой шланг с пружиной 2м



KA3502

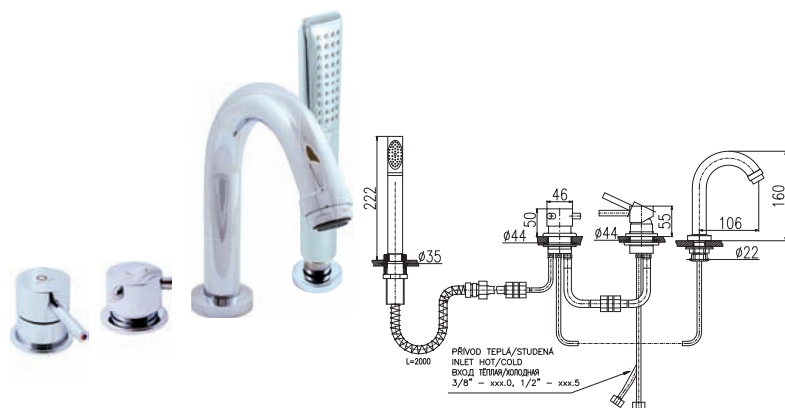
Y – přepínač v kartuši baterie – Cartridge with switch – Картридж с переключателем  
P – přepínač mimo baterii – Ceramic switch separate – Переключатель керамический  
S – přepínač ve výtoku baterie – Switch in the body of mixer – Переключатель в теле смесителя



# VODOPÁDOVÉ BATERIE / КАСКАДНЫЕ СМЕСИТЕЛИ / CASCADE WATER TAPS

Typ / Артикул

Kč € / \$



| 3/8"                  | 1/2"            |      |        |
|-----------------------|-----------------|------|--------|
| <b>SE962.0P</b>       | <b>SE962.5P</b> | 4500 | 180,00 |
| Chrom – Chrome – Хром |                 |      |        |
| ● SE962.0PZ           | SE962.5PZ       | 6750 | 270,00 |
| Zlato – Gold – Золото |                 |      |        |

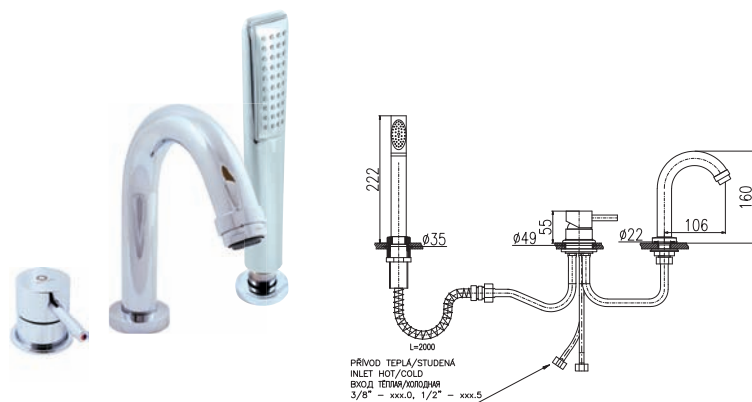
Baterie vanová stojánková čtyřotvorová s keramickým přepínačem, samonavíjející 2 metrovou hadicí a sprchou

4-hole single-lever bath combination with ceramic diverter, retractable 2m hose and shower head

Смеситель для ванны на 4-отверстия, переключатель керамический, душевой шланг с пружиной 2м



KA3502



| 3/8"                  | 1/2"            |      |        |
|-----------------------|-----------------|------|--------|
| <b>SE962.0Y</b>       | <b>SE962.5Y</b> | 3500 | 140,00 |
| Chrom – Chrome – Хром |                 |      |        |
| ● SE962.0YZ           | SE962.5YZ       | 5250 | 210,00 |
| Zlato – Gold – Золото |                 |      |        |

Baterie vanová stojánková tříotvorová s přepínačem v mixu, samonavíjející 2 metrovou hadicí a sprchou

3-hole single-lever bath combination with diverter in mix, retractable 2m hose and shower head

Смеситель для ванны на 3-отверстия, переключатель в миксе, душевой шланг с пружиной 2м



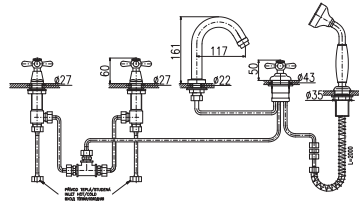
KA4012

Y – přepínač v kartuši baterie – Cartridge with switch – Картридж с переключателем  
 P – přepínač mimo baterii – Ceramic switch separate – Переключатель керамический  
 S – přepínač ve výtoku baterie – Switch in the body of mixer – Переключатель в теле смесителя

# VODOPÁDOVÉ BATERIE / КАСКАДНЫЕ СМЕСИТЕЛИ / CASCADE WATER TAPS

Typ / Артикул

Kč € / \$



| 3/8"         | 1/2"       |       |        |
|--------------|------------|-------|--------|
| ● MK162.OPSM | MK162.5PSM | 10400 | 416,00 |
| ● MK362.OPSM | MK362.5PSM | 11900 | 476,00 |
| ● MK462.OPSM | MK462.5PSM | 11450 | 458,00 |
| ● MK562.OPSM | MK562.5PSM | 11450 | 458,00 |

Stará mosaz – Vintage brass – Бронза

|          |          |      |        |
|----------|----------|------|--------|
| MK162.OP | MK162.5P | 6900 | 276,00 |
|----------|----------|------|--------|

Chrom – Chrome – Хром

|             |           |       |        |
|-------------|-----------|-------|--------|
| ● MK162.OPZ | MK162.5PZ | 11000 | 440,00 |
|-------------|-----------|-------|--------|

Zlato – Gold – Золото

Baterie vanová stojánková pěťotvorová s keramickým přepínačem, samonavíjící 2 metrovou hadicí a sprchou  
5-hole Bath combination with ceramic diverter, retractable 2m hose and shower head

Смеситель для ванны на 5-отверстий, переключатель керамический, душевой шланг с пружиной 2м

Keramický vršek / Ceramic headwork / Керамическая кран букса

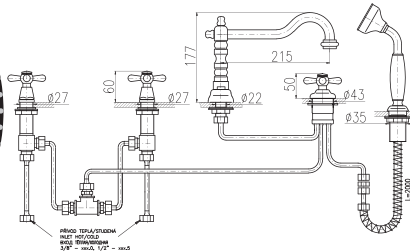


MK1

MK3

MK4

MK5



| 3/8"         | 1/2"       |       |        |
|--------------|------------|-------|--------|
| ● MK164.OPSM | MK164.5PSM | 12000 | 480,00 |
| ● MK364.OPSM | MK364.5PSM | 13500 | 540,00 |
| ● MK464.OPSM | MK464.5PSM | 13050 | 522,00 |
| ● MK564.OPSM | MK564.5PSM | 13050 | 522,00 |

Stará mosaz – Vintage brass – Бронза

|          |          |      |        |
|----------|----------|------|--------|
| MK164.OP | MK164.5P | 8000 | 320,00 |
|----------|----------|------|--------|

Chrom – Chrome – Хром

|             |           |       |        |
|-------------|-----------|-------|--------|
| ● MK164.OPZ | MK164.5PZ | 12500 | 500,00 |
|-------------|-----------|-------|--------|

Zlato – Gold – Золото

Baterie vanová stojánková pěťotvorová s keramickým přepínačem, samonavíjící 2 metrovou hadicí a sprchou  
5-hole Bath combination with ceramic diverter, retractable 2m hose and shower head

Смеситель для ванны на 5-отверстий, переключатель керамический, душевой шланг с пружиной 2 м

Keramický vršek / Ceramic headwork / Керамическая кран букса

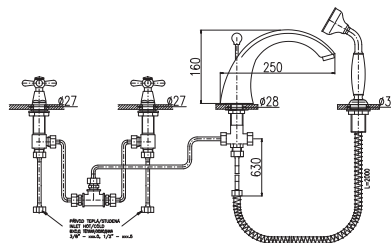


MK1

MK3

MK4

MK5



| 3/8"         | 1/2"       |       |        |
|--------------|------------|-------|--------|
| ● MK169.OSSM | MK169.5SSM | 10800 | 432,00 |
| ● MK369.OSSM | MK369.5SSM | 12300 | 492,00 |
| ● MK469.OSSM | MK469.5SSM | 11850 | 474,00 |
| ● MK569.OSSM | MK569.5SSM | 11850 | 474,00 |

Stará mosaz – Vintage brass – Бронза

|          |          |      |        |
|----------|----------|------|--------|
| MK169.OS | MK169.5S | 7200 | 288,00 |
|----------|----------|------|--------|

Chrom – Chrome – Хром

|             |           |       |        |
|-------------|-----------|-------|--------|
| ● MK169.OSZ | MK169.5SZ | 11300 | 452,00 |
|-------------|-----------|-------|--------|

Zlato – Gold – Золото

Baterie vanová stojánková čtyřotvorová s přepínačem ve výtoku, samonavíjící 2 metrovou hadicí a sprchou  
4-hole Bath combination with diverter in spout, retractable 2m hose and shower head

Смеситель для ванны на 4-отверстия, переключатель в изливе, душевой шланг с пружиной 2 м

Keramický vršek / Ceramic headwork / Керамическая кран букса



MK1

MK3

MK4

MK5

Y – přepínač v kartuši baterie – Cartridge with switch – Картридж с переключателем  
P – přepínač mimo baterii – Ceramic switch separate – Переключатель керамический  
S – přepínač ve výtoku baterie – Switch in the body of mixer – Переключатель в теле смесителя

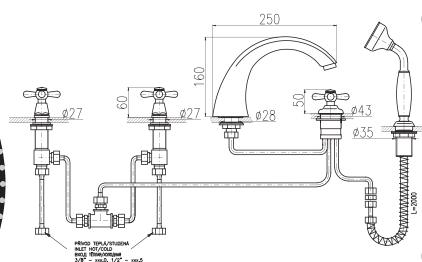
Termín dodání do 2–4 týdnů.  
Term of delivery max 2–4 weeks.  
Срок доставки до 2–4 недель.



# VODOPÁDOVÉ BATERIE / КАСКАДНЫЕ СМЕСИТЕЛИ / CASCADE WATER TAPS

Typ / Артикул

Kč € / \$



| 3/8"         | 1/2"       |       |        |
|--------------|------------|-------|--------|
| ● MK169.OPSM | MK169.5PSM | 11300 | 452,00 |
| ● MK369.OPSM | MK369.5PSM | 12800 | 512,00 |
| ● MK469.OPSM | MK469.5PSM | 12350 | 494,00 |
| ● MK569.OPSM | MK569.5PSM | 12350 | 494,00 |

Stará mosaz – Vintage brass – Бронза

|          |          |      |        |
|----------|----------|------|--------|
| MK169.OP | MK169.5P | 7500 | 300,00 |
|----------|----------|------|--------|

Chrom – Chrome – Хром

|             |           |       |        |
|-------------|-----------|-------|--------|
| ● MK169.OPZ | MK169.5PZ | 11800 | 472,00 |
|-------------|-----------|-------|--------|

Zlato – Gold – Золото

Baterie vanová stojánková pětiotvorová s keramickým přepínačem, samonavíjící 2 metrovou hadicí a sprchou  
5-hole bath combination with ceramic diverter, retractable 2m hose and shower head

Смеситель для ванны на 5-отверстий, переключатель керамический, душевой шланг с пружиной 2м

Keramický vršek / Ceramic headwork / Керамическая кран букса

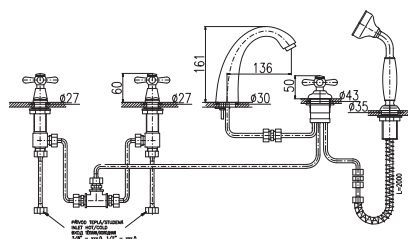


MK1

MK3

MK4

MK5



| 3/8"         | 1/2"       |       |        |
|--------------|------------|-------|--------|
| ● MK176.OPSM | MK176.5PSM | 10900 | 436,00 |
| ● MK376.OPSM | MK376.5PSM | 12400 | 496,00 |
| ● MK476.OPSM | MK476.5PSM | 11950 | 478,00 |
| ● MK576.OPSM | MK576.5PSM | 11950 | 478,00 |

Stará mosaz – Vintage brass – Бронза

|          |          |      |        |
|----------|----------|------|--------|
| MK176.OP | MK176.5P | 7250 | 290,00 |
|----------|----------|------|--------|

Chrom – Chrome – Хром

|             |           |       |        |
|-------------|-----------|-------|--------|
| ● MK176.OPZ | MK176.5PZ | 11410 | 456,00 |
|-------------|-----------|-------|--------|

Zlato – Gold – Золото

Baterie vanová stojánková pětiotvorová s keramickým přepínačem, samonavíjící 2 metrovou hadicí a sprchou  
5-hole bath combination with ceramic diverter, retractable 2m hose and shower head

Смеситель для ванны на 5-отверстий, переключатель керамический, душевой шланг с пружиной 2 м

Keramický vršek / Ceramic headwork / Керамическая кран букса



MK1

MK3

MK4

MK5

Y – přepínač v kartuši baterie – Cartridge with switch – Картридж с переключателем  
P – přepínač mimo baterii – Ceramic switch separate – Переключатель керамический  
S – přepínač ve výtoku baterie – Switch in the body of mixer – Переключатель в теле смесителя

Termín dodání do 2–4 týdnů.  
Term of delivery max 2–4 weeks.  
Срок доставки до 2–4 недель.

# VODOPÁDOVÉ BATERIE / КАСКАДНЫЕ СМЕСИТЕЛИ / CASCADE WATER TAPS

Typ / Артикул

Kč € / \$



3/8"

1/2"

D463.0P

D463.5P

4850

194,00

Baterie vanová stojánková čtyřtvorová s keramickým přepínačem, samonavíjící 2 metrovou hadicí a sprchou

4-hole single-lever bath combination with ceramic diverter, retractable 2m hose and shower head

Смеситель для ванны на 4- отверстия, переключатель керамический, душевой шланг с пружиной 2м



KA4002



3/8"

1/2"

D463.0Y

D463.5Y

3850

154,00

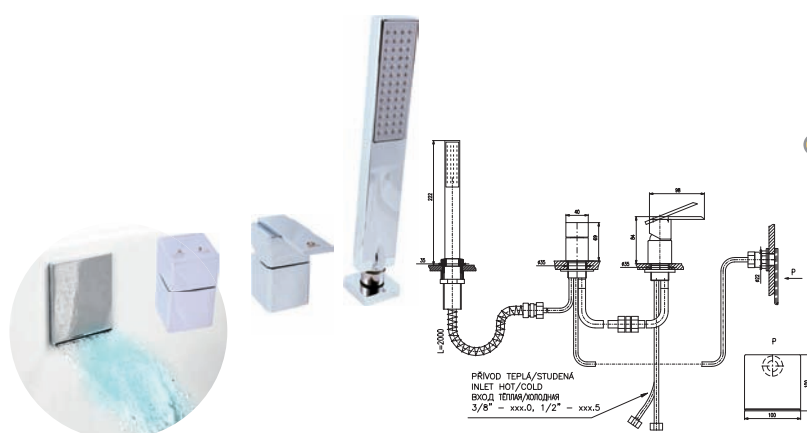
Baterie vanová stojánková třítvorová s přepínačem v mixu, samonavíjící 2 metrovou hadicí a sprchou

3-hole single-lever bath combination with diverter in mix, retractable 2m hose and shower head

Смеситель для ванны на 3- отверстия, переключатель в миксе, душевой шланг с пружиной 2 м



KA4012



3/8"

1/2"

LR563.0P

LR563.5P

6700

268,00

Chrom – Chrome – Хром



LR563.0PZ

LR563.5PZ

10100

404,00

Zlato – Gold – Золото

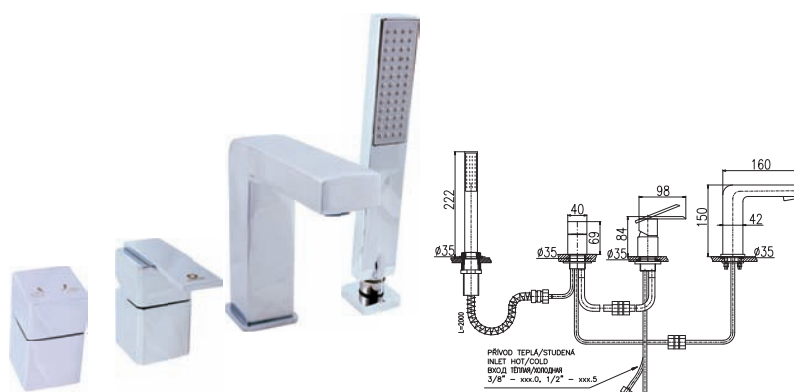
Baterie vanová stojánková čtyřtvorová s keramickým přepínačem, samonavíjící 2 metrovou hadicí a sprchou

4-hole single-lever bath combination with ceramic diverter, retractable 2m hose and shower head

Смеситель для ванны на 4- отверстия, переключатель керамический, душевой шланг с пружиной 2м



KA3502



3/8"

1/2"

LR565.0P

LR565.5P

6000

240,00

Chrom – Chrome – Хром



LR565.0PZ

LR565.5PZ

9000

360,00

Zlato – Gold – Золото

Baterie vanová stojánková čtyřtvorová s keramickým přepínačem, samonavíjící 2 metrovou hadicí a sprchou

4-hole single-lever bath combination with ceramic diverter, retractable 2m hose and shower head

Смеситель для ванны на 4- отверстия, переключатель керамический, душевой шланг с пружиной 2м



KA3502

Y – přepínač v kartuši baterie – Cartridge with switch – Картридж с переключателем

P – přepínač mimo baterii – Ceramic switch separate – Переключатель керамический

S – přepínač ve výtoku baterie – Switch in the body of mixer – Переключатель в теле смесителя

# VODOPÁDOVÉ BATERIE / КАСКАДНЫЕ СМЕСИТЕЛИ / CASCADE WATER TAPS

Typ / Артикул

Kč € / \$



| 3/8"                  | 1/2"            |      |        |
|-----------------------|-----------------|------|--------|
| <b>D467.0P</b>        | <b>D467.5P</b>  | 5900 | 236,00 |
| Chrom – Chrome – Хром |                 |      |        |
| ● <b>D467.0PZ</b>     | <b>D467.5PZ</b> | 8900 | 356,00 |
| Zlato – Gold – Золото |                 |      |        |

Baterie vanová stojánková čtyřotvorová s keramickým přepínačem, samonavíjející 2 metrovou hadicí a sprchou  
4-hole single-lever bath combination with ceramic diverter, retractable 2m hose and shower head

Смеситель для ванны на 4- отверстия, переключатель керамический, душевой шланг с пружиной 2м



KA4002



| 3/8"                  | 1/2"            |      |        |
|-----------------------|-----------------|------|--------|
| <b>D467.0Y</b>        | <b>D467.5Y</b>  | 4900 | 196,00 |
| Chrom – Chrome – Хром |                 |      |        |
| ● <b>D467.0YZ</b>     | <b>D467.5YZ</b> | 7350 | 294,00 |
| Zlato – Gold – Золото |                 |      |        |

Baterie vanová stojánková tříotvorová s přepínačem v mixu, samonavíjející 2 metrovou hadicí a sprchou  
3-hole single-lever bath combination with diverter in mix, retractable 2m hose and shower head

Смеситель для ванны на 3- отверстия, переключатель в миксе, душевой шланг с пружиной 2м



KA4012



| 3/8"                  | 1/2"            |      |        |
|-----------------------|-----------------|------|--------|
| <b>D469.0S</b>        | <b>D469.5S</b>  | 4150 | 166,00 |
| Chrom – Chrome – Хром |                 |      |        |
| ● <b>D469.0SZ</b>     | <b>D469.5SZ</b> | 6250 | 250,00 |
| Zlato – Gold – Золото |                 |      |        |

Baterie vanová stojánková tříotvorová s přepínačem ve výtoku, samonavíjející 2 metrovou hadicí a sprchou  
3-hole single-lever bath combination with diverter in spout, retractable 2m hose and shower head

Смеситель для ванны на 3- отверстия, переключатель в изливе, душевой шланг с пружиной 2м



KA4002



|                  |                  |      |        |
|------------------|------------------|------|--------|
| <b>L469.0SSM</b> | <b>L469.5SSM</b> | 6800 | 272,00 |
| <b>L569.0SSM</b> | <b>L569.5SSM</b> | 6800 | 272,00 |

Baterie vanová stojánková tříotvorová s přepínačem ve výtoku, samonavíjející 2 metrovou hadicí a sprchou  
3-hole single-lever bath combination with diverter in spout, retractable 2m hose and shower head

Смеситель для ванны на 3- отверстия, переключатель в изливе, душевой шланг с пружиной 2м



KA3502

Y – přepínač v kartuši baterie – Cartridge with switch – Картридж с переключателем  
P – přepínač mimo baterii – Ceramic switch separate – Переключатель керамический  
S – přepínač ve výtoku baterie – Switch in the body of mixer – Переключатель в теле смесителя



# VODOPÁDOVÉ BATERIE / КАСКАДНЫЕ СМЕСИТЕЛИ / CASCADE WATER TAPS

Typ / Артикул

Kč € / \$



| 3/8"                  | 1/2"            |      |        |
|-----------------------|-----------------|------|--------|
| <b>D469.0P</b>        | <b>D469.5P</b>  | 4600 | 184,00 |
| Chrom – Chrome – Хром |                 |      |        |
| <b>D469.0PZ</b>       | <b>D469.5PZ</b> | 6900 | 276,00 |
| Zlato – Gold – Золото |                 |      |        |

Baterie vanová stojánková čtyřotvorová s keramickým přepínačem, samonavíjící 2 metrovou hadicí a sprchou  
4-hole single-lever bath combination with ceramic diverter, retractable 2m hose and shower head  
Смеситель для ванны на 4- отверстия, переключатель керамический, душевой шланг с пружиной 2м



KA4002



L4SM

L5SM



| 3/8"             | 1/2"             |      |        |
|------------------|------------------|------|--------|
| <b>L469.0PSM</b> | <b>L469.5PSM</b> | 7500 | 300,00 |
| <b>L569.0PSM</b> | <b>L569.5PSM</b> | 7500 | 300,00 |

Baterie vanová stojánková čtyřotvorová s keramickým přepínačem, samonavíjící 2 metrovou hadicí a sprchou  
4-hole single-lever bath combination with ceramic diverter, retractable 2m hose and shower head  
Смеситель для ванны на 4- отверстия, переключатель керамический, душевой шланг с пружиной 2м



KA3502



L4SM

L5SM



| 3/8"             | 1/2"             |      |        |
|------------------|------------------|------|--------|
| <b>L476.0PSM</b> | <b>L476.5PSM</b> | 6900 | 276,00 |
| <b>L576.0PSM</b> | <b>L576.5PSM</b> | 6900 | 276,00 |

Baterie vanová stojánková čtyřotvorová s keramickým přepínačem, samonavíjící 2 metrovou hadicí a sprchou  
4-hole single-lever bath combination with ceramic diverter, retractable 2m hose and shower head  
Смеситель для ванны на 4- отверстия, переключатель керамический, душевой шланг с пружиной 2м



KA3502



NEW

| 3/8"               | 1/2"               |      |        |
|--------------------|--------------------|------|--------|
| <b>L576.0PCMAT</b> | <b>L576.5PCMAT</b> | 7300 | 292,00 |

Baterie vanová stojánková čtyřotvorová s keramickým přepínačem, samonavíjící 2 metrovou hadicí a sprchou  
4-hole single-lever bath combination with ceramic diverter, retractable 2m hose and shower head  
Смеситель для ванны на 4- отверстия, переключатель керамический, душевой шланг с пружиной 2м



KA3502

Y – přepínač v kartuši baterie – Cartridge with switch – Картридж с переключателем  
P – přepínač mimo baterii – Ceramic switch separate – Переключатель керамический  
S – přepínač ve výstoku baterie – Switch in the body of mixer – Переключатель в теле смесителя

# VODOPÁDOVÉ BATERIE / КАСКАДНЫЕ СМЕСИТЕЛИ / CASCADE WATER TAPS

Typ / Артикул

Kč € / \$



| 3/8"                  | 1/2"            |      |        |
|-----------------------|-----------------|------|--------|
| <b>D469.0Y</b>        | <b>D469.5Y</b>  | 3600 | 144,00 |
| Chrom – Chrome – Хром |                 |      |        |
| <b>D469.0YZ</b>       | <b>D469.5YZ</b> | 5400 | 216,00 |
| Zlato – Gold – Золото |                 |      |        |

Baterie vanová stojánková tříotvorová s přepínačem v mixu, samonavíjejí 2 metrovou hadicí a sprchou  
3-hole single-lever bath combination with diverter in mix, retractable 2m hose and shower head  
Смеситель для ванны на 3- отверстия, переключатель в миксе, душевой шланг с пружиной 2м



KA4012



| 3/8"                  | 1/2"            |      |        |
|-----------------------|-----------------|------|--------|
| <b>D470.0S</b>        | <b>D470.5S</b>  | 4150 | 166,00 |
| Chrom – Chrome – Хром |                 |      |        |
| <b>D470.0SZ</b>       | <b>D470.5SZ</b> | 6250 | 250,00 |
| Zlato – Gold – Золото |                 |      |        |

Baterie vanová stojánková tříotvorová s přepínačem ve výtoku, samonavíjejí 2 metrovou hadicí a sprchou  
3-hole single-lever bath combination with diverter in spout, retractable 2m hose and shower head  
Смеситель для ванны на 3- отверстия, переключатель в изливе, душевой шланг с пружиной 2м

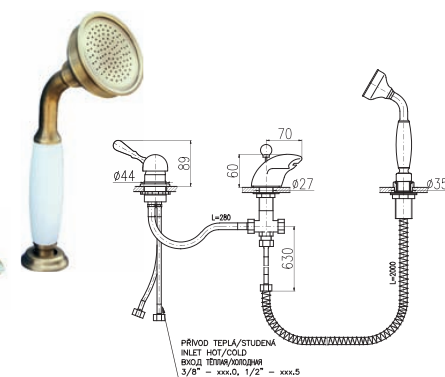


KA4002



L4SM

L5SM



| 3/8"             | 1/2"             |      |        |
|------------------|------------------|------|--------|
| <b>L470.0SSM</b> | <b>L470.5SSM</b> | 6800 | 272,00 |
| <b>L570.0SSM</b> | <b>L570.5SSM</b> | 6800 | 272,00 |

Baterie vanová stojánková tříotvorová s přepínačem ve výtoku, samonavíjejí 2 metrovou hadicí a sprchou  
3-hole single-lever bath combination with diverter in spout, retractable 2m hose and shower head  
Смеситель для ванны на 3- отверстия, переключатель в изливе, душевой шланг с пружиной 2м



KA3502



L4SM

L5SM



| 3/8"             | 1/2"             |      |        |
|------------------|------------------|------|--------|
| <b>L470.0PSM</b> | <b>L470.5PSM</b> | 6900 | 276,00 |
| <b>L570.0PSM</b> | <b>L570.5PSM</b> | 6900 | 276,00 |

Baterie vanová stojánková čtyřotvorová s keramickým přepínačem, samonavíjejí 2 metrovou hadicí a sprchou  
4-hole single-lever bath combination with ceramic diverter, retractable 2m hose and shower head  
Смеситель для ванны на 4- отверстия, переключатель керамический, душевой шланг с пружиной 2м



KA3502

Y – přepínač v kartuši baterie – Cartridge with switch – Картридж с переключателем  
P – přepínač mimo baterii – Ceramic switch separate – Переключатель керамический  
S – přepínač ve výtoku baterie – Switch in the body of mixer – Переключатель в теле смесителя

# VODOPÁDOVÉ BATERIE / КАСКАДНЫЕ СМЕСИТЕЛИ / CASCADE WATER TAPS

Typ / Артикул

Kč € / \$



| 3/8"                  | 1/2"           |      |        |
|-----------------------|----------------|------|--------|
| <b>D470.0P</b>        | <b>D470.5P</b> | 4250 | 170,00 |
| Chrom – Chrome – Хром |                |      |        |
| ● D470.0PZ            | D470.5PZ       | 6350 | 254,00 |
| Zlato – Gold – Золото |                |      |        |

Baterie vanová stojánková čtyřotvorová s keramickým přepínačem, samonavíjecí 2 metrovou hadicí a sprchou  
4-hole single-lever bath combination with ceramic diverter, retractable 2m hose and shower head

Смеситель для ванны на 4- отверстия, переключатель керамический, душевой шланг с пружиной 2м



KA4002



| 3/8"                  | 1/2"           |      |        |
|-----------------------|----------------|------|--------|
| <b>D470.0Y</b>        | <b>D470.5Y</b> | 3250 | 130,00 |
| Chrom – Chrome – Хром |                |      |        |
| ● D470.0YZ            | D470.5YZ       | 4875 | 195,00 |
| Zlato – Gold – Золото |                |      |        |

Baterie vanová stojánková tříotvorová s přepínačem v mixu, samonavíjecí 2 metrovou hadicí a sprchou  
3-hole single-lever bath combination with diverter in mix, retractable 2m hose and shower head

Смеситель для ванны на 3- отверстия, переключатель в миксе, душевой шланг с пружиной 2м



KA4012



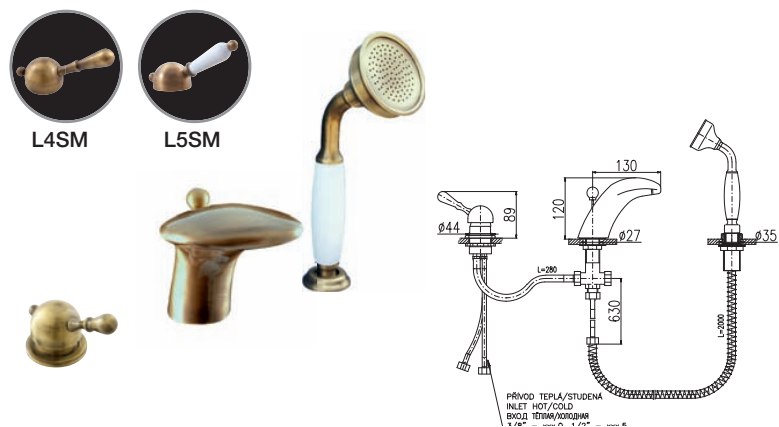
| 3/8"                  | 1/2"           |      |        |
|-----------------------|----------------|------|--------|
| <b>D471.0S</b>        | <b>D471.5S</b> | 4500 | 180,00 |
| Chrom – Chrome – Хром |                |      |        |
| ● D471.0SZ            | D471.5SZ       | 6750 | 270,00 |
| Zlato – Gold – Золото |                |      |        |

Baterie vanová stojánková tříotvorová s přepínačem ve výtoku, samonavíjecí 2 metrovou hadicí a sprchou  
3-hole single-lever bath combination with diverter in spout, retractable 2m hose and shower head

Смеситель для ванны на 3- отверстия, переключатель в излив, душевой шланг с пружиной 2м



KA4002



| 3/8"             | 1/2"             |      |        |
|------------------|------------------|------|--------|
| <b>L471.0SSM</b> | <b>L471.5SSM</b> | 7000 | 280,00 |
| <b>L571.0SSM</b> | <b>L571.5SSM</b> | 7000 | 280,00 |

Baterie vanová stojánková tříotvorová s přepínačem ve výtoku, samonavíjecí 2 metrovou hadicí a sprchou

3-hole single-lever bath combination with diverter in spout, retractable 2m hose and shower head

Смеситель для ванны на 3- отверстия, переключатель в излив, душевой шланг с пружиной 2м



KA3502

Y – přepínač v kartuši baterie – Cartridge with switch – Картридж с переключателем  
P – přepínač mimo baterii – Ceramic switch separate – Переключатель керамический  
S – přepínač ve výtoku baterie – Switch in the body of mixer – Переключатель в теле смесителя

# VODOPÁDOVÉ BATERIE / КАСКАДНЫЕ СМЕСИТЕЛИ / CASCADE WATER TAPS

Typ / Артикул

Kč € / \$



L4SM

L5SM



3/8"

1/2"

L471.0PSM

L471.5PSM

7300 292,00

L571.0PSM

L571.5PSM

7300 292,00

Baterie vanová stojánková čtyřotvorová s keramickým přepínačem, samonavíjecí 2 metrovou hadicí a sprchou

3-hole single-lever bath combination with ceramic diverter, retractable 2m hose and shower head

Смеситель для ванны на 4- отверстия, переключатель керамический, душевой шланг с пружиной 2м



KA3502



3/8"

1/2"

D471.0Y

D471.5Y

3800 152,00

Chrom – Chrome – Хром



D471.0YZ

D471.5YZ

5700 228,00

Zlato – Gold – Золото

Baterie vanová stojánková tříotvorová s přepínačem v mixu, samonavíjecí 2 metrovou hadicí a sprchou

3-hole single-lever bath combination with diverter in mix, retractable 2m hose and shower head

Смеситель для ванны на 3- отверстия, переключатель в миксе, душевой шланг с пружиной 2м



KA4012



3/8"

1/2"

D471.0P

D471.5P

4800 192,00

Chrom – Chrome – Хром



D471.0PZ

D471.5PZ

7200 288,00

Zlato – Gold – Золото

Baterie vanová stojánková čtyřotvorová s keramickým přepínačem, samonavíjecí 2 metrovou hadicí a sprchou

4-hole single-lever bath combination with ceramic diverter, retractable 2m hose and shower head

Смеситель для ванны на 4- отверстия, переключатель керамический, душевой шланг с пружиной 2м



KA4002



3/8"

1/2"

D471.0PCMAT

D471.5PCMAT

7400 296,00

Černá matná – Black matt – Черный мат

Baterie vanová stojánková čtyřotvorová s keramickým přepínačem, samonavíjecí 2 metrovou hadicí a sprchou

4-hole single-lever bath combination with ceramic diverter, retractable 2m hose and shower head

Смеситель для ванны на 4- отверстия, переключатель керамический, душевой шланг с пружиной 2м



KA4002

Y – přepínač v kartuši baterie – Cartridge with switch – Картридж с переключателем  
 P – přepínač mimo baterii – Ceramic switch separate – Переключатель керамический  
 S – přepínač ve výtoku baterie – Switch in the body of mixer – Переключатель в теле смесителя



# VODOPÁDOVÉ BATERIE / КАСКАДНЫЕ СМЕСИТЕЛИ / CASCADE WATER TAPS

Typ / Артикул Kč € / \$



3/8" 1/2"  
**D472.0S** **D472.5S** 4500 180,00  
 Chrom – Chrome – Хром

● D472.0SZ D472.5SZ 6800 272,00  
 Zlato – Gold – Золото

Baterie vanová stojánková tříotvorová s přepínačem ve výtoku, samonavíjecí 2 metrovou hadicí a sprchou  
 3-hole single-lever bath combination with diverter in spout, retractable 2m hose and shower head

Смеситель для ванны на 3- отверстия, переключатель в изливе, душевой шланг с пружиной 2м



KA4002



3/8" 1/2"  
**D472.0P** **D472.5P** 5200 208,00  
 Chrom – Chrome – Хром

● D472.0PZ D472.5PZ 7800 312,00  
 Zlato – Gold – Золото

Baterie vanová stojánková čtyřotvorová s keramickým přepínačem, samonavíjecí 2 metrovou hadicí a sprchou  
 4-hole single-lever bath combination with ceramic diverter, retractable 2m hose and shower head

Смеситель для ванны на 4- отверстия, переключатель керамический, душевой шланг с пружиной 2м



KA4002



3/8" 1/2"  
**D472.0Y** **D472.5Y** 4200 168,00  
 Chrom – Chrome – Хром

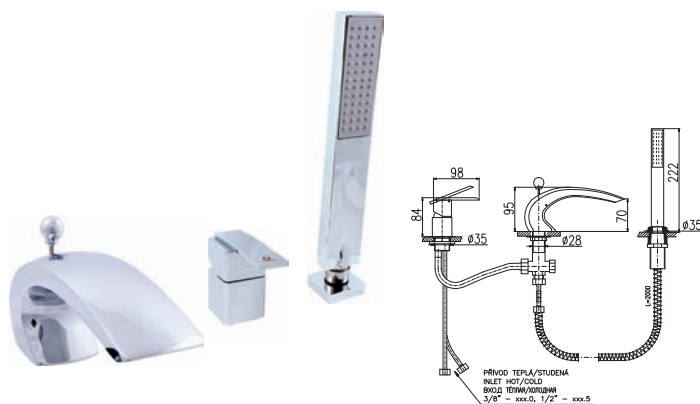
● D472.0YZ D472.5YZ 6300 252,00  
 Zlato – Gold – Золото

Baterie vanová stojánková tříotvorová s přepínačem v mixu, samonavíjecí 2 metrovou hadicí a sprchou  
 4-hole single-lever bath combination with diverter in mix, retractable 2m hose and shower head

Смеситель для ванны на 3- отверстия, переключатель в миксе, душевой шланг с пружиной 2м



KA4012



3/8" 1/2"  
**LR572.0S** **LR572.5S** 5900 236,00  
 Chrom – Chrome – Хром

● LR572.0SZ LR572.5SZ 8850 354,00  
 Zlato – Gold – Золото

Baterie vanová stojánková tříotvorová s přepínačem ve výtoku, samonavíjecí 2 metrovou hadicí a sprchou  
 3-hole single-lever bath combination with diverter in spout, retractable 2m hose and shower head

Смеситель для ванны на 3- отверстия, переключатель в изливе, душевой шланг с пружиной 2м



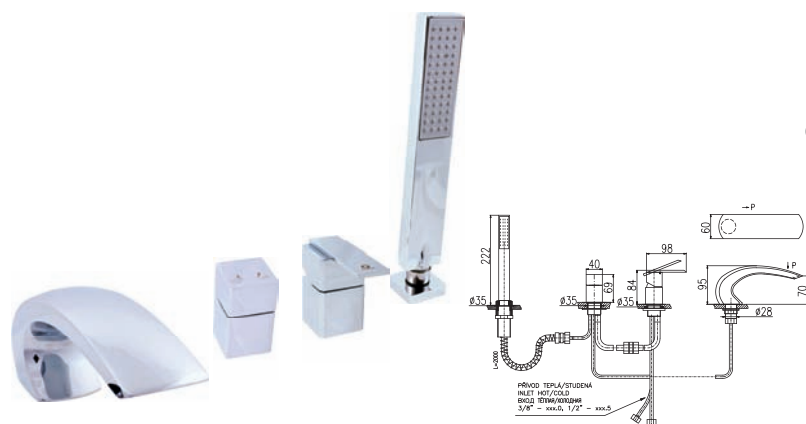
KA3502

Y – přepínač v kartuši baterie – Cartridge with switch – Картридж с переключателем  
 P – přepínač mimo baterii – Ceramic switch separate – Переключатель керамический  
 S – přepínač ve výtoku baterie – Switch in the body of mixer – Переключатель в теле смесителя

# VODOPÁDOVÉ BATERIE / КАСКАДНЫЕ СМЕСИТЕЛИ / CASCADE WATER TAPS

Typ / Артикул

Kč € / \$



| 3/8"                  | 1/2"            |       |        |
|-----------------------|-----------------|-------|--------|
| <b>LR572.0P</b>       | <b>LR572.5P</b> | 6900  | 276,00 |
| Chrom – Chrome – Хром |                 |       |        |
| ● LR572.0PZ           | LR572.5PZ       | 10350 | 414,00 |
| Zlato – Gold – Золото |                 |       |        |

Baterie vanová stojánková čtyřotvorová s keramickým přepínačem, samonavíjící 2 metrovou hadicí a sprchou  
4-hole single-lever bath combination with ceramic diverter, retractable 2m hose and shower head

Смеситель для ванны на 4- отверстия, переключатель керамический, душевой шланг с пружиной 2м



KA3502



| 3/8"                  | 1/2"           |      |        |
|-----------------------|----------------|------|--------|
| <b>D473.0P</b>        | <b>D473.5P</b> | 5300 | 212,00 |
| Chrom – Chrome – Хром |                |      |        |
| ● D473.0PZ            | D473.5PZ       | 7950 | 318,00 |
| Zlato – Gold – Золото |                |      |        |

Baterie vanová stojánková čtyřotvorová s keramickým přepínačem, samonavíjící 2 metrovou hadicí a sprchou  
4-hole single-lever bath combination with ceramic diverter, retractable 2m hose and shower head

Смеситель для ванны на 4- отверстия, переключатель керамический, душевой шланг с пружиной 2м



KA4002



| 3/8"                  | 1/2"           |      |        |
|-----------------------|----------------|------|--------|
| <b>D473.0Y</b>        | <b>D473.5Y</b> | 4300 | 172,00 |
| Chrom – Chrome – Хром |                |      |        |
| ● D473.0YZ            | D473.5YZ       | 6450 | 258,00 |
| Zlato – Gold – Золото |                |      |        |

Baterie vanová stojánková tříotvorová s přepínačem v míxi, samonavíjící 2 metrovou hadicí a sprchou  
3-hole single-lever bath combination with diverter in mix, retractable 2m hose and shower head

Смеситель для ванны на 3- отверстия, переключатель в миксе, душевой шланг с пружиной 2м



KA4012



| 3/8"                  | 1/2"            |       |        |
|-----------------------|-----------------|-------|--------|
| <b>LR573.0P</b>       | <b>LR573.5P</b> | 7000  | 280,00 |
| Chrom – Chrome – Хром |                 |       |        |
| ● LR573.0PZ           | LR573.5PZ       | 10550 | 422,00 |
| Zlato – Gold – Золото |                 |       |        |

Baterie vanová stojánková čtyřotvorová s keramickým přepínačem, samonavíjící 2 metrovou hadicí a sprchou  
4-hole single-lever bath combination with ceramic diverter, retractable 2m hose and shower head

Смеситель для ванны на 4- отверстия, переключатель керамический, душевой шланг с пружиной 2м



KA3502

Y – přepínač v kartuši baterie – Cartridge with switch – Картридж с переключателем  
P – přepínač mimo baterii – Ceramic switch separate – Переключатель керамический  
S – přepínač ve výtoku baterie – Switch in the body of mixer – Переключатель в теле смесителя

# VODOPÁDOVÉ BATERIE / КАСКАДНЫЕ СМЕСИТЕЛИ / CASCADE WATER TAPS

Typ / Артикул

Kč € / \$



| 3/8"                  | 1/2"           |      |        |
|-----------------------|----------------|------|--------|
| <b>D474.0P</b>        | <b>D474.5P</b> | 6000 | 240,00 |
| Chrom – Chrome – Хром |                |      |        |
| ● D474.0PZ            | D474.5PZ       | 9000 | 360,00 |
| Zlato – Gold – Золото |                |      |        |

Baterie vanová stojánková čtyřotvorová s keramickým přepínačem, samonavíjejí 2 metrovou hadicí a sprchou  
4-hole single-lever bath combination with ceramic diverter, retractable 2m hose and shower head

Смеситель для ванны на 4- отверстия, переключатель керамический, душевой шланг с пружиной 2м



KA4002



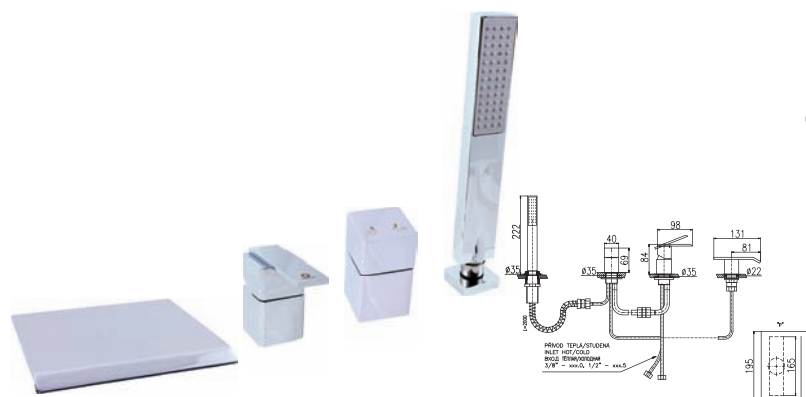
| 3/8"                  | 1/2"           |      |        |
|-----------------------|----------------|------|--------|
| <b>D474.0Y</b>        | <b>D474.5Y</b> | 5000 | 200,00 |
| Chrom – Chrome – Хром |                |      |        |
| ● D474.0YZ            | D474.5YZ       | 7500 | 300,00 |
| Zlato – Gold – Золото |                |      |        |

Baterie vanová stojánková tříotvorová s přepínačem v mixu, samonavíjejí 2 metrovou hadicí a sprchou  
3-hole single-lever bath combination with diverter in mix, retractable 2m hose and shower head

Смеситель для ванны на 3- отверстия, переключатель в миксе, душевой шланг с пружиной 2м



KA4012



| 3/8"                  | 1/2"            |       |        |
|-----------------------|-----------------|-------|--------|
| <b>LR574.0P</b>       | <b>LR574.5P</b> | 7700  | 308,00 |
| Chrom – Chrome – Хром |                 |       |        |
| ● LR574.0PZ           | LR574.5PZ       | 11550 | 462,00 |
| Zlato – Gold – Золото |                 |       |        |

Baterie vanová stojánková čtyřotvorová s keramickým přepínačem, samonavíjejí 2 metrovou hadicí a sprchou  
4-hole single-lever bath combination with ceramic diverter, retractable 2m hose and shower head

Смеситель для ванны на 4- отверстия, переключатель керамический, душевой шланг с пружиной 2м



KA3502



| 3/8"                  | 1/2"           |      |        |
|-----------------------|----------------|------|--------|
| <b>D475.0P</b>        | <b>D475.5P</b> | 3600 | 144,00 |
| Chrom – Chrome – Хром |                |      |        |
| ● D475.0PZ            | D475.5PZ       | 5400 | 216,00 |
| Zlato – Gold – Золото |                |      |        |

Baterie vanová stojánková tříotvorová pro napouštění přepadem, s keramickým přepínačem, samonavíjejí 2 metrovou hadicí a sprchou  
3-hole single-lever bath combination for overflow filler, with ceramic diverter, retractable 2m hose and shower head

Смеситель для ванны на 3- отверстия с напуском воды через слив-перелив, с керамическим переключателем, душевой шланг с пружиной 2м

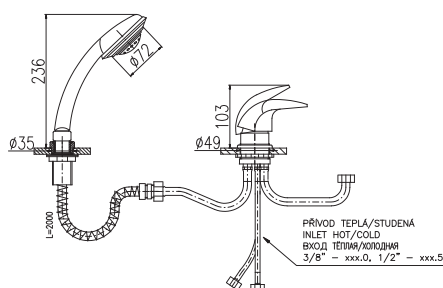


KA4002

Y – přepínač v kartuši baterie – Cartridge with switch – Картридж с переключателем  
P – přepínač mimo baterii – Ceramic switch separate – Переключатель керамический  
S – přepínač ve výtoku baterie – Switch in the body of mixer – Переключатель в теле смесителя

# VODOPÁDOVÉ BATERIE / КАСКАДНЫЕ СМЕСИТЕЛИ / CASCADE WATER TAPS

Typ / Артикул Kč € / \$

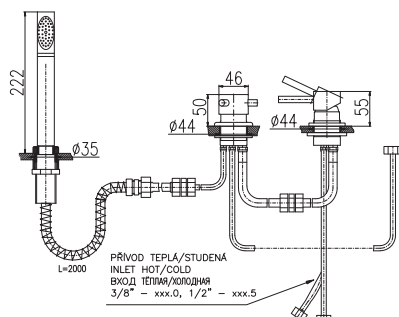


| 3/8"                  | 1/2"            |      |        |
|-----------------------|-----------------|------|--------|
| <b>D475.0Y</b>        | <b>D475.5Y</b>  | 2500 | 100,00 |
| Chrom – Chrome – Хром |                 |      |        |
|                       |                 |      | 148,00 |
| ● <b>D475.0YZ</b>     | <b>D475.5YZ</b> | 3700 |        |
| Zlato – Gold – Золото |                 |      |        |

Baterie vanová stojánková dvouotvorová pro napouštění přepadem, s přepínačem v mixu, samonavíjecí 2 metrovou hadicí a sprchou  
 2-hole single-lever bath combination for overflow filler, with diverter in mix, retractable 2m hose and shower head  
 Смеситель для ванны на 2- отверстия с напуском воды через слив-перелив, переключатель в миксе, душевой шланг с пружиной 2м



KA4012



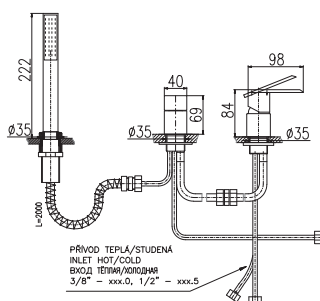
| 3/8"                  | 1/2"             |      |        |
|-----------------------|------------------|------|--------|
| <b>SE975.0P</b>       | <b>SE975.5P</b>  | 3400 | 136,00 |
| Chrom – Chrome – Хром |                  |      |        |
| ● <b>SE975.0PZ</b>    | <b>SE975.5PZ</b> | 5100 | 204,00 |
| Zlato – Gold – Золото |                  |      |        |

Baterie vanová stojánková tříotvorová pro napouštění přepadem, s keramickým přepínačem, samonavíjecí 2 metrovou hadicí a sprchou  
 3-hole single-lever bath combination for overflow filler, with ceramic diverter, retractable 2m hose and shower head

Смеситель для ванны на 3- отверстия с напуском воды через слив-перелив, с керамическим переключателем, душевой шланг с пружиной 2м



KA3502



| 3/8"                  | 1/2"             |      |        |
|-----------------------|------------------|------|--------|
| <b>LR575.0P</b>       | <b>LR575.5P</b>  | 4900 | 196,00 |
| Chrom – Chrome – Хром |                  |      |        |
| ● <b>LR575.0PZ</b>    | <b>LR575.5PZ</b> | 7350 | 294,00 |
| Zlato – Gold – Золото |                  |      |        |

Baterie vanová stojánková tříotvorová pro napouštění přepadem, s keramickým přepínačem, samonavíjecí 2 metrovou hadicí a sprchou

3-hole single-lever bath combination for overflow filler, with ceramic diverter, retractable 2m hose and shower head

Смеситель для ванны на 3- отверстия с напуском воды через слив-перелив, с керамическим переключателем, душевой шланг с пружиной 2м



KA3502



| 3/8"                  | 1/2"                  |      |        |
|-----------------------|-----------------------|------|--------|
| <b>D464.0/NP2/570</b> | <b>D464.5/NP2/570</b> | 7730 | 309,20 |

Baterie vanová stojánková tříotvorová pro napouštění přepadem, v kompletu, s keramickým přepínačem  
 3-hole single-lever bath mixer for overflow filler inside, with ceramic diverter

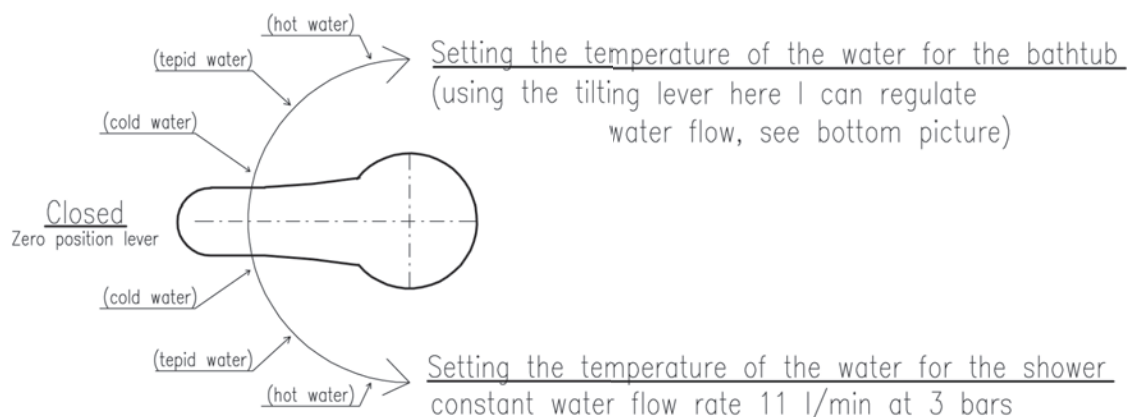
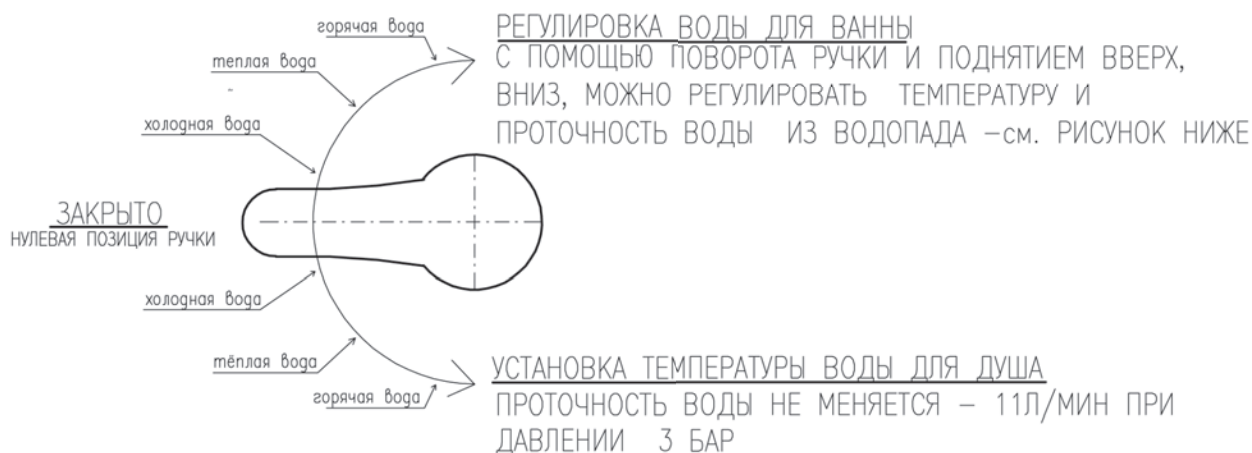
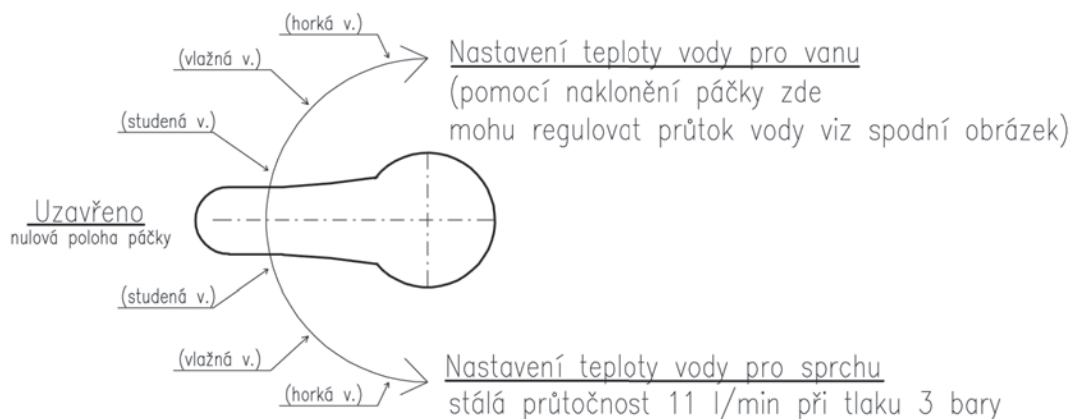
Смеситель для ванны на 3- отверстия с напуском воды через слив-перелив в комплекте



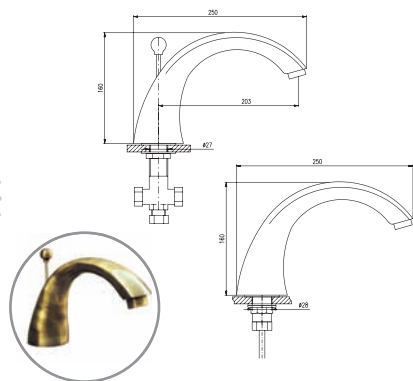
KA4002

- Y – přepínač v kartuši baterie – Cartridge with switch – Картридж с переключателем
- P – přepínač mimo baterii – Ceramic switch separate – Переключатель керамический
- S – přepínač ve výtoku baterie – Switch in the body of mixer – Переключатель в теле смесителя





Y – přepínač v kartuši baterie – Cartridge with switch – Картридж с переключателем  
P – přepínač mimo baterii – Ceramic switch separate – Переключатель керамический  
S – přepínač ve výtoku baterie – Switch in the body of mixer – Переключатель в теле смесителя



**VOD6900**

Chrom – Chrome – Хром

2400 96,00

● **VOD6900SM**

Stará mosaz – Vintage brass – Бронза

3600 114,00

Kulatý vodopád s přerínačem

Waterspout with diverter

Излив с переключателем

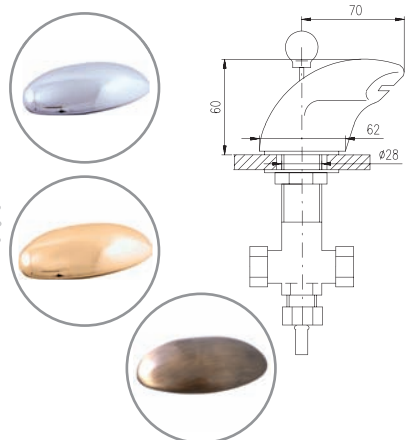
**VOD6901**

Kulatý vodopád

Waterspout

Излив

1800 72,00



**VOD7000**

Nízký vodopád s přerínačem

Waterspout with diverter

Водопад с переключателем

2100 84,00

**VOD7001**

Chrom – Chrome – Хром

1800 72,00

● **VOD7001Z**

Zlato – Gold – Золото

3060 122,40

● **VOD7001SM**

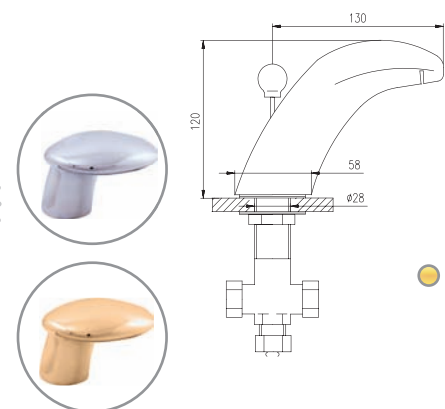
Stará mosaz – Vintage brass – Бронза

2700 108,00

Nízký vodopád

Waterspout

Водопад



**VOD7100**

Vysoký vodopád s přerínačem

Waterspout with diverter

Высокий водопад с переключателем

2400 96,00

**VOD7101**

Chrom – Chrome – Хром

2100 84,00

● **VOD7101Z**

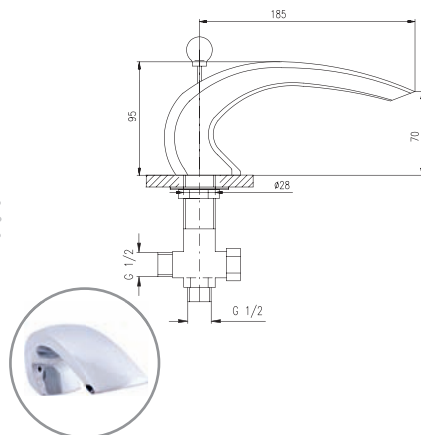
Zlato – Gold – Золото

3150 126,00

Vysoký vodopád

Waterspout

Высокий водопад



**VOD7200**

Chrom – Chrome – Хром

2400 96,00

Plochý vodopád s přerínačem

Waterspout with diverter

Излив с переключателем

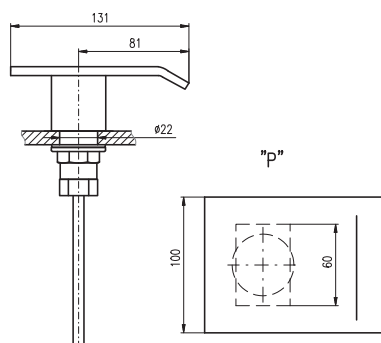
**VOD7201**

Plochý vodopád

Waterspout

Излив

2200 88,00



**VOD7301**

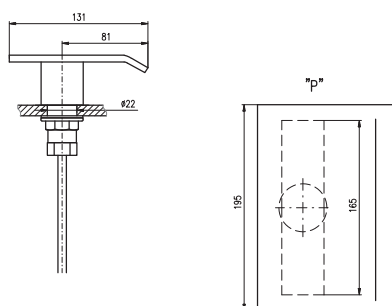
Chrom – Chrome – Хром

2050 82,00

Malý vodopád

Waterspout

Водопад



**VOD7401**

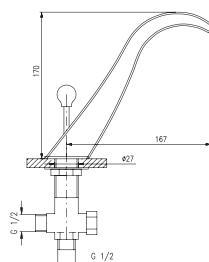
Chrom – Chrome – Хром

2800 112,00

Velký vodopád

Waterspout

Водопад



**VOD6100**

Chrom – Chrome – Хром

2600 104,00

● **VOD6100Z**

Zlato – Gold – Золото

3900 156,00

Vysoký vodopád s přerínačem

Waterspout with diverter

Высокий водопад с переключателем

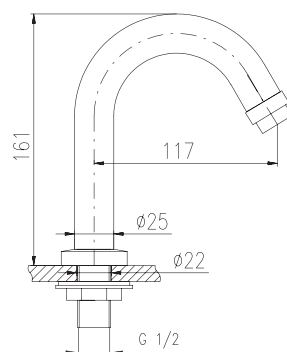
**VOD6101**

Vysoký vodopád

Waterspout

Высокий водопад

2100 84,00



**VOD6201**

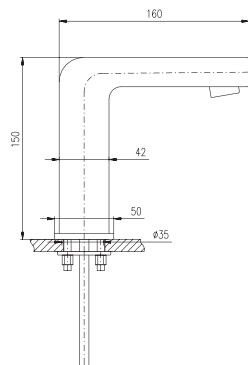
Chrom – Chrome – Хром

1400 56,00

Kulatý vodopád

Waterspout

Круглый излив



**VOD6501**

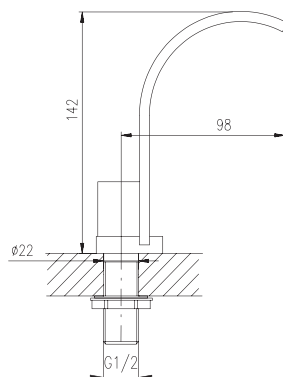
Chrom – Chrome – Хром

1600 64,00

Hřtaný vodopád

Waterspout

Водопад квадратный



**VOD6701**

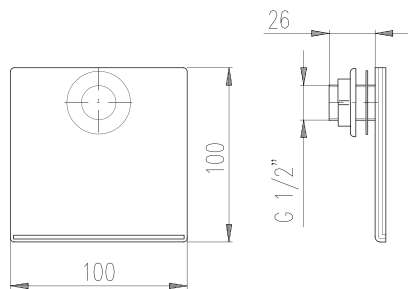
Chrom – Chrome – Хром

3050 122,00

Vodopád Amazon

Waterspout

Водопад



**VOD6301**

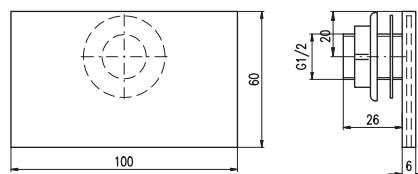
Chrom – Chrome – Хром

1400 56,00

Výtok do vany šířka 100 mm

Waterspout 100 mm

Излив для ванной ширина 100 мм



**VOD7701/60**

Chrom – Chrome – Хром

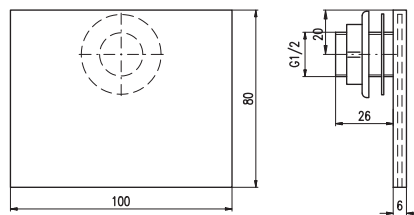
1400 56,00

Výtok do vany 100 x 60

Waterspout 100 x 60

Излив для ванной 100 x 60

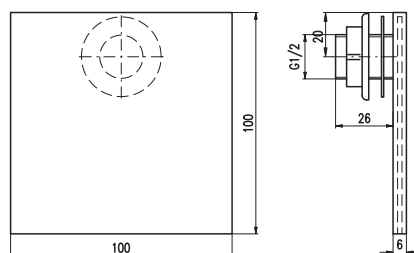




**VOD7701/80**  
Chrom – Chrome – Хром

1400 56,00

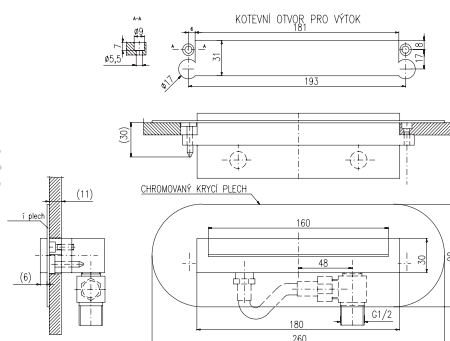
Výtok do vany 100 x 80  
Waterspout 100 x 80  
Излив для ванной 100 x 80



**VOD7701/100**  
Chrom – Chrome – Хром

1400 56,00

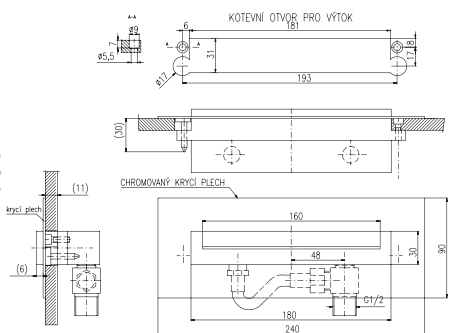
Výtok do vany 100 x 100  
Waterspout 100 x 100  
Излив для ванной 100 x 100



**TVR003**

4230 169,20

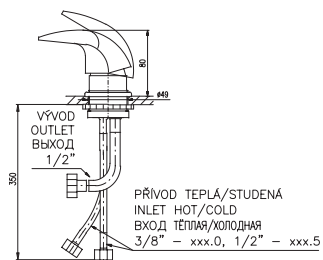
Výtok do sprchového koutu  
Waterspout  
Излив для душевой кабинки



**TVR004**

4230 169,20

Výtok do sprchového koutu  
Waterspout  
Излив для душевой кабинки



3/8"

1/2"

**D468.0**

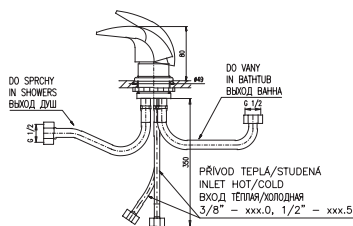
**D468.5**

1350 54,00

Míšažní baterie  
Single-lever mixer  
Смеситель микс



KA4002



3/8"

1/2"

**D468.0Y**

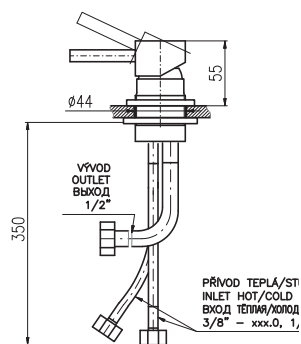
**D468.5Y**

1700 68,00

Míšažní baterie s přepínačem  
Single-lever mixer with diverter  
Смеситель микс с переключателем



KA4012



3/8"

1/2"

**SE968.0**

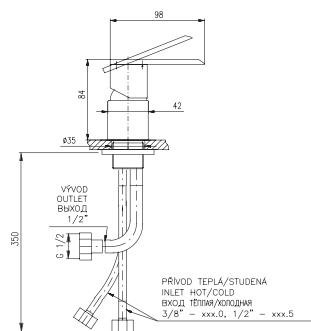
**SE968.5**

1350 54,00

Míšažní baterie SEINA  
Single-lever mixer SEINA  
Смеситель микс СЕНА



KA3502



3/8"

1/2"

**LR568.0**

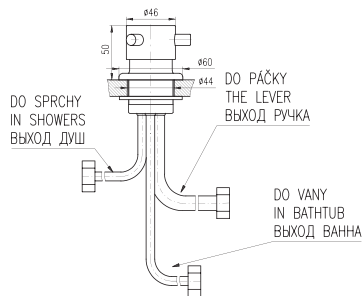
**LR568.5**

2000 80,00

Míšažní baterie LOIRA  
Single-lever mixer LOIRA  
Смеситель микс ЛОИРА



KA3502



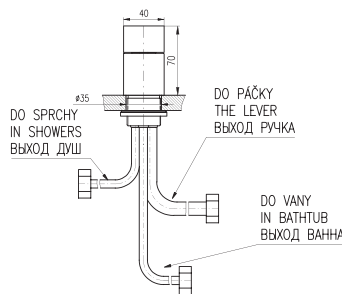
**MD0448**

1500 60,00

Keramický přerínač  
Ceramic switch  
Переключатель керамический круглый



**KA3506**



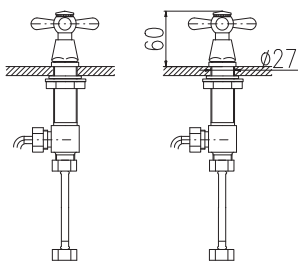
**MD0449**

1900 76,00

Keramický přerínač – hranatý  
Ceramic switch  
Керамический переключатель



**KA3506**



**MK168.0**

**MK168.5**

2990 119,60

Chrom – Chrome – Хром



**MK168.0SM**

**MK168.5SM**

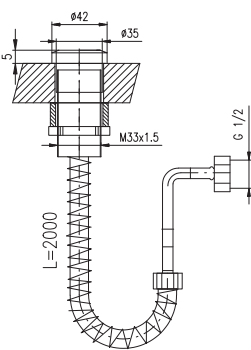
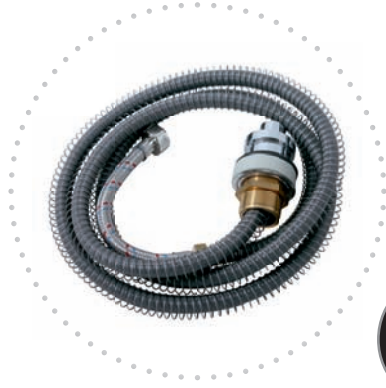
3800 152,00

Stará mosaz – Vintage brass – Бронз

Mixažní baterie

Basin mixer

Смеситель микс на холодную и горячую воду



**MD0023**

1350 54,00

Zápuštný držák kulatý se samonavíjecí hadicí 2 m a pružinou  
Holder round with flexible hose 2 m, spring

Держатель шланг 2 м с пружиной без душевой головки с круглым наконечником



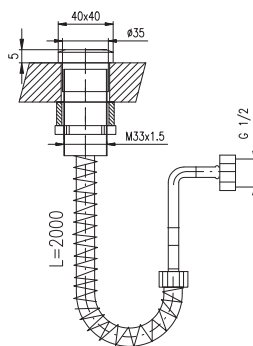
**MD0023SM**

1450 59,00

Stará mosaz – Vintage brass – Бронз

Zápuštný držák kulatý se samonavíjecí hadicí 2m a pružinou  
Holder round with flexible hose 2 m, spring

Держатель шланг 2 м, с пружиной без душевой головки с круглым наконечником



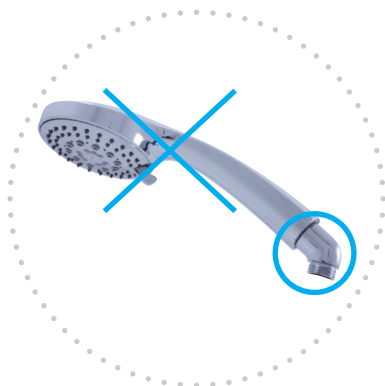
**MD0555**

1400 56,00

Zápusťný držák hranatý se samonavíjecí hadicí 2 m a pružinou

Holder square with flexible hose 2 m and spring

Держатель шланг 2 м, с пружиной без душевой головки с квадратным наконечником



**MD0108**

100 4,00

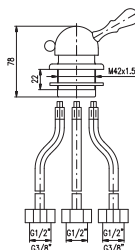
Kolínko na sprchu

Connector shower

Переходник под лейку



L5SM



**MD0674SM**

2500 100,00

Stará mosaz – Vintage brass – Бронз

Keramický přepínač LABE

Ceramic switch LABE

Керамический переключатель ЛАБЭ

3/8"

1/2"

**L468.0SM**

**L468.5SM**

2350 94,00

**L568.0SM**

**L568.5SM**

2350 94,00

Stará mosaz – Vintage brass – Бронз

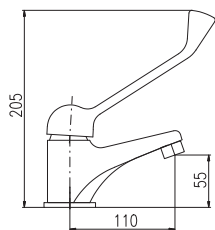
Mixážní baterie LABE

Single-lever mixer LABE

Смеситель микс ЛАБЭ







3/8" 1/2"  
**SA626.0 SA626.5** 695 27,80

Baterie umyvadlová stojánková s lékařskou pákou

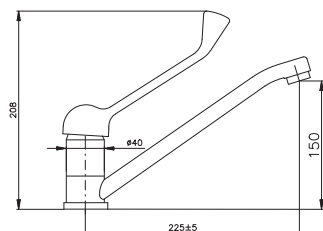
Basin lever mixer for hospital

Смеситель для умывальника с медицинской ручкой



KA3502E

MA0001E



3/8" 1/2"  
**SA605.0 SA605.5** 750 30,00

Baterie dřezová stojánková s lékařskou pákou

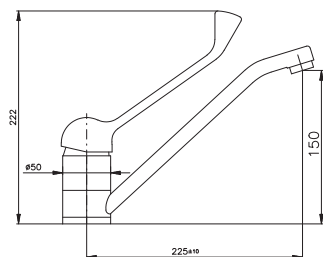
Basin lever mixer for hospital

Смеситель для умывальника с медицинской ручкой



KA3502E

MA0001E



3/8" 1/2"  
**MS605.0 MS605.5** 1300 52,00

Baterie dřezová stojánková s lékařskou pákou

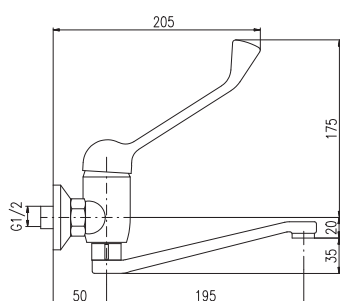
Basin lever mixer for hospital

Смеситель для умывальника с медицинской ручкой



KA4002

MA0001



100 mm 150 mm  
**SA601.0/26 SA601.5/26** 880 35,20

Baterie dřezová nástěnná s lékařskou pákou a otočným ramínkem

Basin lever mixer for hospital

Смеситель для умывальника настенный с медицинской ручкой и поворачивающимся носиком



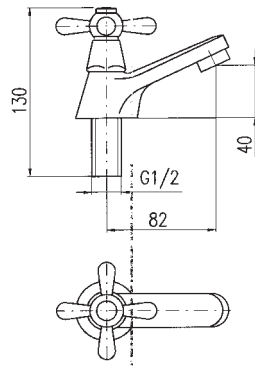
KA3502E

MA0001E

# BATERIE NA 1 VODU / СМЕСИТЕЛИ НА ОДНУ ВОДУ / ON ONE WATER

Typ / Артикул

Kč € / \$



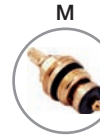
**M191**  
**MK191**  
Chrom – Chrome – Хром

610 24,40  
610 24,40

Kohoutek  
Basin tap on one water  
Смеситель на холодную воду монтаж на раковину



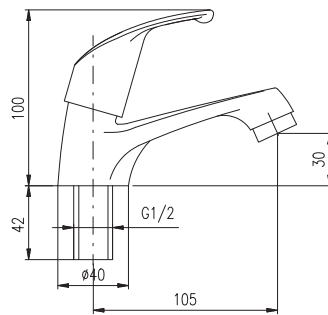
MA0001E



M  
MD0065 1/2"  
klasický / Tradition headwork  
с резиновой прокладкой



MK  
MD0093 1/2"  
keramický / Ceramic headwork  
керамический



**S090** 650 26,00

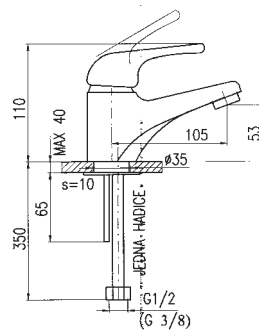
Baterie umyvadlová stojánková na jednu vodu  
Mixers on one water  
Смеситель для умывальника на одну воду



MD0241



MA0001



3/8" 1/2"  
**SA091.0** **SA091.5** 820 32,80

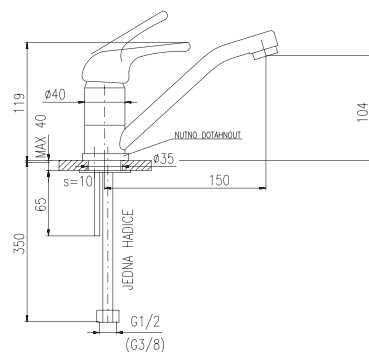
Baterie umyvadlová stojánková na jednu vodu  
Mixers on one water  
Смеситель для умывальника на одну воду



KA3502E



MA0001E



3/8" 1/2"  
**SA092.0** **SA092.5** 920 36,80

Baterie umyvadlová stojánková na jednu vodu s otočným ústím 150 mm  
Mixers on one water 150 mm

Смеситель для умывальника на одну воду с поворачивающимся краном 150 мм



KA3502E



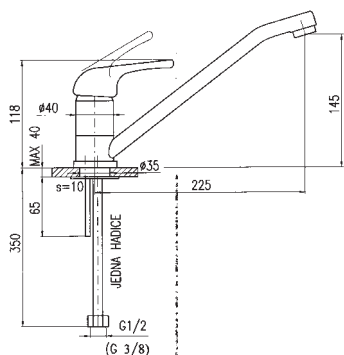
MA0001E



# BATERIE NA 1 VODU / СМЕСИТЕЛИ НА ОДНУ ВОДУ / ON ONE WATER

Typ / Артикул

Kč € / \$



3/8"

1/2"

SA093.0

SA093.5

920 36,80

Baterie dřezová stojánková na jednu vodu s otočným ústím 225 mm

Mixers on one water 225 mm

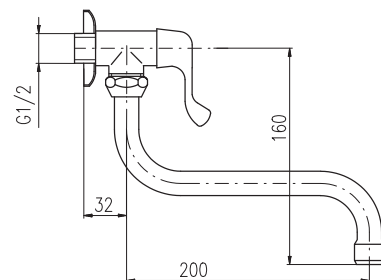
Смеситель для раковины на одну воду с поворачивающимся краном 225 мм



KA3502E



MA0001E



MK892

485 19,40

Kohoutek s kulatým otočným ústím – 200 mm

Basin tap on one water

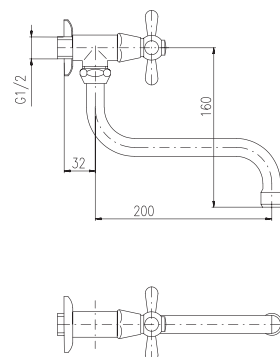
Смеситель с круглым поворотным носиком – 200 мм



MA0002E



MD0093 1/2"  
keramický / Ceramic headwork  
керамический



M192

650 26,00

MK192

650 26,00

Kohoutek s kulatým otočným ústím – 200 mm

Basin tap on one water

Смеситель с круглым поворотным носиком – 200 мм



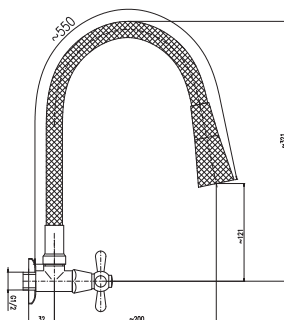
MA0002E



MD0065 1/2"  
klasičtý / Tradition headwork  
с резиновой прокладкой



MD0093 1/2"  
keramický / Ceramic headwork  
керамический



MK192/13

960 38,40

Kohoutek s flexibilním otočným ramínkem – ramínko černé barvy

Faucet with flexible swivel spout – black spout

Смеситель с гибким поворотным изливом – излив черного цвета

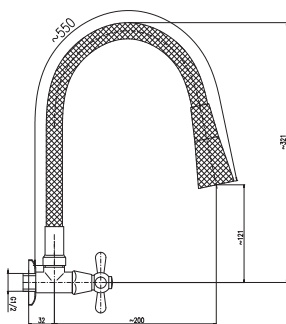


PS0013



MD0093 1/2"  
keramický / Ceramic headwork  
керамический





**MK192/13S**

960 38,40

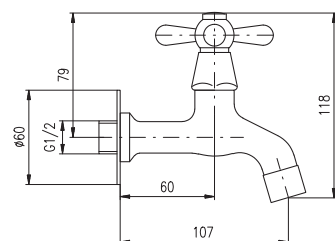
Kohoutek s flexibilním otočným ramínkem – ramínko šedé barvy  
Faucet with flexible swivel spout – grey spout  
Смеситель с гибким поворотным изливом – излив серого цвета



**PS0013S**



MD0093 1/2"  
keramický / Ceramic headwork  
керамический



**M193  
MK193**

510 20,40  
510 20,40

Chrom – Chrome – Хром

Kohoutek ze zdi  
Basin tap on one water  
Смеситель, монтирующийся в стену



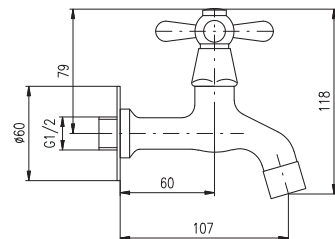
**MA0002E**



MD0065 1/2"  
Klasický / Tradition headwork  
с резиновой прокладкой



MD0093 1/2"  
keramický / Ceramic headwork  
керамический



**MK193CMAT**

765 30,60

Černá matná – Black matt – Черный матовый

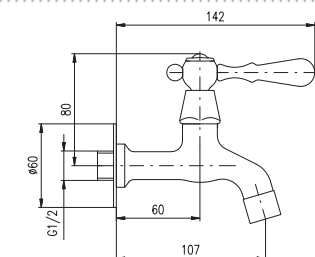
Kohoutek ze zdi  
Basin tap on one water  
Смеситель, монтирующийся в стену



**MA0002CMAT**



MD0093 1/2"  
keramický / Ceramic headwork  
керамический



**MK193SM  
MK393SM  
MK493SM  
MK593SM**

840 33,60  
1340 53,60  
1190 47,60  
1190 47,60

Kohoutek ze zdi  
Basin tap on one water  
Смеситель, монтирующийся в стену



**MK193SM**



**MK393SM**



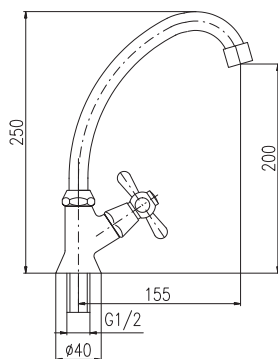
**MK493SM**



**MA0002SM**



MD0093 1/2"  
keramický / Ceramic headwork  
керамический



**M194** 640 25,60  
**MK194** 640 25,60

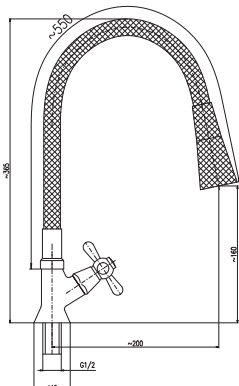
Kohoutek s kulatým ramínkem  
 Basin tap on one water  
 Смеситель на холодную воду монтаж на раковину



MD0065 1/2"  
 klasický / Tradition headwork  
 с резиновой прокладкой



MD0093 1/2"  
 keramický / Ceramic headwork  
 керамический



**MK194/13** 890 35,60

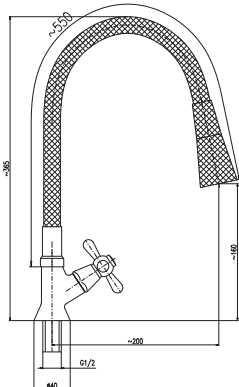
Kohoutek s flexibilním otočným ramínkem – ramínko černé barvy  
 Faucet with flexible swivel spout – black spout  
 Смеситель с гибким поворотным изливом – излив черного цвета



PS0013



MD0093 1/2"  
 keramický / Ceramic headwork  
 керамический



**MK194/13S** 890 35,60

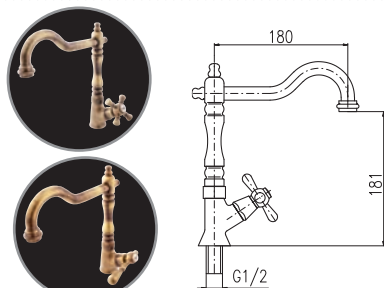
Kohoutek s flexibilním otočným ramínkem – ramínko šedé barvy  
 Faucet with flexible swivel spout – grey spout  
 Смеситель с гибким поворотным изливом – излив серого цвета



PS0013S



MD0093 1/2"  
 keramický / Ceramic headwork  
 керамический



**MK194/8** 1720 68,80  
**MK394/8** 2170 86,80  
**MK594/8** 2170 86,80

Chrom – Chrome – Хром

● MK194/8SM 2580 103,20  
 MK394/8SM 3080 123,20  
 MK494/8SM 2930 117,20  
 MK594/8SM 2930 117,20

Stará mosaz – Vintage brass – Бронз

Baterie umyvadlová/dřezová na jednu vodu  
 Basin tap on one water  
 Смеситель для раковины на одну воду



MK1



MK3



MK4



MK5

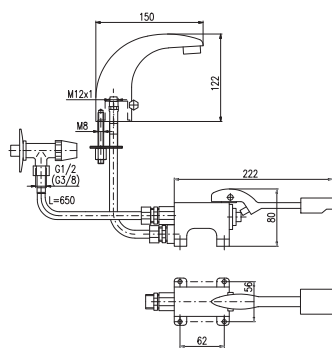


MD0093 1/2"  
 keramický / Ceramic headwork  
 керамический

# NOŽNÍ BATERIE / СМЕСИТЕЛИ С НОЖНЫМ УПРАВЛЕНИЕМ / FOOT-OPERATED

Typ / Артикул

Kč € / \$



3/8"

1/2"

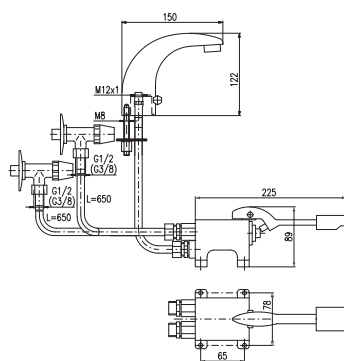
**NB101.0**

**NB101.5**

3800

152,00

Baterie na jednu vodu  
Cold – water tap  
Смеситель на одну воду



3/8"

1/2"

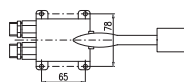
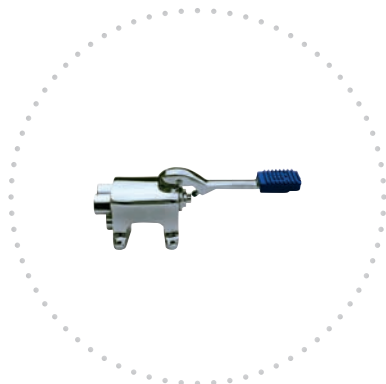
**NB201.0**

**NB201.5**

3950

158,00

Baterie na dvě vody (seřizuje se rohářky)  
Both – water tap sorting by spherical valves frosting hose  
Смеситель на две воды, смешивается при помощи  
углового вентиля (в комплекте)



**NB2000**

2500

100,00

Našlap  
Tread  
Ножная педаль



**LU 21/N**

1200

48,00

Výtok pro nožní baterie  
Lower outflows  
Излив для смесителя с ножной педалью

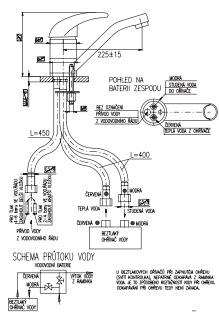




# BATERIE PRO NÍZKOTLAKÉ OHŘÍVAČE / СМЕСИТЕЛИ ДЛЯ БОЙЛЕРОВ / FOR WATER HEATER

Typ / Артикул

Kč € / \$



3/8"

1/2"

E405.0

E405.5

1780 71,20

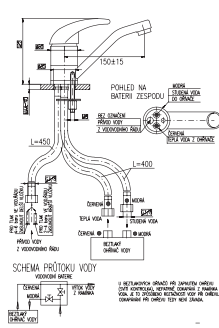
Baterie dřezová stojánková pro průtokové a zásobníkové ohřivače s otočným ústím 225 mm

Mixer for flow heater and storage heater – 225 mm

Смеситель на раковину для проточного и накопительного нагревателя с низким давлением с поворачив. изливом 225 мм



KA4008



3/8"

1/2"

E415.0

E415.5

1780 71,20

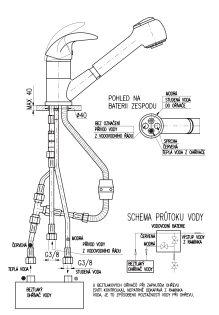
Baterie umyvadlová stojánková pro průtokové a zásobníkové ohřivače s otočným ústím 150 mm

Mixer for flow heater and storage heater – 150 mm

Смеситель на раковину для проточного и накопительного нагревателя с низким давлением с поворачив. изливом 150 мм



KA4008



3/8"

1/2"

E410.0

E410.5

1940 77,60

Baterie dřezová stojánková pro průtokové a zásobníkové ohřivače s vytahovací sprchou

Mixer for flow heater and storage heater

Смеситель на раковину для проточного и накопительного нагревателя с низким давлением



KA4008

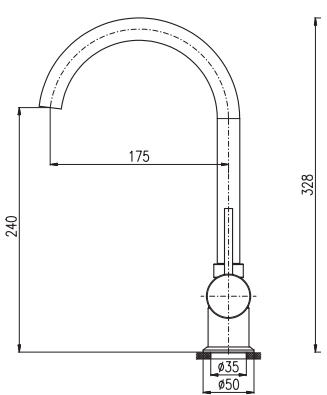


PS0003



PH1507

Dřezová hadice 150 cm  
Kitchen hose 150 cm  
Кухонный шланг 150 см



3/8"

1/2"

E908.0/4

E908.0/5

2420 96,80

Baterie dřezová stojánková pro průtokové a zásobníkové ohřivače s otočným ústím

Mixer for flow heater and storage heater

Смеситель на раковину для проточного и накопительного нагревателя с низким давлением с поворачив. изливом



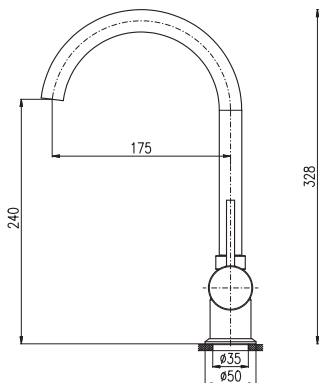
KA3510

U vodovodní baterie zabaleno 2 ks perlátoru /pro průtokové a zásobníkové ohřivače/  
There are packed 2 kinds of aerators with the mixer / for flow heater and storage heater/  
Со смесителем упаковано 2 вида аэраторов / для проточного и накопительного нагревателя/

# BATERIE PRO NÍZKOTLAKÉ OHŘÍVAČE / СМЕСИТЕЛИ ДЛЯ БОЙЛЕРОВ / FOR WATER HEATER

Typ / Артикул

Kč € / \$



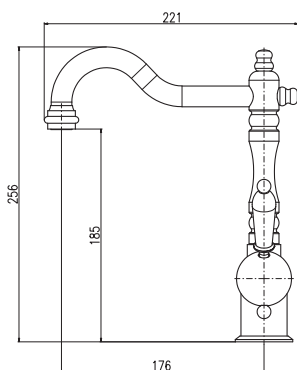
**NEW**

3/8" 1/2"  
**E908.0/4CMAT E908.5/4CMAT** 3820 152,80

Baterie dřezová stojánková pro průtokové a zásobníkové ohřivače s otočným s otočným ústím  
 Mixer for flow heater and storage heater  
 Смеситель на раковину для проточного и накопительного нагревателя с поворачив. изливом



KA3510



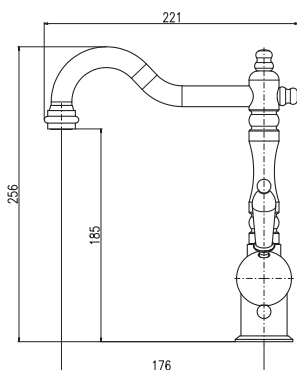
**NEW**

3/8" 1/2"  
**E508.0/8CMAT E508.5/8CMAT** 3550 142,00

Baterie dřezová stojánková pro průtokové a zásobníkové ohřivače s otočným s otočným ústím  
 Mixer for flow heater and storage heater  
 Смеситель на раковину для проточного и накопительного нагревателя с поворачив. изливом



KA3510



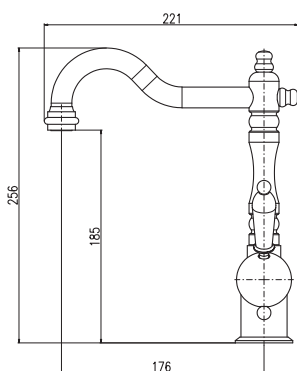
**NEW**

3/8" 1/2"  
**E408.0/8SM E408.5/8SM** 3750 150,00

Baterie dřezová stojánková pro průtokové a zásobníkové ohřivače s otočným s otočným ústím  
 Mixer for flow heater and storage heater  
 Смеситель на раковину для проточного и накопительного нагревателя с поворачив. изливом



KA3510



**NEW**

3/8" 1/2"  
**E508.0/8SM E508.5/8SM** 3750 150,00

Baterie dřezová stojánková pro průtokové a zásobníkové ohřivače s otočným s otočným ústím  
 Mixer for flow heater and storage heater  
 Смеситель на раковину для проточного и накопительного нагревателя с поворачив. изливом



KA3510

U vodovodní baterie zabaleno 2 ks perlátoru /pro průtokové a zásobníkové ohřivače/  
 There are packed 2 kinds of aerators with the mixer / for flow heater and storage heater/  
 Со смесителем упаковано 2 вида аэраторов / для проточного и накопительного нагревателя/

# BATERIE PRO NÍZKOTLAKÉ OHŘÍVAČE / СМЕСИТЕЛИ ДЛЯ БОЙЛЕРОВ / FOR WATER HEATER

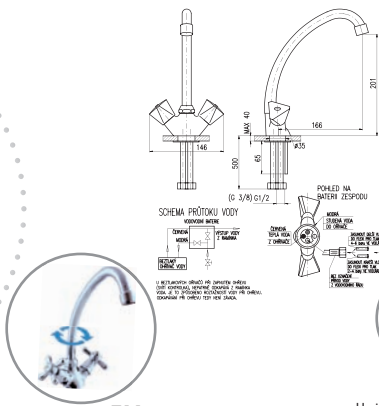
Typ / Артикул

Kč

€ / \$



EMO



EM1



MD0065 1/2"  
Klasický / Tradition headwork  
с резиновой прокладкой

3/8"

1/2"

EM013.0/1

EM013.5/1

1150 46,00

EM113.0/1

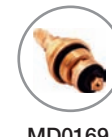
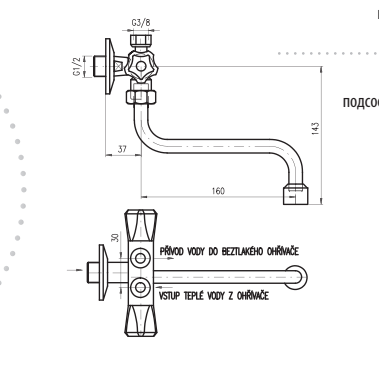
EM113.5/1

1270 50,80

Baterie dřezová stojánková pro průtokové a zásobníkové ohřivače s otočným s otočným ústím

Mixer for flow heater and storage heater

Смеситель на раковину для проточного и накопительного нагревателя с поворачив. изливом



MD0169



EN001/21



MD0169

flexi EM001/21

гибкие шланги

1440 57,60

trubička EM001.1/21

подсоединительные  
трубочки

1440 57,60

Baterie klasická umyvadlová ze zdi pro průtokové a zásobníkové ohřivače s otočným ústím 160 mm

Mixer for flow heater and storage heater, 160 mm

Смеситель для проточного и накопительного нагревателя, монтирующийся в стену с круглым поворот. носиком 160 мм

flexi ani trubičky nejsou součástí balení

Flexi hoses and tubes are not included in package

Гибкие шланги и трубки не входят в комплект упаковки

flexi EN001/21

гибкие шланги

1340 53,60

trubička EN001.1/21

подсоединительные  
трубочки

1340 53,60

Baterie klasická umyvadlová ze zdi pro průtokové a zásobníkové ohřivače s otočným ústím 160 mm

Mixer for flow heater and storage heater, 160 mm

Смеситель для проточного и накопительного нагревателя, монтирующийся в стену с круглым поворот. носиком 160 мм

flexi ani trubičky nejsou součástí balení

Flexi hoses and tubes are not included in package

Гибкие шланги и трубки не входят в комплект упаковки

flexi E001/21

гибкие шланги

1930 77,20

trubička E001.1/21

подсоединительные  
трубочки

1930 77,20

Baterie páková umyvadlová ze zdi pro průtokové a zásobníkové ohřivače s otočným ústím 160 mm

Mixer for flow heater and storage heater, 160 mm

Смеситель для проточного и накопительного нагревателя, монтирующийся в стену с круглым поворот. носиком 160 мм

flexi ani trubičky nejsou součástí balení

Flexi hoses and tubes are not included in package

Гибкие шланги и трубки не входят в комплект упаковки

KA3510

U vodovodní baterie zabaleno 2 ks perlátoru /pro průtokové a zásobníkové ohřivače/

There are packed 2 kinds of aerators with the mixer / for flow heater and storage heater/

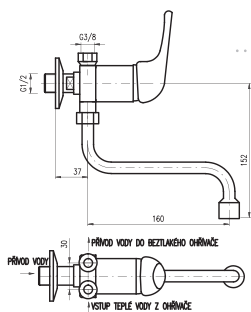
Со смесителем упаковано 2 вида аэраторов / для проточного и накопительного нагревателя/



# BATERIE PRO NÍZKOTLAKÉ OHŘÍVAČE / СМЕСИТЕЛИ ДЛЯ БОЙЛЕРОВ / FOR WATER HEATER

Typ / Артикул

Kč € / \$



flexi E011/21 1930 77,20  
гибкие шланги

trubička E011.1/21 1930 77,20  
подсоединительные трубочки

Baterie umyvadlová ze zdi pro průtokové a zásobníkové ohřivače s otočným ústím 160 mm

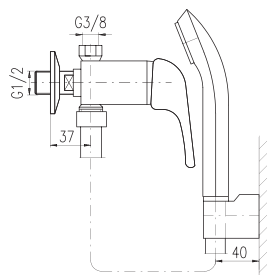
Mixer for flow heater and storage heater, 160 mm

Смеситель для проточного и накопительного нагревателя, монтирующийся в стену с круглым поворотом носиком 160 мм



KA3510

flexi ani trubičky nejsou součástí balení  
Flexi hoses and tubes are not included in package  
Гибкие шланги и трубки не входят в комплект упаковки



flexi E080/1 1750 70,00  
гибкие шланги

trubička E080.1/1 1750 70,00  
подсоединительные трубочки

Baterie sprchová s příslušenstvím

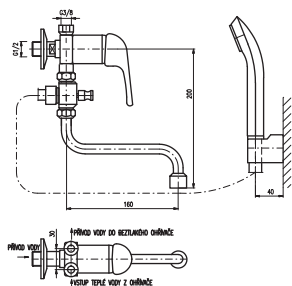
Shower mixer with accessories

Смеситель для душа в комплекте



KA3510

flexi ani trubičky nejsou součástí balení  
Flexi hoses and tubes are not included in package  
Гибкие шланги и трубки не входят в комплект упаковки



flexi E056/1 2750 110,00  
гибкие шланги

trubička E056.1/1 2750 110,00  
подсоединительные трубочки

Baterie pro vanu a umyvadlo s příslušenstvím, s otočným ústím 160 mm, pro průtokové a zásobníkové ohřivače

Bath-shower lever mixer with accessories, or flow heater and storage heater 160 mm

Смеситель комбинированный для ванной и умывальника с душем, носиком 160 мм для проточного и накопительного нагревателя

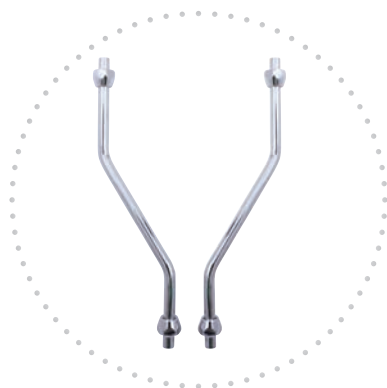


KA3510

flexi ani trubičky nejsou součástí balení  
Flexi hoses and tubes are not included in package  
Гибкие шланги и трубки не входят в комплект упаковки

U vodovodní baterie zabaleno 2 ks perlátoru /pro průtokové a zásobníkové ohřivače/  
There are packed 2 kinds of aerators with the mixer / for flow heater and storage heater/  
Со смесителем упаковано 2 вида аэраторов / для проточного и накопительного нагревателя/



**SD0007P**

195 7,80

Pro průtokové ohřivače  
For through-flow heater  
Для проточного нагревателя

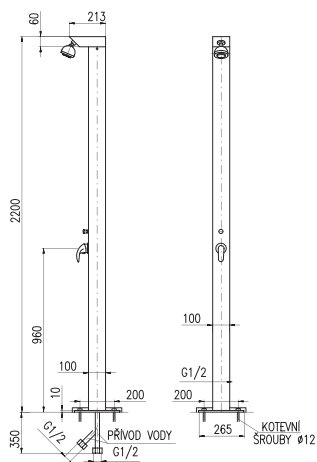
Připojovací trubičky s připojením 3/8"x3/8", délka 260 mm, ø 10 mm  
Connection tube 3/8"x3/8", long 260 mm, ø 10 mm  
Подсоединительные трубочки с подсоединением 3/8"x3/8",  
длина 260 мм, ø 10 мм



na objednání do 3 týdnů

**Z1110** 26500 1060,00

Jedna stropní sprcha + vod. baterie  
Pool-shower  
Головной душ + смеситель



**Z1120** 26700 1068,00

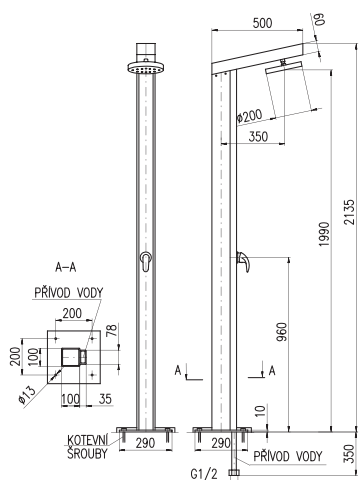
Jedna stropní sprcha masážní + vod. baterie  
Pool-shower  
Головной душ + смеситель



na objednání do 3 týdnů

**Z1130** 29900 1196,00

Jedna velká sprcha + vod. baterie stropní  
Pool-shower  
Большой головной душ + смеситель



**T1130** 33000 1320,00

Solární nerezová zahradní sprcha, zásobník cca 22 l  
Zásobník solární bazénové sprchy je potažen černým komaxitem. Přívod do zásobníku je pouze na studenou vodu, která vytlačí teplou ohřátou vodu směrem nahoru.

Solar power shower  
Pool shower water reservoir is coated with black comaxite. Water supply to the reservoir is for cold water only, cold water pushes the heated water upwards.

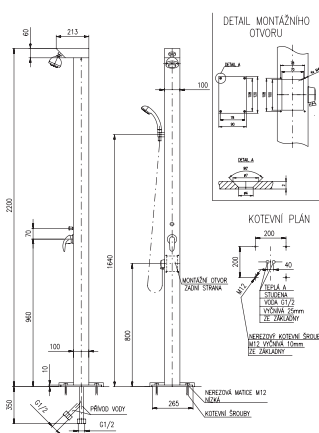
Душевая стойка с солнечными элементами  
Резервуар для воды в душевой стойке для бассейна с солнечными элементами, покрыт черным комакситом. В резервуар поступает только холодная вода, которая выталкивает подогретую солнцем воду наверх.



na objednání do 3 týdnů

**Z1220** 28500 1140,00

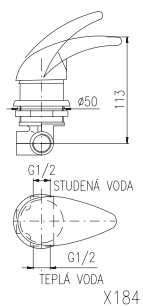
Držák + stropní sprcha masážní + vod. baterie + ruční sprcha  
Pool-shower  
Головной душ + смеситель + держатель + ручная лейка



**Z1221** 30000 1200,00

Držák + jedna sprcha masážní + vod. baterie + ruční sprcha + výtok na hadice  
Pool-shower  
Головной душ + смеситель + ручная душевая лейка + душ. шланг с выводом

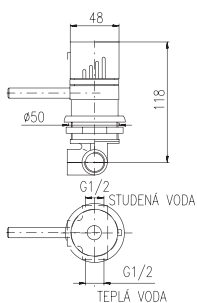
Z1220 - montážní otvor



**X184**

1060 42,40

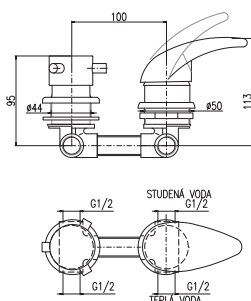
Baterie směšovací  
Shower lever mixer  
Смеситель



**X184T**

\* \*

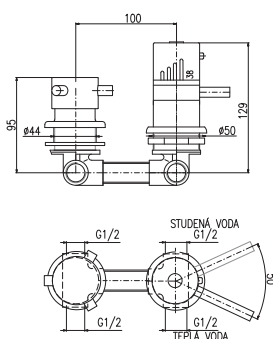
Baterie směšovací termostatická  
Shower lever mixer thermostatic  
Смеситель ТЕРМО



**X284**

2250 90,00

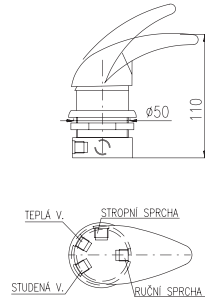
Baterie směšovací s dvoucestným ventilem  
Shower lever mixer 2 jet  
Смеситель 2-х дорожный



**X284T**

\* \*

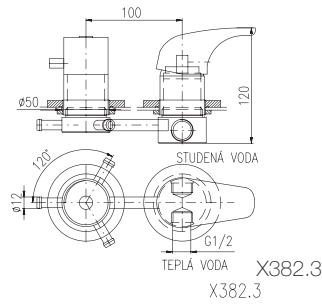
Baterie směšovací s dvoucestným ventilem termostatická  
Shower lever mixer 2 jet thermostatic  
Смеситель ТЕРМО 2-х дорожный



**X284X**

1730 69,20

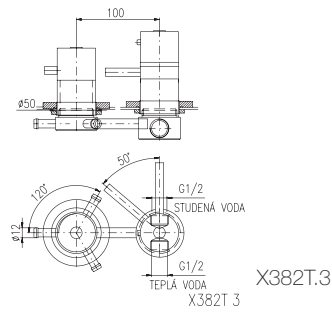
Baterie směšovací s dvoucestným ventilem s přepínačem v mixu  
Shower lever mixer 2 jet  
Смеситель 2-х дорожный



**X382**

2950 118,00

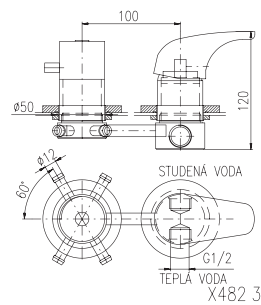
Baterie směšovací s třícestným ventilem  
Shower lever mixer 3 jet  
Смеситель 3-х дорожный



**X382T**

\* \*

Baterie směšovací s třícestným ventilem termostatická  
Shower lever mixer 3 jet thermostatic  
Смеситель ТЕРМО 3-х дорожный

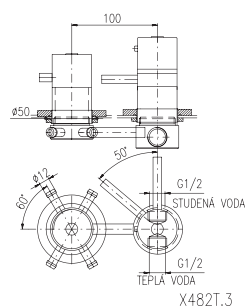


**X482**

2950 118,00

Baterie směšovací s čtyřcestným ventilem  
Shower lever mixer 4 jet  
Смеситель 4-х дорожный

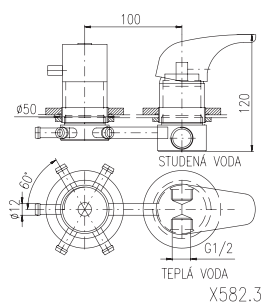




**X482T**

\* \*

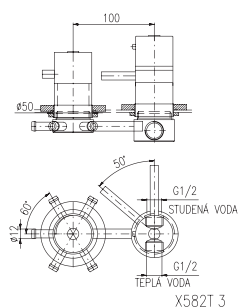
Baterie směšovací s čtyřcestným ventilem  
termostatická  
Shower lever mixer 4 jet thermostatic  
Смеситель ТЕРМО 4-х дорожный



**X582**

2750 110,00

Baterie směšovací s pěticestným ventilem  
Shower lever mixer 5 jet  
Смеситель 5-ти дорожный



**X582T**

\* \*

Baterie směšovací s pěticestným ventilem  
termostatická  
Shower lever mixer 5 jet thermostatic  
Смеситель ТЕРМО 5-ти дорожный

\*  
Ceny na dotaz na telefonním čísle 585 11 44 74 nebo na e-mailu [odbyt@slezak-rav.cz](mailto:odbyt@slezak-rav.cz).  
Prices on request on telephone number 585 11 44 83/84 or by e-mail [export@slezak-rav.cz](mailto:export@slezak-rav.cz) or [export1@slezak-rav.cz](mailto:export1@slezak-rav.cz)  
Цены по запросу по телефону 585 11 44 83/84 или по электронной почте [export@slezak-rav.cz](mailto:export@slezak-rav.cz) или [export1@slezak-rav.cz](mailto:export1@slezak-rav.cz)



**SLU15** 7500 300,00

Automatická umyvadlová směšovací baterie s elektronikou ALS, 24V DC  
 Napájecí napětí: 24V DC  
 Automatic Washbasin Mixer  
 Operating voltage: 24V DC external  
 Смеситель с возможностью настройки температуры  
 Питающее напряжение: 24 В пост

**SLU15B** 8500 340,00

Automatická umyvadlová směšovací baterie s elektronikou ALS, 6V  
 Napájecí napětí: 9V  
 Automatic Washbasin Mixer Battery-operated  
 Operating voltage: 9V DC  
 Смеситель с возможностью настройки температуры, с электропитанием от батарейки 9 В



**SLU21** 6200 248,00

**SLU21B** 7700 308,00  
 Automatická umyvadlová směšovací baterie s elektronikou ALS, 24V DC  
 Automatic Washbasin Mixer  
 Operating voltage: 24V DC external  
 Napájecí napětí: 24V DC  
 Смеситель с возможностью настройки температуры  
 Питающее напряжение: 24 В пост

**SLU22** 6700 268,00

**SLU22B** 8200 328,00  
 Automatická umyvadlová směšovací baterie s elektronikou ALS, 6V  
 Napájecí napětí: 9V  
 Automatic Washbasin Mixer Battery-operated  
 Operating voltage: 9V DC  
 Смеситель с возможностью настройки температуры, с электропитанием от батарейки 9 В



**SLZ01Y** 1288 51,52

Napájecí zdroj, 230V AC  
 • Napájení umyvadlových baterií a sprch: max. 2 ventily  
 • Napájení splachovačů pisoárů: max. 5 ventilů  
 • Napájení splachovačů WC: max. 4 ventilů  
 External Power Supply 230/24V DC for 3 Urinals  
 • Automatic washbasin taps and shower controls supply: 2 valves max.  
 • Automatic urinal flushing units supply: 5 valves max.  
 • Automatic toilet flushing unit supply: 4 valves max.  
 Внешний источник питания 24 В  
 • Источник питание для смесителей на умывальник и душевых: присоединение максимально 2-х смесителей  
 • Источник питание для смыва в писсуарах: присоединение максимально 5-ти писсуаров  
 • Источник питание для смыва WC: присоединение максимально 4-х WC

**SLZ01Z** 1725 69,00

Napájecí zdroj, 230V AC  
 • Napájení umyvadlových baterií a sprch: max. 4 ventily  
 • Napájení splachovačů pisoárů: max. 9 ventilů  
 • Napájení splachovačů WC: max. 4 ventilů  
 External Power Supply 230/24V DC for 5 Urinals  
 • Automatic washbasin taps and shower controls supply: 4 valves max.  
 • Automatic urinal flushing units supply: 9 valves max.  
 • Automatic toilet flushing unit supply: 4 valves max.  
 Внешний источник питания 24 В  
 • Источник питание для смесителей на умывальник и душевых: присоединение максимально 4-х смесителей  
 • Источник питание для смыва в писсуарах: присоединение максимально 9-ти писсуаров  
 • Источник питание для смыва WC: присоединение максимально 4-ти WC



**PS0004**

Chrom – Chrome – Хром

90 3,60

Sprchová růžice ø 68 mm – plast

Hand shower ø 68 mm – plastic

Душевая лейка ø 68 мм – пласт

„EASY CLEAN“ – pro snadnější údržbu od vodního kamene



**PS0023**

Chrom – Chrome – Хром

170 6,80

Sprchová růžice SEINA ø 30 x L 210 mm – plast

Hand shower SEINA ø 30 x L 210 mm – plastic

Душевая лейка СЕИНА ø 30 x L 210 мм – пласт

„EASY CLEAN“ – pro snadnější údržbu od vodního kamene



NEW



● **KS0008SM**

Stará mosaz – Vintage brass – Бронза

750 30,00

● **KS0008Z**

Zlato – Gold – Золото

750 30,00

● **KS0008CMAT**

Černá matná – Black matt – Черный матовый

750 30,00

Sprchová růžice SEINA ø 30 x L 210 mm – kov

Hand shower SEINA ø 30 x L 210 mm – metal

Душевая лейка СЕИНА ø 30 x L 210 мм – метал

„EASY CLEAN“ – pro snadnější údržbu od vodního kamene



**PS0045**

Chrom – Chrome – Хром

245 9,80

**PS0045B**

Bílá – White – Белая

245 9,80

● **PS0045CMAT**

Černá matná – Black matt – Черный матовый

245 9,80

Sprchová růžice ø 103 mm – plast

Hand shower ø 103 mm – plastic

Душевая лейка ø 103 мм – пласт

„EASY CLEAN“ – pro snadnější údržbu od vodního kamene

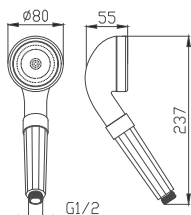


**PS0002**  
Chrom – Chrome – Хром

170 6,80

Sprchová růžice ø 105 mm – plast  
Hand shower ø 105 mm – plastic  
Душевая лейка ø 105 мм – пласт

„EASY CLEAN“ – pro snadnější údržbu od vodního kamene



**PS0054**  
Chrom – Chrome – Хром

160 6,40

Sprchová růžice 1polohová ø 80 mm – plast  
s filtrem, s mikrotryskami: 3 druhy bioaktivních minerálních  
kamenů

Hand shower 1 jet ø 80 mm – plastic  
with filter, with micro-nozzles: 3 types of bioactive mineral

Душевая лейка 1 позиционная ø 80 мм – пласт  
с фильтром, с микро-форсунками: 3 вида биоактивных  
минеральных камней



**SD0154** 65 2,60

Náhradní filtr  
Replacement filter  
Запасной фильтр



**PS0021**  
Chrom – Chrome – Хром

250 10,00



**PS0021Z**  
Zlato – Gold – Золото

270 10,80

Sprchová růžice LOIRA 38 x 18 x L 230 mm  
Hand shower LOIRA 38 x 18 x L 230 mm  
Душевая лейка LOIRA 38 x 18 x L 230 мм



„EASY CLEAN“ – pro snadnější údržbu od vodního kamene



**PS0046**  
Chrom – Chrome – Хром

250 10,00



**PS0046CB**  
Chrom/bílá – Chrome/White – Хром/Белая

250 10,00



**PS0046CMAT**  
Černá matná – Black matt – Черный матовый

250 10,00

Sprchová růžice 80 x L 275 mm – plast  
Hand shower 80 x L 275 mm – plastic  
Душевая лейка 80 x L 275 мм – пласт



„EASY CLEAN“ – pro snadnější údržbu od vodního kamene





**PS0048**

410 16,40

Chrom – Chrome – Хром



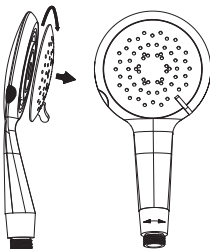
**Sprchová růžice 3-polohová s tlačítkovým přepínáním**  
120 x L 255 mm – plast



Hand shower 3-jet with push-button switch  
120 x L 255 mm – plastic

Душевая лейка на 3 позиции с переключателем  
120 x L 255 мм – пласт

„EASY CLEAN“ – pro snadnější údržbu od vodního kamene



**PS0024**

300 12,00

Chrom – Chrome – Хром



Sprchová růžice 5-polohová ø 115 mm – plast  
s regulátorem průtoku vody, díky této regulaci snižuje  
spotřebu vody na 50 %



Hand shower 5 jet ø 115 mm – plastic  
with flow regulator water, which reduces water consumption  
on 50%



Душевая лейка на 5позиции ø 115 мм – пласт  
имеет регулировку расхода воды, которая снижает  
расход воды до 50%



- 11 l/min.
- 6 l/min.
- 1 l/min.

„EASY CLEAN“ – pro snadnější údržbu od vodního kamene



**PS0009**

330 13,20

Chrom – Chrome – Хром



**PS0009Z**

500 20,00

Zlato – Gold – Золото



Sprchová růžice 5-polohová ø 100 mm – plast

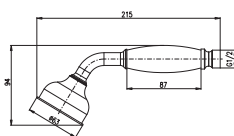


Hand shower 5 jet ø 100 mm – plastic



Душевая лейка на 5позиции ø 100 мм – пласт

„EASY CLEAN“ – pro snadnější údržbu od vodního kamene



**KS0017**

430 17,20

Chrom – Chrome – Хром



**KS0017Z**

530 21,20

Zlato – Gold – Золото

Sprchová růžice ø 64 mm – kov

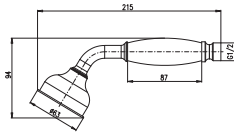
Hand shower ø 64 mm – metal

Душевая лейка ø 64 мм – метал

# RUČNÍ SPRCHY / ДУШЕВЫЕ ЛЕЙКИ / HAND SHOWERS

ТYP / Артикул

Kč € / \$



● **KS0017CMAT**  
 Černá matná, bílá keramika  
 – Black matt, white ceramic  
 – Черный матовый, белая керамика

530 21,20

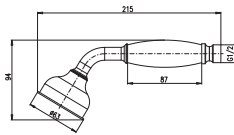
● **KS0017C**  
 Černá matná – Black matt – Черный матовый

650 26,00

○ **KS0017B**  
 Bílá – White – Белая

530 21,20

Sprchová růžice ø 64 mm – kov  
 Hand shower ø 64 mm – metal  
 Душевая лейка ø 64 мм – металл



● **KS0017SM**  
 Stará mosaz – Vintage brass – Бронза

530 21,20

Sprchová růžice ø 64 mm – kov  
 Hand shower ø 64 mm – metal  
 Душевая лейка ø 64 мм – металл



**PS0003**

275 11,00

Sprchová růžice 2-polohová k dřezové baterii – plast  
Hand shower to sink lever mixer – plastic  
Душевая лейка к смесителям  
кухонным – пласт

„EASY CLEAN“ – pro snadnější údržbu od vodního kamene



**PS0008**

300 12,00

Sprchová růžice 2-polohová k dřezové baterii – plast  
Hand shower to sink lever mixer – plastic  
Душевая лейка к смесителям  
кухонным – пласт

„EASY CLEAN“ – pro snadnější údržbu od vodního kamene



● **PS0053CMAT**

500 20,00

Černá matná – Black matt – Черный матовый

Sprchová růžice 2-polohová k dřezové baterii – plast  
Hand shower to sink lever mixer – plastic  
Душевая лейка к смесителям  
кухонным – пласт

„EASY CLEAN“ – pro snadnější údržbu od vodního kamene



**PS0052**

370 14,80

Sprchová růžice 2-polohová k dřezové baterii  
AM/12, CO/12, SE917 – plast  
Hand shower to sink lever mixer  
AM7/12, CO/12, SE917 – plastic  
Душевая лейка к смесителям  
кухонным AM/12, CO/12, SE917 – пласт



**MA0029**

270 10,00

Perlátor na dvě polohy, otočný se sprchou k dřezové baterii AM719.5/11 – plast

Aerator 2 function, rotating with the shower to sink lever mixer AM719.5/11 – plastic

Аэратор на 2 позиции с душем к смесителям кухонным AM719.5/11 – пласт



**KS0009**

570 22,80

Sprchová růžice 2-polohová k dřezové baterii ZA017 – kov

Hand shower to sink lever mixer ZA017 – metal

Душевая лейка к смесителям кухонным ZA017 – метал

„EASY CLEAN“ – pro snadnější údržbu od vodního kamene



NEW



**SK0066**

675 27,00

Růžice KS0009 s plastovou vložkou do držáku

Shower KS0009 with plastic insert for holder

Душевая лейка KS0009 с пластиковой вставкой для держателя

„EASY CLEAN“ – pro snadnější údržbu od vodního kamene



M23X1



**PS0013**

220 8,80

Černá matná – Black matt– Черный матовый



**PS0013S**

220 8,80

Šedá – Grey– Серый

Sprchová růžice 2-polohová k dřezové baterii /13 – plast

Hand shower to sink lever mixer /13 – plastic

Душевая лейка к смесителям кухонным /13 – пласт





**PS0030**

200 8,00

Bidetová sprcha se stop ventilem – plast včetně plastového držáku

Bidet hand shower – plastic with fixed shower holder

Душевая лейка для бидэ со стоп вентилем – пласт с пласт. держателем

„EASY CLEAN“ – pro snadnější údržbu od vodního kamene



**PS0037**

250 10,00

Bidetová sprcha se stop ventilem – plast

Bidet hand shower – plastic

Душевая лейка для бидэ с стоп вентилем – пласт



**KS0005**

495 19,80

Chrom – Chrome – Хром



**KS0005Z**

600 24,00

Zlato – Gold – Золото



**KS0005SM**

600 24,00

Stará mosaz – Vintage brass – Бронза



**KS0005CMAT**

600 24,00

Černá matná – Black matt – Черный матовый



**KS0005B**

600 24,00

Bílá – White – Белая

Bidetová sprcha se stop ventilem – kov

Bidet hand shower – metal

Душевая лейка для бидэ с стоп вентилем – металл



**KS0007**

500 20,00

Chrom – Chrome – Хром



**KS0007Z**

630 25,20

Zlato – Gold – Золото

Bidetová sprcha se stop ventilem – kov

Bidet hand shower – metal

Душевая лейка для бидэ с стоп вентилем – металл

**PS0010**

150 6,00

Sprchová růžice ø 70 mm pro pevnou sprchu – plast  
Overhead shower of shower arm ø 70 mm – plastic  
Душевая лейка ø 70 мм – пласт

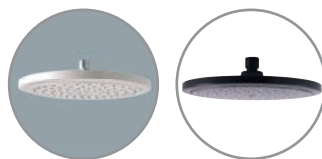
Rychločistící systém „EASY CLEAN“

**PS0011**

230 9,20

Sprchová růžice ø 116 mm pro pevnou sprchu 5 polohová – plast  
Overhead shower of shower arm 5 jet ø 116 mm – plastic  
Душевая лейка на 5 позиции ø 116 мм – пласт

Rychločistící systém „EASY CLEAN“

**PS0043**

650 26,00

Chrom – Chrome – Хром

Sprchová růžice ø 230 mm pro pevnou sprchu – plast  
Overhead shower of shower arm ø 230 mm – plastic  
Душевая лейка диаметр 230 мм – пласт

**PS0043B**

650 26,00

Bílá – White – Белая

● **PS0043CMAT**

650 26,00

Černá matná – Black matt – Черный матовый

Sprchová růžice ø 230 mm pro pevnou sprchu – plast  
Overhead shower of shower arm ø 230 mm – plastic  
Душевая лейка диаметр 230 мм – пласт

Rychločistící systém „EASY CLEAN“

**PS0051**

430 17,20

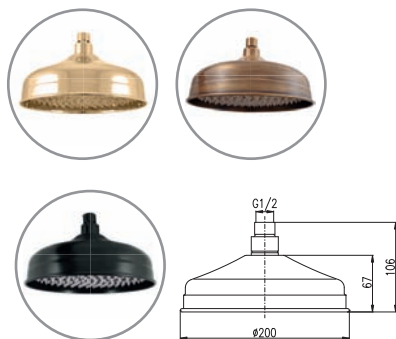
Sprchová růžice 200x200 mm pro pevnou sprchu – plast  
Overhead shower of shower arm 200x200 mm – plastic  
Душевая лейка 200x200 мм – пласт

Rychločistící systém „EASY CLEAN“

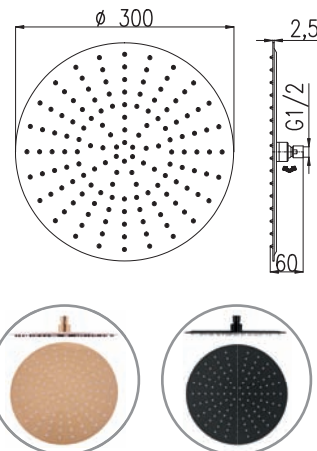
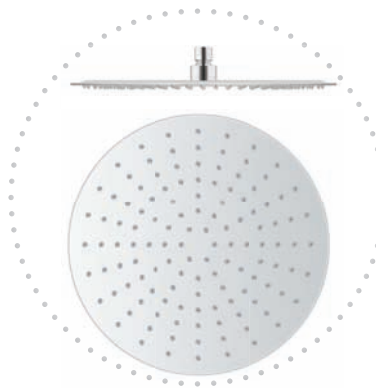
# STROPNÍ SPRCHY / ДУШЕВЫЕ ЛЕЙКИ / OVERHEAD SHOWERS

Typ / Артикул

Kč € / \$

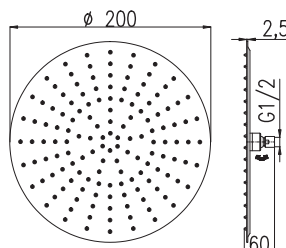
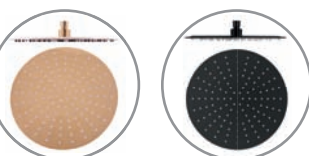


- KS0020** 1500 60,00  
Chrom – Chrome – Хром
- **KS0020Z** 2300 92,00  
Zlato – Gold – Золото
- **KS0020SM** 2350 94,00  
Stará mosaz – Vintage brass – Бронза
- **KS0020CMAT** 2300 92,00  
Černá matná – Black matt – Черный матовый
- Sprchová růžice ø 200 mm pro pevnou sprchu – kov  
Overhead shower of shower arm ø 200 mm – metal  
Душевая лейка диаметр 200 мм – металл  
Rychločistící systém „EASY CLEAN“



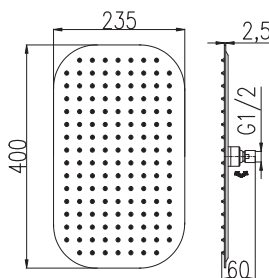
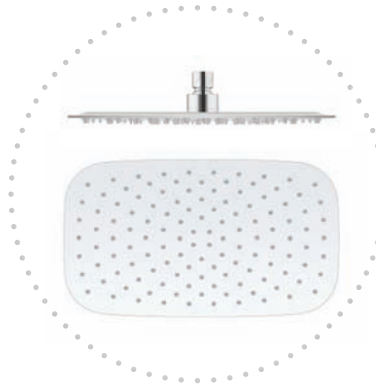
- KS0001** 1300 52,00  
Chrom – Chrome – Хром
- **KS0001Z** 2400 96,00  
Zlato – Gold – Золото
- **KS0001CMAT** 2200 88,00  
Černá matná – Black matt – Черный матовый

SLIM sprcha s tropickým deštěm  
ø 300 mm – nerez  
Váha sprchy 1,05 kg  
SLIM shower with tropical rain ø 300 mm – stainless steel  
Weight overhead shower 1,05 kg  
SLIM- Душевая лейка с тропическим дождем  
ø 300 мм – металл  
Вес душевой лейки 1,05 кг



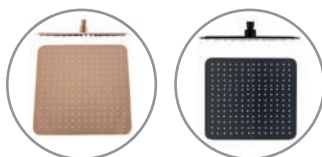
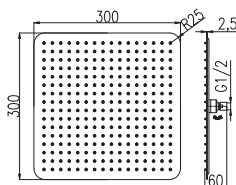
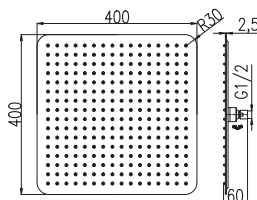
- KS0011** 950 38,00  
Chrom – Chrome – Хром
- SLIM sprcha s tropickým deštěm  
ø 200 mm – nerez  
Váha sprchy 0,85 kg  
SLIM shower with tropical rain ø 200 mm – stainless steel  
Weight overhead shower 0,85 kg  
SLIM- Душевая лейка с тропическим дождем  
ø 200 мм – металл  
Вес душевой лейки 0,85 кг

Rychločistící systém „EASY CLEAN“



- KS0002** 2400 96,00
- SLIM sprcha s tropickým deštěm  
400x235 mm – nerez  
Váha sprchy 1,55 kg  
SLIM shower with tropical rain 400x235 mm – stainless steel  
Weight overhead shower 1,55 kg  
SLIM- Душевая лейка с тропическим дождем  
400x235 mm – металл  
Вес душевой лейки 1,55 кг

Rychločistící systém „EASY CLEAN“



**KS0003** 1600 64,00

SLIM sprcha s tropickým deštěm 400x400 mm – nerez

Váha sprchy 2,75 kg

SLIM shower with tropical rain 400x400 mm – stainless steel  
Weight overhead shower 2,75 kg

SLIM- Душевая лейка с тропическим дождем

400x400 mm – металл

Вес душевой лейки 2,75 кг

**KS0004** 1000 40,00

Chrom – Chrome – Хром

**KS0004Z** 2500 100,00

Zlato – Gold – Золото

**KS0004CMAT** 2400 96,00

Černá matná – Black matt – Черный матовый

SLIM sprcha s tropickým deštěm

300x300 mm – nerez

Váha sprchy 1,35 kg

SLIM shower with tropical rain

300x300 mm – stainless steel

Weight overhead shower 1,35 kg

SLIM- Душевая лейка с тропическим дождем

300x300 mm – металл

Вес душевой лейки 1,35 кг

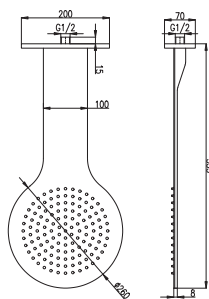
**MD0701, MD0311, MD0372**

Doporučené držáky

Recommended shower holders

рекомендуются держатели

Rychločisticí systém „EASY CLEAN“



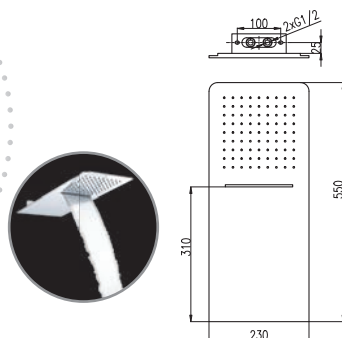
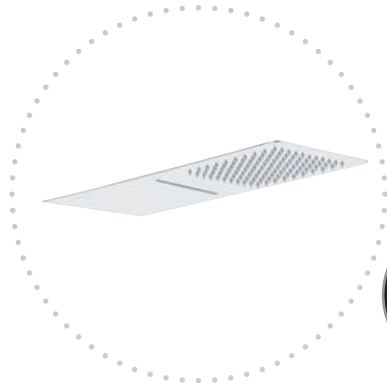
**KS0006** 2900 116,00

Sprchová růžice stropní, délka 555 mm, ø růžice 260 mm – nerez

Overhead shower of shower, length 550 mm, ø 260 mm – stainless steel

Душевая лейка ø 260 mm – металл

Rychločisticí systém „EASY CLEAN“



**KS0010** 4100 164,00

SLIM sprcha s tropickým deštěm a vodopádem – nerez

Pro zapojení doporučujeme třicestný podmítkový modul SE987.3 str. 33, nebo ZA087.3 str. 48

Slim shower with tropical rain and cascade waterspout

– stainless steel

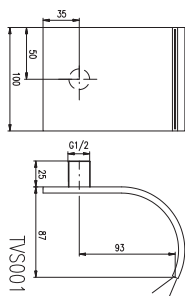
To connect we recommend 3-jet concealed body SE987.3 from page 33, or ZA087.3 from page 48

SLIM- Душевая лейка с тропическим дождем и водопадом

Для подключения рекомендуем 3 дорожные смесители SE987.3 стр. 33, или ZA087.3 стр. 48

Rychločisticí systém „EASY CLEAN“



**TVS001**

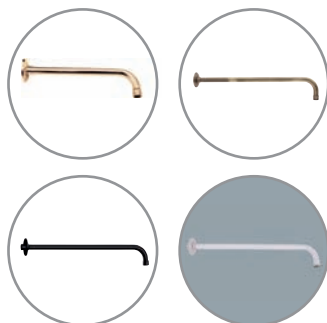
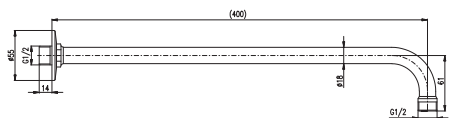
1500 60,00

Sprchová vodopádová – nerez  
Shower waterspout – brass  
Душ водопад – метал

# SPRCHOVÉ DRŽÁKY / ДЕРЖАТЕЛИ ДЛЯ ЛЕЕК / SHOWER HOLDERS

Typ / Артикул

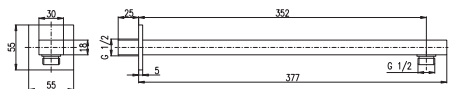
Kč € / \$



- MD0150** 670 26,80  
Chrom – Chrome – Хром
- **MD0150Z** 940 37,60  
Zlato – Gold – Золото
- **MD0150SM** 820 32,80  
Stará mosaz – Vintage brass – Бронза
- **MD0150CMAT** 820 32,80  
Černá matná – Black matt – Черный матовый
- **MD0150B** 820 32,80  
Bílá – White – Белая

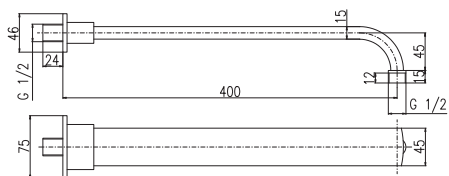
Rameno sprchy pevné 40 cm, nosnost 2,5 kg – kov  
Fixed shower holder 40 cm, loading capacity 2,5 kg – metal  
Держатель душа стабильный 40 см, грузоподъемность – 2,5 кг металл

- MD0181** 580 23,20  
Rameno sprchy pevné 20 cm, nosnost 2,5 kg – kov  
Fixed shower holder 20 cm – metal  
Держатель душа стабильный 20 см, грузоподъемность 2,5 кг – металл

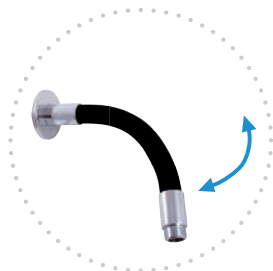


- MD0450** 690 27,60  
Chrom – Chrome – Хром
- **MD0450Z** 1200 48,00  
Zlato – Gold – Золото

Držák sprchy pevný 38 cm, nosnost 2,5 kg – kov  
Fixed shower holder 38 cm, loading capacity 2,5 kg – metal  
Держатель душа стабильный 38 см, грузоподъемность 2,5 кг – металл



- MD0701** 1200 48,00  
Držák sprchy pevný 40 cm, nosnost 3 kg, vhodný pro KS0003 – kov  
Fixed shower holder 40 cm, loading capacity 3 kg, suitable for KS0003 – metal  
Держатель душа стабильный 40 см, грузоподъемность 3 кг, подходит для KS0003 – металл



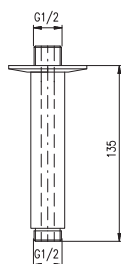
- MD0741B** 350 14,00  
Bílá – White – Белый
- MD0741C** 350 14,00  
Černá – Black – Черный

Držák sprchy flexi – 23 cm  
Shower holder flexi – 23 cm  
Держатель душа flexi – 23 см

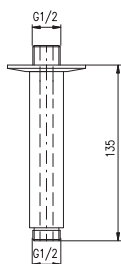
# SPRCHOVÉ DRŽÁKY / ДЕРЖАТЕЛИ ДЛЯ ЛЕЕК / SHOWER HOLDERS

Typ / Артикул

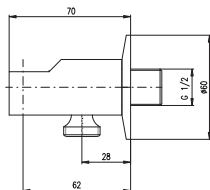
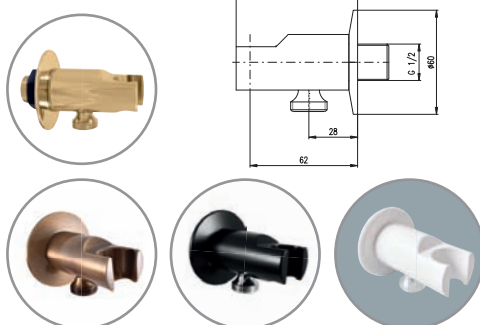
Kč € / \$



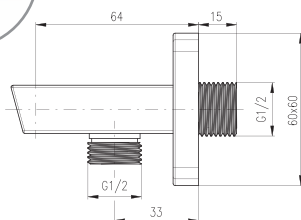
- MD0311** 680 27,20  
Chrom – Chrome – Хром
- **MD0311Z** 860 34,40  
Zlato – Gold – Золото
- **MD0311SM** 790 31,60  
Stará mosaz – Vintage brass – Бронза
- MD0311CMAT** 790 31,60  
Černá matná – Black matt – Черный матовый
- Držák stropní sprchy kulatý 15 cm, nosnost 5 kg – kov  
Shower holder round 15 cm, loading capacity 5 kg – metal  
Держатель душа потолочный круглый 15 см, грузоподъемность 5 кг – металл



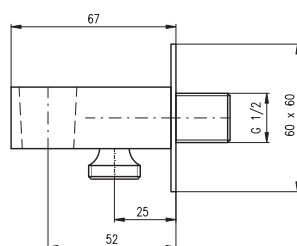
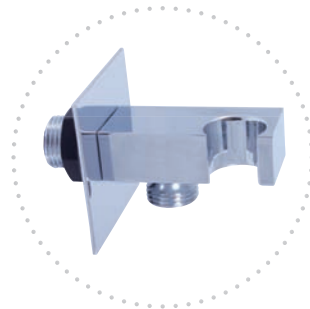
- MD0372** 770 30,80  
Chrom – Chrome – Хром
- **MD0372Z** 1040 41,60  
Zlato – Gold – Золото
- MD0372CMAT** 990 39,60  
Černá matná – Black matt – Черный матовый
- Držák stropní sprchy hranatý 12 cm, nosnost 5 kg – kov  
Shower holder 12 cm, loading capacity 5 kg – metal  
Держатель душа потолочный квадратный 12 см, грузоподъемность 5 кг – металл



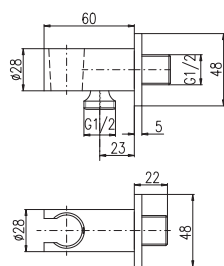
- MD0614R** 720 28,80  
Chrom – Chrome – Хром
- MD0614RZ** 1200 48,00  
Zlato – Gold – Золото
- MD0614RSM** 1200 48,00  
Stará mosaz – Vintage brass – Бронза
- MD0614RCMAT** 1200 48,00  
Černá matná – Black matt – Черный матовый
- MD0614RB** 1200 48,00  
Bílá – White – Белая
- Držák sprchy s připojením na vodu – kov  
Adjustable shower – brass  
Держатель душа с подводкой на воду – металл



- MD0615** 590 23,60  
Chrom – Chrome – Хром
- MD0615CMAT** 620 24,80  
Černá matná – Black matt – Черный матовый
- Držák sprchy s připojením na vodu – kov  
Adjustable shower – brass  
Держатель душа с подводкой на воду – металл



- MD0615R** 770 30,80
- Držák sprchy s připojením na vodu – kov  
Adjustable shower – brass  
Держатель душа с подводкой на воду – металл

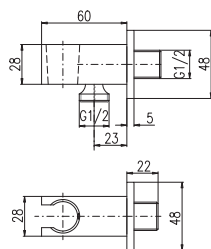


MECHANICAL STOP-VALVE  
МЕХАНИЧЕСКИЙ СТОП ВЕНТИЛЬ

**MD0750** 370 14,80

Držák sprchy s integrovaným STOP ventilem pro smíchanou vodu z vestavěné baterie – kov  
Shower holder with integrated stop-valve for mixed water from built-in mixer - metal

Механический стоп вентиль – металл

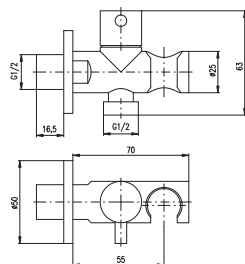


MECHANICAL STOP-VALVE  
МЕХАНИЧЕСКИЙ СТОП ВЕНТИЛЬ

**MD0751** 420 16,80

Držák sprchy s integrovaným STOP ventilem pro smíchanou vodu z vestavěné baterie – kov  
Shower holder with integrated stop-valve for mixed water from built-in mixer – metal

Механический стоп вентиль – металл



**MD0770** 340 13,50

Průtočný držák sprchy s keramickým ventilem – kov  
Through-flow shower holder with ceramic valve – metal  
Проточный держатель для душа с керамическим клапаном – металл





**PD0004** 48 1,92  
 Chrom – Chrome – Хром  
 Držák sprchy pevný – plast  
 Fixed shower holder – plastic  
 Держатель душа стабильный – пластик

- **PD0004Z** 150 6,00  
 Zlato – Gold – Золото
- **PD0004SM** 150 6,00  
 Stará mosaz – Vintage brass – Бронза
- **PD0004CMAT** 150 6,00  
 Černá matná – Black matt – Черный матовый
- **PD0004B** 150 6,00  
 Bílá – White – Белая

Držák sprchy pevný – kov  
 Fixed shower holder – metal  
 Держатель душа стабильный – металл



**PD0007** 48 1,92  
 Chrom – Chrome – Хром  
 Držák sprchy pevný – plast  
 Fixed shower holder – plastic  
 Держатель душа стабильный – пластик

- **PD0007Z** 390 15,60  
 Zlato – Gold – Золото  
 Držák sprchy pevný – kov  
 Fixed shower holder – metal  
 Держатель душа стабильный – металл



**PD0005** 56 2,24  
 Držák sprchy otočný – plast  
 Adjustable shower holder – plastic  
 Держатель душа подвижный – пластик



**PD0012** 90 3,60  
 Držák sprchy otočný – plast  
 Adjustable shower holder – plastic  
 Держатель душа подвижный – пластик

# SPRCHOVÉ DRŽÁKY / ДЕРЖАТЕЛИ ДЛЯ ЛЕЕК / SHOWER HOLDERS

Typ / Артикул

Kč € / \$

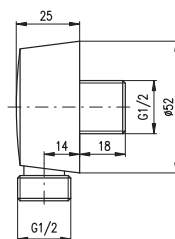


- MD0011** 200 8,00  
Chrom – Chrome – Хром
- **MD0011Z** 500 20,00  
Zlato – Gold – Золото
- **MD0011SM** 500 20,00  
Stará mosaz – Vintage brass – Бронза

Držák sprchy otočný – kov  
Adjustable shower holder – metal  
Держатель для душа подвижный – 12 см металл

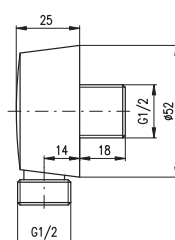


- MD0086** 120 4,80  
Držák k vanové baterii nebo k baterii na vanu a umyvadlo řady Morava (MK154, MK153) – kov  
Holder for bath mixer or sink/bath mixer for Morava series (MK154, MK153) - metal  
Holder for bath mixer or sink/bath mixer for Morava series (MK154, MK153) – metal  
Держатель к смесителю для ванной МОРАВА (MK154, MK153) – металл

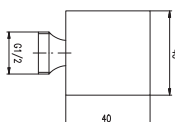
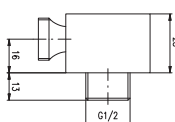


- MD0018** 210 8,40  
Chrom – Chrome – Хром
- **MD0018Z** 550 22,00  
Zlato – Gold – Золото
- **MD0018SM** 550 22,00  
Stará mosaz – Vintage brass – Бронза

Mezikus ke sprchové baterii  
Brass wall connector for shower  
Вход для душевого шланга



- **MD0018CMAT** 500 20,00  
Černá matná – Black matt – Черный матовый  
Mezikus ke sprchové baterii  
Brass wall connector for shower  
Вход для душевого шланга

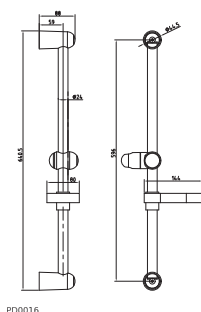


- MD0022** 700 28,00  
Chrom – Chrome – Хром
- **MD0022Z** 990 39,60  
Zlato – Gold – Золото  
Mezikus ke sprchové baterii  
Brass wall connector for shower  
Вход для душевого шланга

# SPRCHOVÉ TYČE/ ДУШЕВЫЕ ШТАНГИ / SHOWER BARS

Typ / Артикул

Kč € / \$



PD0016

**PD0016**  
Chrom – Chrome – Хром

480 19,20

Sprchová tyč 60 cm, ø 25 mm – kov/plast  
Sliding rail 60 cm, ø 25 mm – metal/plastic  
Душевая штанга 60 см, ø 25 мм – металл/пласт



**PD0070** 100 4,00

Jezdec na tyč průměr 25 mm – plast  
Middle bracket 25 mm – plastic  
Подвижной держатель лейки 25 мм – пласт



DO VYPRODÁNÍ  
ZÁSOB

**PD0014** 50 2,00

Mýdlenka pro sprchové tyče ø 25 mm – chrom  
Soap dispenser for sliding rail ø 25 mm – chrome  
Мыльница для душевой штанги ø 25 мм – хром

**PD0013** 30 1,20

Mýdlenka pro sprchové tyče ø 18 mm – průhledná  
Soap dispenser for sliding rail ø 18 mm – transparent  
Мыльница для душевой штанги ø 18 мм – прозрачная

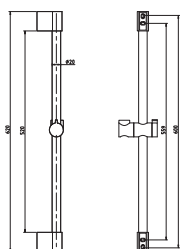


**PD0097/20** 90 3,60

Mýdlenka pro sprchové tyče ø 20 mm  
– PD0015, MD0631, MD0632  
Soap dispenser for sliding rail ø 20 mm  
– PD0015, MD0631, MD0632  
Мыльница для душевой штанги ø 20 мм  
– PD0015, MD0631, MD0632

**PD0097/22** 90 3,60

Mýdlenka pro sprchové tyče ø 22 mm – MD0695, MD0554  
Soap dispenser for sliding rail ø 22 mm MD0695, MD0554  
Мыльница для душевой штанги ø 22 мм – MD0695, MD0554



**PD0015** 430 17,20

Chrom – Chrome – Хром

**PD0015CMAT** 520 20,80

Černá matná – Black matt– Черный матовый

Sprchová tyč 60 cm, ø 20 mm – kov/plast  
Sliding rail 60 cm, ø 20 mm – metal/plastic  
Душевая штанга 60 см, ø 20 мм – металл/пласт

**PD0076** 105 4,20

Chrom – Chrome – Хром

**PD0076CMAT** 126 5,04

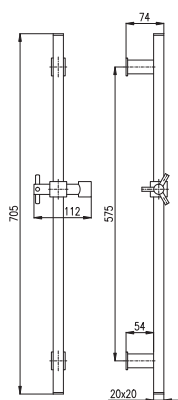
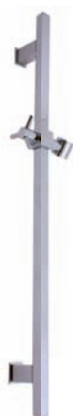
Černá matná – Black matt– Черный матовый

Jezdec na tyč průměr 20 mm – plast  
Middle bracket 20 mm – plastic  
Подвижной держатель лейки 20 мм – пласт

# SPRCHOVÉ TYČE/ ДУШЕВЫЕ ШТАНГИ / SHOWER BARS

Typ / Артикул

Kč € / \$

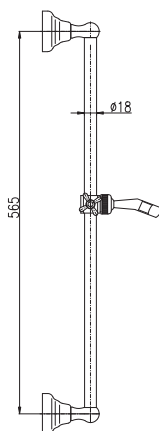


**MD0111** 2100 84,00

Chrom – Chrome – Хром

● **MD0111Z** 4350 174,00  
Zlato – Gold – Золото

Sprchová tyč LOIRA 70 cm, 20x20 mm – kov  
Sliding rail LOIRA 70 cm, 20x20 mm – metal  
Душевая штанга ЛОИРА 70 см, 20x20 мм – металл



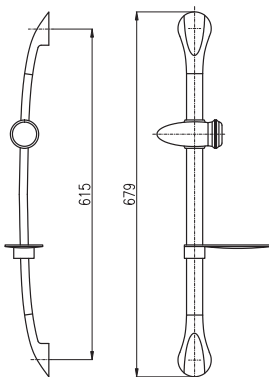
**MD0553** 1250 50,00

Chrom – Chrome – Хром

● **MD0553Z** 1950 78,00  
Zlato – Gold – Золото

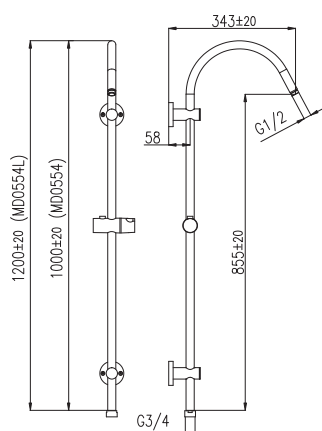
● **MD0553SM** 1950 78,00  
Stará mosaz – Vintage brass – Бронза

Sprchová tyč MORAVA 60 cm, ø 18 mm – kov  
Sliding rail MORAVA 60 cm, ø 18 mm – metal  
Душевая штанга МОРАВА 60 см, ø 18 мм – металл



do vyprodání zásob **PD0078** 420 16,80

Sprchová tyč s posuvným držákem  
Shower bar with sliding holder  
Душевая штанга с подвижным держателем



**MD0554** 1080 43,20

Sprchová tyč 1000 mm, ø 22 mm bez přepínače G3/4 – kov  
Shower rail 1000 mm, ø 22 mm without switch G3/4 – metal  
Душевая штанга 1000 мм, ø 22 мм без переключателя G3/4 – металл

**MD0554L** 1080 43,20

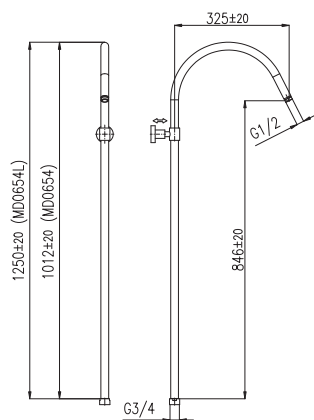
Sprchová tyč 1200 mm, ø 22 mm bez přepínače G3/4 – kov  
Shower rail 1200 mm, ø 22 mm without switch G3/4 – metal  
Душевая штанга 1200 мм, ø 22 мм без переключателя G3/4 – металл

Možno zkombinovat s přepínačem MD0629 – více str. 311  
Can be combined with MD0629 diverter – see on page 311  
Может сочетаться с переключателем MD0629 – см. стр. 311



**MD0629**





**MD0654SM** 4350 174,00

Sprchová tyč 1012 mm, ø 22 mm bez přepínače G3/4 – kov  
Shower rail 1012 mm, ø 22 mm without switch G3/4 – metal  
Душевая штанга 1012 мм, ø 22 мм без переключателя G3/4 – металл

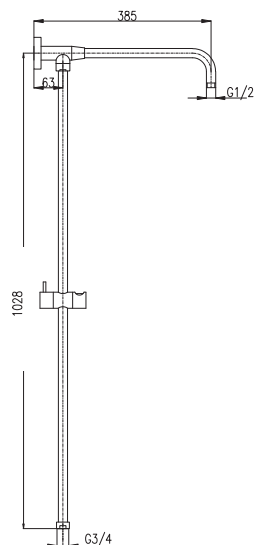
**MD0654LSM** 4350 174,00

Sprchová tyč 1250 mm, ø 22 mm bez přepínače G3/4 – kov  
Shower rail 1250 mm, ø 22 mm without switch G3/4 – metal  
Душевая штанга 1250 мм, ø 22 мм без переключателя G3/4 – металл



**MD0629SM**

Možno zkombinovat s přepínačem MD0629SM – více str. 311  
Can be combined with MD0629SM diverter – see on page 311  
Может сочетаться с переключателем MD0629SM – см. стр. 311



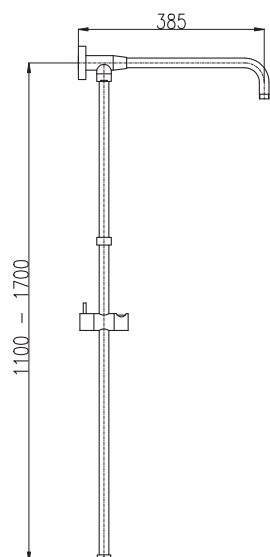
**MD0631** 1930 77,20

Sprchová tyč 1028 mm, ø 20 mm bez přepínače G3/4 – kov  
Shower rail 1028 mm, ø 20 mm without switch G3/4 – metal  
Душевая штанга 1028 мм, ø 20 мм без переключателя G3/4 – металл



**MD0629**

Možno zkombinovat s přepínačem MD0629 – více str. 311  
Can be combined with MD0629 diverter – see on page 311  
Может сочетаться с переключателем MD0629 – см. стр. 311



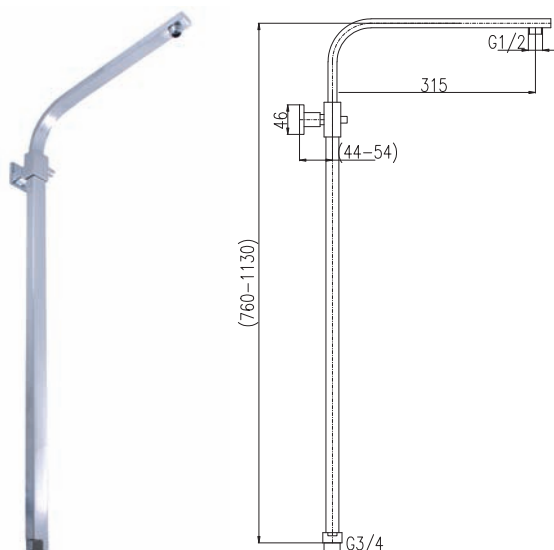
**MD0632L** 2860 114,40

Sprchová tyč ø 24 mm teleskopická 1100–1700 mm bez přepínače – kov  
Shower rail ø 24 mm telescopic 1100–1700 mm without switch – metal  
Душевая штанга ø 24 mm с регулируемой высотой 1100–1700 мм без переключателя – металл



**MD0629**

Možno zkombinovat s přepínačem MD0629 – více str. 311  
Can be combined with MD0629 diverter – see on page 311  
Может сочетаться с переключателем MD0629 – см. стр. 311

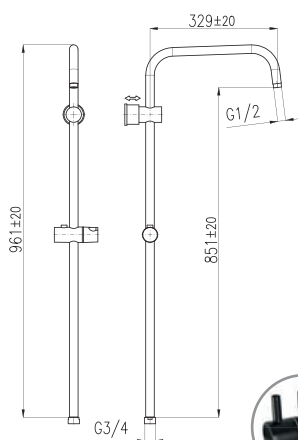

**MD0633**

2300 92,00

Hranatá teleskopická sprchová tyč 760– 1130 mm – kov  
 Square telescopic shower bar 760– 1130 mm – metal  
 Квадратная душевая стойка с регулируемой высотой 760– 1130 мм – металл


**MD0682**

Možno zkombinovat s přepínačem MD0682 – více str. 311  
 Can be combined with MD0682 diverter – see on page 311  
 Может сочетаться с переключателем MD0682 – см. стр. 311


**MD0763CMAT**

2170 86,80

Sprchová tyč 961 mm, ø 22 mm bez přepínače G3/4 – kov  
 Shower rail 961 mm, ø 22 mm without switch G3/4 – metal  
 Душевая штанга 961 мм, ø 22 мм без переключателя G3/4 – металл


**MD0629CMAT**

**MD0629CMATC**

Možno zkombinovat s přepínačem MD0629CMAT/MD0629CMATC – více str. 311  
 Can be combined with MD0629CMAT/MD0629CMATC diverter – see on page 311  
 Может сочетаться с переключателем MD0629CMAT/MD0629CMATC – см. стр. 311


**PD0096**

120 4,80

Chrom – Chrome – Хром

**● PD0096CMAT**

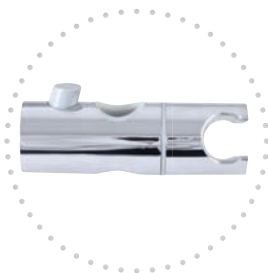
200 8,00

Černá matná – Black matt– Черный матовый

Jezdec na tyč průměr 22 mm – plast

Middle bracket 22 mm – plastic

Подвижной держатель лейки 22 мм – пласт


**PD0098**

140 5,60

Jezdec na tyč průměr 24mm – plast

Middle bracket 24 mm – plastic

Подвижной держатель лейки 24 мм – пласт


**PD0023**

140 5,60

Jezdec na tyč průměr 18 mm – plast

Middle bracket 18 mm – plastic

Подвижной держатель лейки 18 мм – пласт

**Prodloužení k tyčím / Extension to bars / Удлинение к штанге – MD0554, MD0554SM**

|       | Délka – Length – Длина | Chrom – Chrome – Хром  |  |       |
|-------|------------------------|------------------------|--|-------|
|       | 10 cm                  | <b>MD0685-10</b>       | 550  | 22,00 |
|       | 15 cm                  | <b>MD0685-15</b>       | 600  | 24,00 |
|       | 20 cm                  | <b>MD0685-20</b>       | 650  | 26,00 |
|       | 25 cm                  | <b>MD0685-25</b>       | 700  | 28,00 |
|       | 30 cm                  | <b>MD0685-30</b>       | 750  | 30,00 |
|       | 35 cm                  | <b>MD0685-35</b>       | 800  | 32,00 |
|       | 40 cm                  | <b>MD0685-40</b>       | 850  | 34,00 |
|       | 45 cm                  | <b>MD0685-45</b>       | 900  | 36,00 |
|       | 50 cm                  | <b>MD0685-50</b>       | 950  | 38,00 |
|       |                        | Délka – Length – Длина | Stará mosaz – Vintage brass – Бронза       |       |
|       | 10 cm                  | <b>MD0685-10SM</b>     | 550  | 22,00 |
|       | 15 cm                  | <b>MD0685-15SM</b>     | 600  | 24,00 |
|       | 20 cm                  | <b>MD0685-20SM</b>     | 650  | 26,00 |
|       | 25 cm                  | <b>MD0685-25SM</b>     | 700  | 28,00 |
|       | 30 cm                  | <b>MD0685-30SM</b>     | 750  | 30,00 |
|       | 35 cm                  | <b>MD0685-35SM</b>     | 800  | 32,00 |
|       | 40 cm                  | <b>MD0685-40SM</b>     | 850  | 34,00 |
|       | 45 cm                  | <b>MD0685-45SM</b>     | 900  | 36,00 |
| 50 cm | <b>MD0685-50SM</b>     | 950                    | 38,00                                      |       |
|       |                        | Délka – Length – Длина | SČerná matná – Black matt – Черный матовый |       |
|       | 10 cm                  | <b>MD0685-15CMAT</b>   | 550  | 22,00 |
|       | 15 cm                  | <b>MD0685-20CMAT</b>   | 600  | 24,00 |
|       | 20 cm                  | <b>MD0685-25CMAT</b>   | 650  | 26,00 |
|       | 25 cm                  | <b>MD0685-30CMAT</b>   | 700  | 28,00 |
|       | 30 cm                  | <b>MD0685-35CMAT</b>   | 750  | 30,00 |
|       | 35 cm                  | <b>MD0685-40CMAT</b>   | 800  | 32,00 |
|       | 40 cm                  | <b>MD0685-45CMAT</b>   | 850  | 34,00 |
|       | 45 cm                  | <b>MD0685-50CMAT</b>   | 900  | 36,00 |
| 50 cm |                        | 950                    | 38,00                                      |       |

# SPRCHOVÉ KOMPLETY / ДУШЕВЫЕ ГАРНИТУРЫ / SHOWER SETS

ТYP / Артикул

Kč

€ / \$



SK0010

SK0009

590 23,60

● SK0009CMAT

970 38,80

SK0010

720 28,80

Sprchový komplet  
Tyč 600/20 mm – kov/plast  
hadice plast 150 cm PH1500

Shower set  
Shower bar with sliding holder 600/20 mm – metal/plastic  
shower hose plastic 150 cm PH1500

Душевой комплект  
Штанга 600/20 мм – металл/пласт  
шланг пласт 150 см PH1500

SK0009/1

760 30,40

Sprchový komplet  
Tyč 600/20 mm – kov/plast  
hadice kov 150 cm MH1503

Shower set  
Shower bar with sliding holder 600/20 mm – metal/plastic  
shower hose metal 150 cm MH1503

Душевой комплект  
Штанга 600/20 мм – металл/пласт  
шланг пласт 150 см PH1500



SK0001

830 33,20

Sprchový komplet  
Tyč 600/20 mm – kov/plast  
hadice plast 150 cm PH1500

Shower set  
Shower bar with sliding holder 600/20 mm – metal/plastic  
shower hose plastic 150 cm PH1500

Душевой комплект  
Штанга 600/20 мм – металл/пласт  
шланг металл 150 см MH1503



SK0004

540 21,60

Sprchový komplet  
Tyč 600/20 mm – kov/plast  
hadice plast 150 cm PH1500

Shower set  
Shower bar with sliding holder 600/20 mm – metal/plastic  
shower hose plastic 150 cm PH1500

Душевой комплект  
Штанга 600/20 мм – металл/пласт  
шланг пласт 150 см PH1500







**SK0007** 695 27,80

● **SK0007CMAT** 920 36,80  
Černá matná – Black matt– Черный матовый

Sprchový komplet  
Tyč 600/20 mm – kov/plast  
hadice plast 150 cm PH1500/MH1503C – černá kov

Shower set  
Shower bar with sliding holder 600/20 mm – metal/plastic  
shower hose plastic 150 cm PH1500/MH1503C – Black metal

Душевой комплект  
Штанга 600/20 мм – металл/пласт  
шланг пласт 150 см PH1500/MH1503C – Черный металл



**SK0013** 800 32,00

Sprchový komplet  
Tyč 600/20 mm – kov/plast  
hadice plast 150 cm PH1500

Shower set  
Shower bar with sliding holder 600/20 mm – metal/plastic  
shower hose plastic 150 cm PH1500

Душевой комплект  
Штанга 600/20 мм – металл/пласт  
шланг пласт 150 см PH1500

**SK0013/1** 970 38,80

Sprchový komplet  
Tyč 600/20 mm – kov/plast  
hadice kov 150 cm MH1503

Shower set  
Shower bar with sliding holder 600/20 mm – metal/plastic  
shower hose metal 150 cm MH1503

Душевой комплект  
Штанга 600/20 мм – металл/пласт  
шланг металл 150 см MH1503



**SK0005** 900 36,00

Sprchový komplet  
Tyč 600/25 mm – kov/plast  
hadice plast 150 cm PH1500

Shower set  
Shower bar with sliding holder 600/25 mm – metal/plastic  
shower hose plastic 150 cm PH1500

Душевой комплект  
Штанга 600/25 мм – металл/пласт  
шланг пласт 150 см PH1500



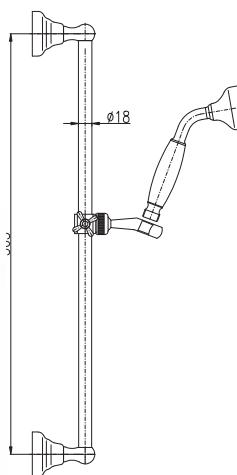
**SK0021**

2500 100,00

Sprchový komplet  
 Tyč 600 mm – kov  
 hadice plast 150 cm PH1505

Shower set  
 Shower bar with sliding holder 600 mm – metal  
 shower hose plastic 150 cm PH1505

Душевой комплект  
 Штанга 600 мм – металл  
 шланг пласт 150 см PH1505



**SK0031**

**Chrom** – Chrome – Хром

1900 76,00



**SK0031Z**

**Zlato** – Gold – Золото

3050 122,00



**SK0031SM**

**Stará mosaz** – Vintage brass – Бронза

3050 122,00

Sprchový komplet  
 Tyč 600/18 mm – kov  
 hadice kov 150 cm

Shower set  
 Shower bar with sliding holder 600/18 mm – metal  
 shower hose metal 150 cm

Душевой комплект  
 Штанга 600/20 мм – металл  
 шланг металл 150 см





**SK0033**

245 9,80

Sprchový komplet  
Pevný držák sprchy PD0004 – plast  
hadice plast 150 cm PH1500  
jednopolohová ruční sprcha

Shower set  
Fixed shower holder PD0004 – plastic  
shower hose plastic 150 cm PH1500  
single-hand shower

Душевой комплект  
Стабильный держатель PD0004 – пласт  
шланг пласт 150 см PH1500



**SK0036**

390 15,60

Sprchový komplet  
Pevný držák sprchy PD0004 – plast  
hadice plast 150 cm PH1500  
jednopolohová ruční sprcha

Shower set  
Fixed shower holder PD0004 – plastic  
shower hose plastic 150 cm PH1500  
single-hand shower

Душевой комплект  
Стабильный держатель PD0004 – пласт  
шланг пласт 150 см PH1500



**SK0037**

350 14,00

Sprchový komplet  
Pevný držák sprchy PD0004 – plast  
hadice plast 150 cm PH1500  
jednopolohová ruční sprcha

Shower set  
Fixed shower holder PD0004 – plastic  
shower hose plastic 150 cm PH1500  
single-hand shower

Душевой комплект  
Стабильный держатель PD0004 – пласт  
шланг пласт 150 см PH1500



**SK0053B**

640 25,60

Bílá – white – белая

Sprchový komplet –  
Pevný držák sprchy PD0004B – kov  
hadice kov 150 cm MH1503B,  
jednopolohová ruční sprcha

Shower set –  
Fixed shower holder PD0004B – metal  
shower hose metal 150 cm MH1503B,  
single-hand shower

Душевой комплект –  
Стабильный держатель PD0004B – метал  
шланг метал 150 см MH1503B,  
1-функциональная душевая лейка

# SPRCHOVÉ KOMPLETY / ДУШЕВЫЕ ГАРНИТУРЫ / SHOWER SETS

Typ / Артикул

Kč € / \$



SK0053-1CMATZ



SK0053-2CMATZ

**SK0053CMAT** 670 26,80

Černá matná – Black matt – Черный матовый

**SK0053-1CMATZ** 670 26,80

Černá matná/zlato – Black matt/Gold – Черный матовый/ Золото

**SK0053-2CMATZ** 670 26,80

Černá matná/zlato – Black matt/Gold – Черный матовый/ Золото



SK0065CMAT



SK0065-1CMATZ



SK0065-2CMATZ

NEW

**SK0065** 395 15,80

Chrom – Chrome – Хром

**SK0065CMAT** 720 28,80

Černá matná – Black matt – Черный матовый

**SK0065-1CMATZ** 880 35,20

Černá matná/zlato – Black matt/Gold – Черный матовый/ Золото

**SK0065-2CMATZ** 720 28,80

Černá matná/zlato – Black matt/Gold – Черный матовый/ Золото



NEW

**SK0067** 395 15,80

Sprchový komplet

Pevný držák sprchy PD0007 – plast  
hadice plast 150 cm PH1500  
ruční sprcha PS0046

Shower set

Fixed shower holder PD0007 – plastic  
shower hose plastic 150 cm PH1500  
single-hand shower PS0046

Душевой комплект

Стабильный держатель PD0007 – пласт  
шланг пласт 150 см PH1500  
душевая лейка PS0046



NEW

**SK0063SM** 1500 60,00

Stará mosaz – Vintage brass – Бронза

**SK0063CMAT** 1500 60,00

Černá matná – Black matt – Черный матовый







SK0059B



SK0059Z



SK0059SM

**SK0059CMAT** 1000 40,00

Černá matná – Black matt – Черный матовый

**SK0059B** 1000 40,00

Bílá – White – Белая

**SK0059Z** 1200 48,00

Zlato – Gold – Золото

**SK0059SM** 1200 48,00

Stará mosaz – Vintage brass – Бронза



SK0058Z



SK0058SM

**SK0058** 720 28,80

Chrom – Chrome – Хром

**SK0058Z** 1200 48,00

Zlato – Gold – Золото

**SK0058SM** 1200 48,00

Stará mosaz – Vintage brass – Бронза



NEW

**SK0062Z** 1050 42,00

Sprchový komplet

Pevný držák sprchy MD0004Z – kov  
hadice kov, 150 cm MH1501Z,  
ruční sprcha PS0009Z – plast

Shower set –

Fixed shower holder MD0004Z – metal  
shower hose, 150 cm MH1501Z,  
hand shower PS0009Z – plastic

Душевой комплект –

Держатель подвижный MD0011Z металл,  
шланг металл 150 см MH1501Z,  
ручная лейка PS0009Z – пласт



NEW

**SK0064Z** 950 38,00

Sprchový komplet

Pevný držák sprchy MD0004Z – kov  
hadice kov, 150 cm MH1501Z,  
ruční sprcha PS0021Z – plast

Shower set –

Fixed shower holder MD0004Z – metal  
shower hose, 150 cm MH1501Z,  
hand shower PS0021Z – plastic

Душевой комплект –

Держатель подвижный MD0011Z металл,  
шланг металл 150 см MH1501Z,  
ручная лейка PS0021Z – пласт



SK0051C

**SK0051C** 490 19,60  
**SK0051B** 490 19,60

Sprchový komplet  
 Držák flexi – 23 cm  
 Jednopolohová sprcha ø 70 mm  
 Shower set  
 Flexi holder – 23 cm  
 Overhead shower – single-handed ø 70 mm  
 Душевой комплект  
 Флекси шланг – 23 см  
 Душевая лейка ø 70 мм



SK0052C



**SK0052C** 570 22,80  
**SK0052B** 570 22,80



Sprchový komplet  
 Držák flexi – 23 cm  
 Sprchová růžice 5polohová, ø 116 mm  
 Shower set  
 Flexi holder – 23 cm  
 Overhead shower 5jet, ø 116 mm  
 Душевой комплект  
 Флекси шланг – 23 см  
 Душевая лейка на 5 позиций, ø 116 мм



**SK0057CMAT** 1460 58,40  
 Černá matná – Black matt – Черный матовый  
**SK0057B** 1460 58,40  
 Bílá – White – Белая

Sprchový komplet  
 Pevný držák sprchy 40 cm – kov  
 Stropní sprcha ø23 cm – plast  
 Shower set  
 Fixed shower holder – metal  
 Overhead shower ø23 cm – plastic  
 Душевой комплект  
 Стабильный держатель – металл  
 Верхний душ ø23 см – пластик



**SK0020** 2150 86,00  
 Chrom – Chrome – Хром  
**SK0020SM** 3160 126,40  
 Stará mosaz – Vintage brass – Бронза  
**SK0020CMAT** 3110 124,40  
 Černá matná – Black matt – Черный матовый

Sprchový komplet  
 Pevný držák sprchy 40 cm – kov  
 Stropní sprcha ø20 cm – kov  
 Shower set  
 Fixed shower holder – metal  
 Overhead shower ø20 cm – metal  
 Душевой комплект  
 Стабильный держатель – металл  
 Верхний душ ø20 см – металл



Sprchové komplety s podmítkovou vodovodní baterií  
 Shower sets with concealed faucets  
 Душевые комплекты скрытого монтажа

**SK0060** 10540 421,60

LR587.3  
 MD0022  
 PD0007  
 MH1505  
 PS0021  
 KS0010

**SK0045** 8900 356,00

ZA087.3  
 MD0018  
 SK0009/1  
 KS0010

**SK0046** 8900 356,00

SE987.3  
 MD0018  
 SK0009/1  
 KS0010



**SK0038**

370 14,80

Sprchový komplet k bidetové baterii včetně držáku sprchy s tlačítkovým mechanismem – plast  
Shower set for bidet lever mixer including shower holder and push-button mechanism – plastic  
Душевой комплект для бидеэ включая держатель и лейку с нажимным механизмом – пласт



**SK0039**

610 24,40

Chrom – Chrome – Хром

● **SK0039Z**

880 35,20

Zlato – Gold – Золото

● **SK0039SM**

880 35,20

Stará mosaz – Vintage brass – Бронза

Sprchový komplet k bidetové baterii, sprcha s tlačítkovým mechanismem – kov  
Hygienic set, shower with push-button mechanism

Гигиенический комплект, лейка с нажимным механизмом



NEW

**SK0068**

585 22,40

Sprchový komplet k bidetové baterii, sprcha s tlačítkovým mechanismem – kov  
Hygienic set, shower with push-button mechanism  
Гигиенический комплект, лейка с нажимным механизмом



**SK0042**

570 22,80

Sprchový komplet – hygienický set na dvě použití:  
– na jednu vodu  
– na dvě vody s použitím vestavěné baterie  
sprcha s tlačítkovým mechanismem včetně držáku  
Hygienic set, shower with push-button mechanism and fixed shower holder  
Гигиенический комплект на одну воду, лейка с нажимным механизмом и держателем





ТYP / Артикул

Kč € / \$



- MK548** 1150 46,00  
Chrom – Chrome – Хром
- **MK548Z** 1680 67,20  
Zlato – Gold – Золото
- **MK548SM** 1680 67,20  
Stará mosaz – Vintage brass – Бронза

Sprchový komplet – hygienický set na dvě použití:  
– na jednu vodu  
– na dvě vody s použitím vestavěné baterie  
sprcha s tlačítkovým mechanismem včetně držáku

Hygienic set, shower with push-button mechanism and fixed shower holder

Гигиенический комплект на одну воду,  
лейка с нажимным механизмом и держателем



**SK0054**  
sprcha plast  
shower plastic  
душевая  
головка пласт



**SK0054/1**  
sprcha kov  
shower metal  
душевая  
головка металл

- SK0054** 740 29,60
- SK0054/1** 830 33,20

Hygienický komplet na jednu vodu nebo na dvě vody  
s použitím vestavěné baterie – s držákem se stop ventilem,  
sprcha s tlačítkovým mechanismem

Hygienic set on one or two water with built-in body, holder  
with stop angle-valve, shower with push-button mechanism

Гигиенический комплект на одну или две воды, включая  
тело скрытого монтажа, держатель с стоп вентилем,  
душевая головка с нажимным механизмом



- SK0055** 960 38,40

Hygienický komplet na jednu vodu nebo na dvě vody  
s použitím vestavěné baterie – s držákem se stop ventilem,  
sprcha s tlačítkovým mechanismem – kov

Hygienic set on one or two water with built-in body,  
holder with stop angle-valve, shower with push-button  
mechanism, metal

Гигиенический комплект на одну или две воды,  
включая тело скрытого монтажа, держатель с стоп  
вентилем, душевая головка с нажимным механизмом  
металл



**SK0056**  
sprcha plast  
shower plastic  
душевая  
головка пласт



**SK0056/1**  
sprcha kov  
shower metal  
душевая  
головка металл

- SK0056** 740 29,60
- SK0056/1** 850 34,00

Hygienický komplet na jednu vodu nebo na dvě vody  
s použitím vestavěné baterie – s průtočným držákem  
s keramickým ventilem, sprcha s tlačítkovým  
mechanismem

Hygienic set on one or two water with built-in body, swivel  
holder with ceramic angle-valve, shower with push-button  
mechanism

Гигиенический комплект на одну или две воды,  
включая тело скрытого монтажа, держатель с стоп  
вентилем, душевая головка с нажимным механизмом



|             |   |     |      |
|-------------|---|-----|------|
| 1/2" x 1/2" | <b>PH1200</b><br>Sprchová hadice 120 cm – plast<br>Shower hose 120 cm – plastic<br>Душевой шланг 120 cm – пласт | 120 | 4,80 |
| 1/2" x 1/2" | <b>PH1500</b><br>Sprchová hadice 150 cm – plast<br>Shower hose 150 cm – plastic<br>Душевой шланг 150 cm – пласт | 140 | 5,60 |
| 1/2" x 1/2" | <b>PH2000</b><br>Sprchová hadice 200 cm – plast<br>Shower hose 200 cm – plastic<br>Душевой шланг 200 cm – пласт | 170 | 6,80 |



|             |   |     |       |
|-------------|---|-----|-------|
| 1/2" x 1/2" | <b>PH1505</b><br>Mat – Matt – Матовый                         | 250 | 10,00 |
| 1/2" x 1/2" | ● <b>PH1505C</b><br>Černá matná – Black matt – Черный матовый | 275 | 11,00 |

Sprchová hadice 150 cm – plast  
Shower hose 150 cm – plastic  
Душевой шланг 150 cm – пласт



MD0112 – závaží

|              |  |     |      |
|--------------|--|-----|------|
| 1/2" x M15x1 | <b>PH1507</b><br>Plast/šedá – Plastic/grey – Пласт/серая | 180 | 7,20 |
|--------------|--|-----|------|

Sprchová hadice 1/2" x M15x1 k dřezové baterii V10, 150 cm – plast  
Shower hose 1/2" x M15x1 for sink lever mixer V10, 150 cm – plastic  
Душевой шланг 1/2" x M15x1 для смеситель раковины V10, 150 cm – пласт

70 2,80
















|              |   |     |      |
|--------------|---|-----|------|
| 1/2" x M15x1 | ● <b>PH1507C</b><br>Černá matná – Black matt – Черный матовый | 180 | 7,20 |
|--------------|---|-----|------|



V prodeji od  
In stock from  
В продаже от  
1.7.2022

Sprchová hadice 1/2" x M15x1 k dřezové baterii CO111.5CMAT, 150 cm – plast  
Shower hose 1/2" x M15x1 for sink lever mixer CO111.5CMAT, 150 cm – plastic  
Душевой шланг 1/2" x M15x1 для смеситель раковины CO111.5CMAT, 150 cm – пласт

|   |              | Typ / Артикул   | Kč  | € / \$ |
|---|--------------|---|-----|--------|
|     | 1/2" x M15x1 | <b>PH2003</b><br>Plast/šedá – Plastic/grey – Пласт/серая    | 190 | 7,60   |
|   | 1/2" x M15x1 | <b>PH2003C</b><br>Černá matná – Black matt – Черный матовый | 210 | 8,40   |
| Sprchová hadice k baterii V69–75, 200 cm – plast<br>Shower hose for mixer V69–75, 200 cm – plastic<br>Душевой шланг для смеситель V69–75, 200 cm – пласт  |              |   |     |        |
|     | 1/2" x M15x1 | <b>PH2006Z</b><br>Zlato – Gold – Золото                     | 500 | 20,00  |
|   | 1/2" x M15x1 | <b>MH0005SM</b><br>Stará mosaz – Vintage brass – Бронза     | 550 | 22,00  |
| Sprchová hadice k baterii V69–75, 200 cm – plast<br>Shower hose for mixer V69–75, 200 cm – plastic<br>Душевой шланг для смеситель V69–75, 200 cm – пласт  |              |   |     |        |
| Sprchová hadice k baterii V69–75, 200 cm – kov<br>Shower hose for mixer V69–75, 200 cm – metal<br>Душевой шланг для смеситель V69–75, 200 cm – метал  |              |   |     |        |
|   | 1/2" x 1/2"  | <b>MH0701</b>   | 240 | 9,60   |
| Sprchová hadice k dřezové baterii 03 – 75 cm – kov<br>Shower hose for sink lever mixer 03 – 75 cm – metal<br>Душевой шланг для смеситель раковины 03 – 100 cm – метал   |              |   |     |        |
|      | 1/2" x 1/2"  | <b>MH1001</b>   | 240 | 9,60   |
|   | 1/2" x 1/2"  | <b>MH1001Z</b><br>Zlato – Gold – Золото                     | 400 | 16,00  |
|   | 1/2" x 1/2"  | <b>MH1001SM</b><br>Stará mosaz – Vintage brass – Бронза     | 400 | 16,00  |
|   | 1/2" x 1/2"  | <b>MH1001C</b><br>Černá matná – Black matt – Черный матовый | 400 | 16,00  |
|   | 1/2" x 1/2"  | <b>MH1001B</b><br>Bílá – White – Белая                      | 400 | 16,00  |
| Sprchová hadice k bidetové baterii 47 – 100 cm – kov<br>Shower hose for bidet lever mixer 47 – 100 cm – metal<br>Душевой шланг для смеситель бидэ 47 – 100 cm – метал   |              |   |     |        |
|      | 1/2" x 1/2"  | <b>MH0500</b>   | 240 | 9,50   |
|   | 1/2" x 1/2"  | <b>MH0500SM</b><br>Stará mosaz – Vintage brass – Бронза     | 400 | 16,00  |
|   | 1/2" x 1/2"  | <b>MH0500C</b><br>Černá matná – Black matt – Черный матовый | 400 | 16,00  |
| Sprchová hadice – 50 cm – kov<br>Shower hose – 50 cm – metal<br>Душевой шланг – 50 cm – метал   |              |   |     |        |

# HADICE / ШЛАНГИ / HOSES

Typ / Артикул

Kč € / \$



1/2" x 1/2"

**MH1500**

160 6,40

Sprchová hadice 150 cm – kov  
Shower hose 150 cm – metal  
Душевой шланг 150 см – металл

1/2" x 1/2"

**MH1501Z**

600 24,00

Zlato – Gold – Золото

Sprchová hadice 150 cm – kov  
Shower hose 150 cm – metal  
Душевой шланг 150 см – металл



1/2" x 1/2"

**MH1502SM**

600 24,00

Stará mosaz – Vintage brass – Бронза

Sprchová hadice 150 cm – kov  
Shower hose 150 cm – metal  
Душевой шланг 150 см – металл



**MH1503B**

1/2" x 1/2"

**MH1503**

310 12,40

1/2" x 1/2"

**MH1503B**

400 16,00

Bílá – White – Белая

1/2" x 1/2"

**MH1503C**

400 16,00

Černá matná – Black matt – Черный матовый

Sprchová hadice dvouzámková 150 cm – kov  
Shower hose 150 cm – metal  
Душевой шланг, 2x оплётка 150 см – металл



**MH1503C**



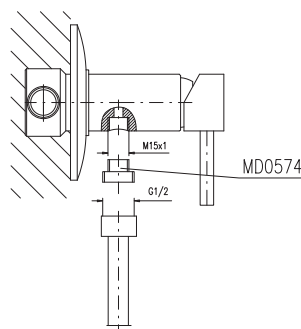
**PD0090**

40 1,60

Omezovač průtoku vody do sprchové hadice  
– 9 litrů za 1 minutu

Water flow limiter for shower hose – 9 litres per minute

Ограничитель потока воды для душевого шланга  
– 9 л/мин



**SD0150**

75 3,00

Přechodka na hadici pro bidetové baterie

Reducer for hose for bidet lever mixer

Переходник для шланга для смесителей для биде





M10 x 1 x 3/8"  
M10 x 1 x 1/2"

**IF0038**  
**IF0012**  
Hadice FLEXI, ø 10 mm, standard 35 cm  
Hose FLEXI, ø 10 mm, standard 35 cm  
Шланг ФЛЕКСИ, ø 10 мм, стандарт 35 см

70 2,80  
70 2,80

Hadice FLEXI, ø 10 mm, každých dalších 10 cm  
Hose FLEXI, ø 10 mm, for every additional 10 cm  
Шланг ФЛЕКСИ, ø 10 мм, каждые дальшие 10 см

6,20 0,25

M10 x 1 x 3/8"  
M10 x 1 x 1/2"

**IF0038Z**  
**IF0012Z**  
Zlato – Gold – Золото

490 19,60  
490 19,60

M10 x 1 x 3/8"  
M10 x 1 x 1/2"

**IF0038SM**  
**IF0012SM**  
Stará mosaz – Vintage brass – Бронза

345 13,80  
345 13,80

M10 x 1 x 3/8"  
M10 x 1 x 1/2"

**IF0038CMAT**  
**IF0012CMAT**  
Černá matná – Black matt – Черный матовый

345 13,80  
345 13,80

Hadice FLEXI, ø 10 mm, standard 35 cm  
Hose FLEXI, ø 10 mm, standard 35 cm  
Шланг ФЛЕКСИ, ø 10 мм, стандарт 35 см

3/8" x 3/8"  
3/8" x 1/2"  
1/2" x 1/2"

**IF0133.0**  
**IF0135.0**  
**IF0155.0**

48 1,92  
48 1,92  
58 2,32

Hadice FLEXI, ø 10 mm, 10 cm  
Hose FLEXI, ø 10 mm, 10 cm  
Шланг ФЛЕКСИ, ø 10 мм, 10 см



1/2" x 1/2"

**IF0455.2Z**  
Zlato – Gold – Золото

560 22,40

1/2" x 1/2"

**IF0455.2SM**  
Stará mosaz – Vintage brass – Бронза

365 14,60

1/2" x 1/2"

**IF0455.2CMAT**  
Černá matná – Black matt – Черный матовый

365 14,60

Hadice FLEXI, ø 12 mm, standard 40 cm  
Hose FLEXI, ø 12 mm, standard 40 cm  
Шланг ФЛЕКСИ, ø 12 мм, стандарт 40 см

# RAMÍNKA / ИЗЛИВЫ ДЛЯ СМЕСИТЕЛЕЙ / SPOUTS

ТYP / Артикул

Kč

€ / \$



150 mm

**SR0115**

355 14,20

180 mm

**SR0100SM**

670 26,80

Stará mosaz – Vintage brass – Бронза

180 mm

**SR0100CMAT**

400 16,00

Černá matná – Black matt  
– Черный матовый

180 mm

**SR0100CMATC**

400 16,00

Černá matná/chrom – Black matt/Chrome  
– Черный матовый/Хром

180 mm

**SR0100CMATZ**

400 16,00

Černá matná/zlato – Black matt/Gold –  
Черный матовый/Золото

350 mm

**SR0135**

390 15,60

200 mm

**SR0100E**

130 5,20

290 mm

**SR0200E**

140 5,60

Ramínko kulaté ø 18 mm

Round spout ø 18 mm

Кран круглый, диаметр 18 мм



200 mm

**SR0101E**

130 5,20

Ramínko kulaté ø 18 mm

Round spout ø 18 mm

Кран круглый, диаметр 18 мм



290–480 mm

**SR1100**

660 26,40

Ramínko kulaté vytahovací teleskopické ø 18 mm

Round spout telescopic ø 18 mm

Кран круглый вытягивающийся телескопический,  
диаметр 18 мм



# RAMÍNKA / ИЗЛИВЫ ДЛЯ СМЕСИТЕЛЕЙ / SPOUTS

Typ / Артикул

Kč

€ / \$



160 mm

**SR1416**

460 18,40

200 mm

**SR1420**

470 18,80

300 mm

**SR1430**

480 19,20

Ramínko kulaté pro baterie  
nízkotlakých ohřivačů vody ø 14 mm  
Round spout for water heater, ø 14 mm  
Кран круглый для смесителя для  
бойлеров, диаметр 14 мм



120 mm

**SR0312**

240 9,60

160 mm

**SR0316**

240 9,60

200 mm

**SR0300**

240 9,60

200 mm

● **SR0300CMATC**

Černá matná/chrom – Black matt/chrome –  
Черный матовый/хром

390 15,60

200 mm

● **SR0300BC**

Bílá/chrom – White/chrome – Белая /хром

390 15,60

300 mm

**SR0400**

340 13,60

Ramínko oválné  
Oval spout  
Кран плоский



195 mm

**SR0600**

240 9,60

370 mm

**SR0640**

370 14,80

Ramínko oválné „S“ – 195 mm  
Oval spout „S“ – 195 mm  
Кран плоский „S“ – 195 мм



300 mm

**SR3000**

800 32,00

Ramínko lité s přerínačem  
Spout with switch  
Кран с переключателем



300 mm

**SR2830**

700 28,00

Ramínko s přerínačem  
Spout with switch  
Кран с переключателем

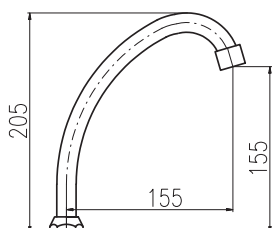


200 mm

**SR0095E**

140 5,60

Ramínko kulaté  
Round spout  
Кран круглый

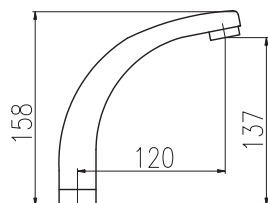


160 mm

**SR0092**

270 10,80

Ramínko kulaté  
Round spout  
Кран круглый

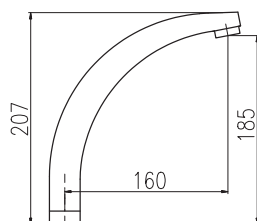


210 mm

**SR0090**

280 11,20

Ramínko kulaté vysoké  
Round spout high  
Кран круглый высокий





# RAMÍNKA / ИЗЛИВЫ ДЛЯ СМЕСИТЕЛЕЙ / SPOUTS

mm / мм

ТYP / Артикул

Kč € / \$

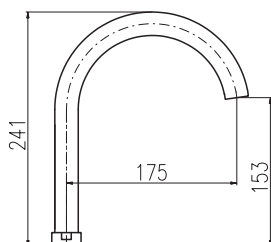


240 mm

**SR0107**

340 13,60

Ramínko kulaté  
Round spout  
Кран круглый

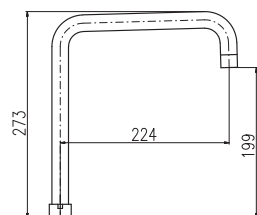


270 mm

**SR0108**

390 15,60

Ramínko kulaté  
Round spout  
Кран круглый



G3/4

**SR0013**

400 16,00

**SR0013S**

400 16,00

**SR0013CMAT**

450 18,00

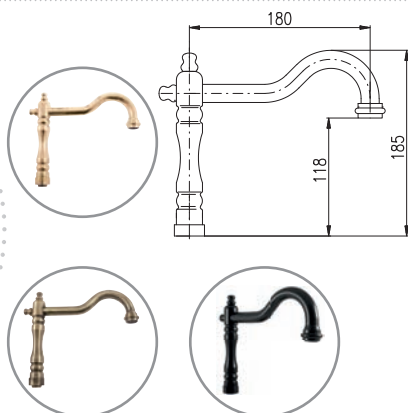
Flexibilní ramínko se sprchou  
Flexible spout with shower  
Гибкий излив с душем



PS0013



PS0013S



**SR0104**

Chrom – Chrome – Хром

1210 48,40

● **SR0104Z**

Zlato – Gold – Золото

1820 72,80

● **SR0104SM**

Stará mosaz – Vintage brass – Бронза

1820 72,80

● **SR0104CMAT**

Černá matná – Black matt – Черный матовый

1820 72,80

Ramínko kulaté  
Round spout  
Кран круглый

# RAMÍNKA / ИЗЛИВЫ ДЛЯ СМЕСИТЕЛЕЙ / SPOUTS

mm / мм

ТYP / Артикул

Kč € / \$



**SR0164**  
Chrom – Chrome – Хром

1210 48,40

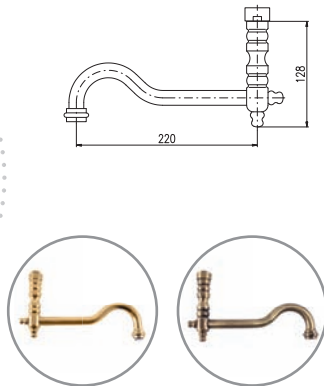
**SR0164Z**  
Zlato – Gold – Золото

1820 72,80

**SR0164SM**  
Stará mosaz – Vintage brass – Бронза

1820 72,80

Ramínko kulaté  
Round spout  
Кран круглый



**SR0165**  
Chrom – Chrome – Хром

1210 48,40

**SR0165Z**  
Zlato – Gold – Золото

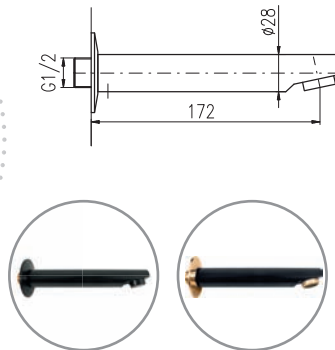
1820 72,80

**SR0165SM**  
Stará mosaz – Vintage brass – Бронза

1820 72,80

Ramínko kulaté  
Round spout  
Кран круглый

172 mm



**TSE001**  
Chrom – Chrome – Хром

1100 44,00

**TSE001CMAT**  
Černá matná – Black matt – Черный матовый

1400 56,00

**TSE001CMATZ**  
Černá matná/zlato – Black matt/Gold –  
Черный матовый/ Золото

1400 56,00

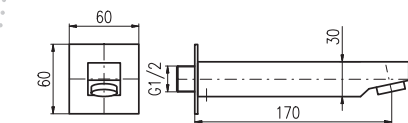
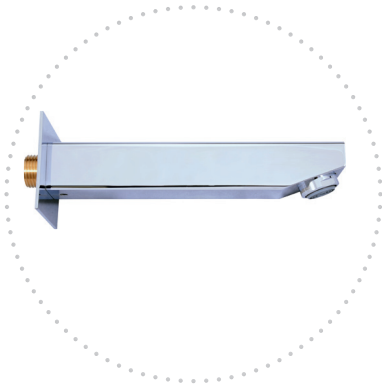
Výtok ze stěny SEINA  
Wall spout SEINA

Излив из стены СЕИНА



MA0010 MA0022CMAT MA0022Z

170 mm



**TLR001**

1200 48,00

Výtok ze stěny LOIRA

Wall spout LOIRA

Излив из стены ЛОЙРА



MA0010



**SD0001** 43 1,72

Montážní sada na připevnění – 2 šrouby  
 Assembly set for fixing – 2 screws  
 Монтажный комплект для установки – 2 винта



**SD0002** 43 1,72

Montážní sada na připevnění – 1 šroub  
 Assembly set for fixing – 1 screw  
 Монтажный комплект для установки – 1 винт



**SD0004** 80 3,20

Chrom – Chrome – Хром

● **SD0004Z** 140 5,60

Zlato – Gold – Золото

● **SD0004SM** 140 5,60

Stará mosaz – Vintage brass – Бронза

● **SD0004CMAT** 140 5,60

Černá matná – Black matt – Черный матный

○ **SD0004B** 140 5,60

Bílá – White – Белая

Excentr 1 ks

Excentr 1 piece

Эксцентрик 1 шт.



**SD0066**  
LOIRA



**SD0049**  
SEINA



**SD0049CMAT**  
SEINA

**SD0066** 160 6,40

**SD0049** 100 4,00

Chrom – Chrome – Хром

● **SD0049CMAT** 150 6,00

Černá matná – Black matt – Черный матный

Excentr 1 ks

Excentr 1 piece

Эксцентрик 1 шт.



**SD0070** 63 2,52

Chrom – Chrome – Хром

● **SD0070SM** 158 6,32

Stará mosaz – Vintage brass – Бронза

● **SD0070Z** 158 6,32

Zlato – Gold – Золото

● **SD0070CMAT** 158 6,32

Černá matná – Black matt – Черный матовый

○ **SD0070B** 158 6,32

Bílá – White – Белая

Matka na excentr, 2 ks

Nut, 2 pieces

Гайка 2 шт.



**MD0006** 127 5,08

Přepínač pro vanové baterie

Automatic brass diverter for lever mixers type

Переключатель к смесителю

Seina, Loira, Tigris, Labe

**MD0006D** 135 5,40

Přepínač pro vanové baterie

Automatic brass diverter for lever mixers type

Переключатель к смесителю

Mississippi



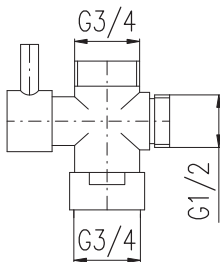
|   |     |      |
|---|-----|------|
| <b>MD0480S</b>                              | 127 | 5,08 |
| Sázava, Svitava, Colorado, Yukon, Amur, Rio |     |      |
| <b>MD0480L</b>                              | 127 | 5,08 |
| Kongo, Labe                                 |     |      |
| <b>MD0480ZA</b>                             | 127 | 5,08 |
| Zambezi                                     |     |      |
| <b>MD0480VI</b>                             | 127 | 5,08 |
| Victoria                                    |     |      |

Přepínač pro vanové baterie  
Automatic brass diverter for lever mixers type  
Переключатель к смесителю



|                       |     |      |
|-----------------------|-----|------|
| <b>MD0007</b>         | 215 | 8,60 |
| Chrom – Chrome – Хром |     |      |

|   |     |       |
|---|-----|-------|
| <b>MD0007Z</b>                                    | 400 | 16,00 |
| Zlato – Gold – Золото                             |     |       |
| Přepínač pro vanové baterie typu 56               |     |       |
| Automatic brass diverter for lever mixers type 56 |     |       |
| Переключатель к смесителю 56                      |     |       |



|                       |     |       |
|-----------------------|-----|-------|
| <b>MD0629</b>         | 430 | 17,20 |
| Chrom – Chrome – Хром |     |       |

|                                      |     |       |
|--------------------------------------|-----|-------|
| <b>MD0629SM</b>                      | 860 | 34,40 |
| Stará mosaz – Vintage brass – Бронза |     |       |

|   |     |       |
|---|-----|-------|
| <b>MD0629CMATC</b>  | 860 | 34,40 |
| Černá matná/chrom – Black matt/<br>chrome – Черный матовый/хром |     |       |

|  |     |       |
|--|-----|-------|
| <b>MD0629CMATZ</b>   | 860 | 34,40 |
| Černá matná/zlato – Black matt/Gold –<br>Черный матовый/Золото |     |       |

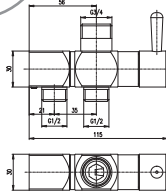
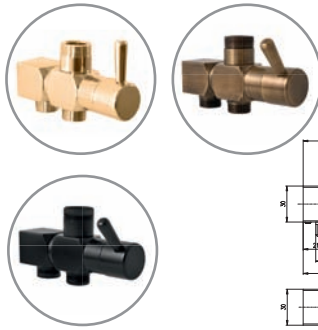
|  |     |       |
|--|-----|-------|
| <b>MD0629CMAT</b>                            | 860 | 34,40 |
| Černá matná – Black matt –<br>Черный матовый |     |       |

Keramický přepínač ke sprchovým tyčím  
Ceramic switch to the shower rod  
Керамический переключатель к душевой штанге



|   |     |       |
|---|-----|-------|
| <b>MD0682</b>                               | 550 | 22,00 |
| Keramický přepínač ke sprchovým tyčím       |     |       |
| Ceramic switch to shower bar                |     |       |
| Керамический переключатель к душевой штанге |     |       |



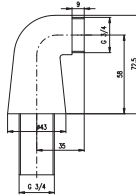
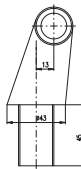


|  |      |        |
|--|------|--------|
| <b>MD0708</b>  | 1900 | 76,00  |
| Chrom – Chrome – Хром                                    |      |        |
| ● <b>MD0708Z</b>   | 3230 | 129,20 |
| Zlato – Gold – Золото                                    |      |        |
| ● <b>MD0708SM</b>  | 3230 | 129,20 |
| Stará mosaz – Vintage brass – Бронза                     |      |        |
| ● <b>MD0708CMAT</b>                                      | 3230 | 129,20 |
| Černá matná – Black matt – Черный матный                 |      |        |
| Přepínač ke sprchové tyči s bočním přívodem vody         |      |        |
| Switch for shower bar with side water supply             |      |        |
| Переключатель для душевой штанги с боковым подводом воды |      |        |



|                          |     |      |
|--------------------------|-----|------|
| <b>MD0317</b>            | 105 | 4,20 |
| Redukce 1/2" x 3/4"      |     |      |
| Reducer from 1/2" x 3/4" |     |      |
| Редукция 1/2" x 3/4"     |     |      |

|                          |     |      |
|--------------------------|-----|------|
| <b>MD0269</b>            | 105 | 4,20 |
| Redukce 3/4" x 1/2"      |     |      |
| Reducer from 3/4" x 1/2" |     |      |
| Редукция 3/4" x 1/2"     |     |      |



|   |      |       |
|---|------|-------|
| <b>MD0234</b>   | 760  | 30,40 |
| Chrom – Chrome – Хром   |      |       |
| ● <b>MD0234Z</b>  | 1300 | 52,00 |
| Zlato – Gold – Золото   |      |       |
| ● <b>MD0234SM</b>   | 1300 | 52,00 |
| Stará mosaz – Vintage brass – Бронза  |      |       |
| Připojovací stojánkové kolínko 3/4" x 3/4", výška 7cm. Cena za 2 ks.                          |      |       |
| Stand connecting elbow 3/4" x 3/4", height 70 mm, price for 2pcs                              |      |       |
| Угольник для крепления смесителя на борт ванной 3/4" x 3/4", высота 7 см, 2 штуки в комплекте |      |       |



|                                  |    |      |
|----------------------------------|----|------|
| <b>MD0009</b>                    | 39 | 1,56 |
| Klobouček na přepínač MD0006     |    |      |
| Cap on switch MD0006             |    |      |
| Колпачок на переключатель MD0006 |    |      |

|                                  |    |      |
|----------------------------------|----|------|
| <b>MD0009/M5</b>                 | 39 | 1,56 |
| Klobouček na přepínač MD0480     |    |      |
| Cap on switch MD0480             |    |      |
| Колпачок на переключатель MD0480 |    |      |



|  |     |      |
|--|-----|------|
| <b>KR3507</b>                          | 200 | 8,00 |
| Lékařská páčka – pro kartuš Ø 35 mm    |     |      |
| Handle clinica – cartridge Ø 35 mm     |     |      |
| Ручка Клиника – картридж диаметр 35 мм |     |      |

|  |     |      |
|--|-----|------|
| <b>KR4017</b>                          | 220 | 8,80 |
| Lékařská páčka – pro kartuš Ø 40 mm    |     |      |
| Handle clinica – cartridge Ø 40 mm     |     |      |
| Ручка Клиника – картридж диаметр 40 мм |     |      |



**SD0051** 60 2,40

Značení na ručku 2 ks – plast  
Indicate – plastic  
Маркировка для ручки 2 шт – пласт

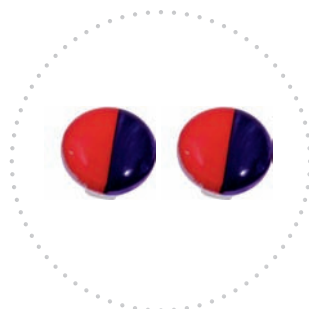
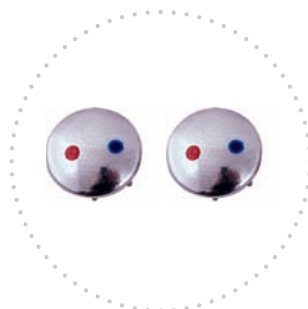
**SD0051SM** 210 8,40

Stará mosaz – Vintage brass – Бронза  
Značení na ručku 2 ks – kov/plast  
Indicate – metal/plastic  
Маркировка для ручки 2 шт – метал/пласт



**SD0151SM** 210 8,40

Stará mosaz – Vintage brass – Бронза  
Značení na ručku 2 ks – kov/plast  
Indicate – metal/plastic  
Маркировка для ручки 2 шт – метал/пласт

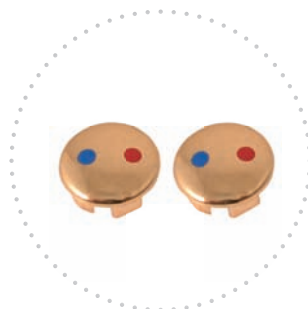


**SK0017** 12 0,48

Značení na ručku 2 ks – červené, modré – plast  
Indicate – plastic  
Маркировка для ручки 2 шт- красная/синяя – пласт

**SK0018** 31 1,24

Značení na ručku 2 ks – červené, modré – chrom  
Indicate – chrome  
Маркировка для ручки 2 шт- красная/синяя – хром

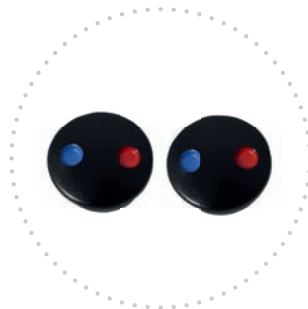


**SK0018-1Z** 31 1,24

Zlato – Gold – Золото  
Značení na ručku 2 ks – malý průměr (Coloraco, Vltava)  
Marking on the handle 2 pcs – small diameter (Colorado, Vltava)  
Маркировка для ручки – малый диаметр (Колорадо, Влтава)

**SK0018-2Z** 31 1,24

Zlato – Gold – Золото  
Značení na ručku 2 ks – velký průměr (Labe)  
Marking on the handle 2 pcs – big diameter (Labe)  
Маркировка для ручки – большой диаметр (Лабэ)



**SK0018-1CMAT** 31 1,24

Černá matná – Black matt – Черный матовый  
Značení na ručku 2 ks – malý průměr (Coloraco, Vltava)  
Marking on the handle 2 pcs – small diameter (Colorado, Vltava)  
Маркировка для ручки – малый диаметр (Колорадо, Влтава)

**SK0018-2CMAT** 31 1,24

Černá matná – Black matt – Черный матовый  
Značení na ručku 2 ks – velký průměr (Labe)  
Marking on the handle 2 pcs – big diameter (Labe)  
Маркировка для ручки – большой диаметр (Лабэ)



**MD0031**

16

0,64

Imbusový klič 2,5 mm  
Key 2,5 mm  
Ключ 2,5 мм



**MD0627**

21

0,84

Imbusový klič 6 mm  
Key 6 mm  
Ключ 6 мм

**MD0095**

60

2,40

Chrom – Chrome – Хром

● **MD0095Z**

170

6,80

Zlato – Gold – Золото

● **MD0095CMAT**

170

6,80

Černá matná – Black matt – Черный матовый

○ **MD0095B**

170

6,80

Bílá – White – Белая

Krycí klobouček vršku pro baterie MORAVA

Cover cap for top of the faucet MORAVA

Декоративная крышка к ручке смесителя Моравы



● **MD0593SM**

170

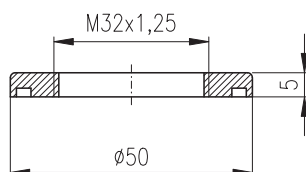
6,80

Stará mosaz – Vintage brass – Бронза

Krycí klobouček vršku pro baterie MORAVA

Cover cap for top of the faucet MORAVA

Декоративная крышка к ручке смесителя Моравы



**MD0590**

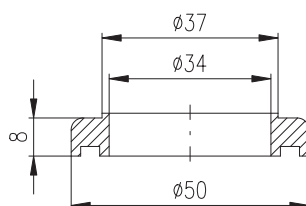
110

4,40

Podložka pod umyvadlovou nebo dřezovou baterii s otočným ústím řady Sázava (SA005, SA305, SA505, SA015, SA315, SA515) – kov

Washer for use under basin or sink mixer with side swivel spout – for Sázava series (SA005, SA305, SA505, SA015, SA315, SA515) – metal

Декоративная подставка к смесителям для умывальника или кухни с поворотным краном (SA005, SA305, SA505, SA015, SA315, SA515) – металл



**PD0095**

55

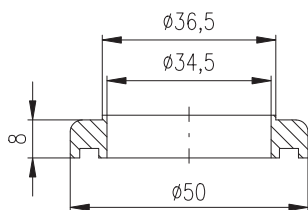
2,20

Podložka pod baterie 26 a 06

(SA026, SA326, SA526, SA006, SA306, SA506, L006, L506, CO126, CO226) – plast

Washer for use under mixers 26 and 06 (SA026, SA326, SA526, SA006, SA306, SA506, L006, L506, CO126, CO226) – plastic

Декоративная подставка к смесителям 26 a 06 (SA026, SA326, SA526, SA006, SA306, SA506, L006, L506, CO126, CO226) пласт



**MD0673** 110 4,40

Podložka pod baterie 26 a 06  
(SA026, SA326, SA526, SA006, SA306, SA506, L006, L506, CO126, CO226) – kov

Washer for use under mixers 26 and 06 (SA026, SA326, SA526, SA006, SA306, SA506, L006, L506, CO126, CO226 - metal

Декоративная подставка к смесителям 26 а 06 (SA026, SA326, SA526, SA006, SA306, SA506, L006, L506, CO126, CO226) металл



**SD0067** 80 3,20

Tuč k otvírání odpadu

Rod for pop-up waste

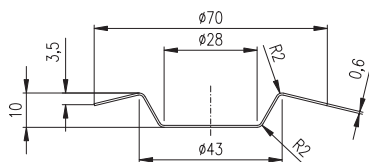
Штанга для открывания стока

**MD0134** 30 1,20

Kovová spojka

Metal connection

Металлическое соединение



**MD0178** 30 1,20

Sítko do odtoku

Sink strainer

Ситко для умывальника



**SD0075** 55 2,20

Sada těsnění pro baterie s otočným ramínkem 05, 15 (kartuž 35 mm)

Set of gasket for lever mixer with swivel spout 05, 15 (cartridge 35 mm)

Комплект прокладок к смесителям 05,15 (картридж 35 мм)

**SD0076** 55 2,20

Sada těsnění pro baterie s otočným ramínkem 05, 15 (kartuž 40 mm)

Set of gasket for lever mixer with swivel spout 05, 15 (cartridge 40 mm)

Комплект прокладок к смесителям 05,15 (картридж 40 мм)



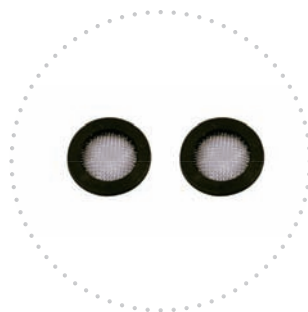
**SD0072** 30 1,20

Sítko do perlátoru 2 ks

Strainer for aerator 2 pcs.

Ситечко для аэратора 2 шт.





SD0079

25 1,00

Těsnění s filtrem 3/4", 2 ks  
Gasket with filter 3/4", 2 pcs.  
Прокладки 2 шт. с фильтром



SD0089

16 0,64

Těsnění pro kulaté ramínko ø 18 mm, 2 ks guma, 1 ks plast  
Gasket for round spout ø 18 mm, 2 pcs. of rubber, 1 pcs. plast  
Прокладки 2 шт. резиновые ø 18 мм, 1 шт. пластмассовая

SD0148

16 0,64

Těsnění pro kulaté ramínko ø 14 mm, 2 ks guma, 1 ks plast  
Gasket for round spout ø 14 mm, 2 pcs. of rubber, 1 pcs. plast  
Прокладки 2 шт. резиновые ø 14 мм, 1 шт. пластмассовая



SD0147

200 8,00

Montážní sada pro podomítkové baterie do sadrokartonu  
Assembly set for fixing of built-in shower lever mixer in plasterboard  
Монтажный комплект для смесителя скрытого монтажа в гипсокартон



MA0001



Neoperl.

M24x1  
M24x1  
M24x1  
M24x1  
M24x1  
M24x1

MA0001  
MA0001Z  
MA0001SM  
MA0001CMAT  
MA0001B  
MA0001E

40 1,60  
80 3,20  
80 3,20  
80 3,20  
80 3,20  
28 1,12

Neoperl.

M22x1  
M22x1  
M22x1  
M22x1  
M22x1  
M22x1

MA0002  
MA0002Z  
MA0002SM  
MA0002CMAT  
MA0002B  
MA0002E

40 1,60  
80 3,20  
80 3,20  
80 3,20  
80 3,20  
28 1,12

M28x1

MA0007

50 2,00

Perlátor  
Aerator  
Аэратор



MA0002



M20x1

- **SD0114**
- **SD0114Z**
- **SD0114SM**
- **SD0114CMAT**
- **SD0114B**

|     |      |
|-----|------|
| 140 | 5,60 |
| 160 | 6,40 |
| 160 | 6,40 |
| 160 | 6,40 |
| 160 | 6,40 |

Perlátor k ramínku SR0104  
Aerator for brass spout SR0104  
Аэратор к изливу SR0104



M20x1

**MA0026**

95 3,80

Perlátor k ramínku SR0108  
Aerator for brass spout SR0108  
Аэратор к изливу SR0108



**MA0028**

50 2,00

Perlátor k baterii na dvě vody SE918  
Aerator for water faucet for two sources (drinking and supply water) SE918  
Аэратор к смесителю SE918



M22x1

**MA0029**

270 10,80



Perlátor na dvě polohy, otočný se sprchou  
Aerator with 2 function, rotating with the shower  
Аэратор на 2 позиции с душем



M22x1  
s vložkou M24x1

**MA0004**

75 3,00



Perlátor s kloubkem  
Aerator  
Аэратор

|   |  |  |                |                                |                      |         |
|---|--|--|----------------|--------------------------------|----------------------|---------|
| MA0010  |   |   | M24x1<br>M22x1 | <b>MA0010</b><br><b>MA0011</b> | 90 3,60<br>90 3,60   |         |
| <p>Perlátor – chrom – antivápenný<br/>Aerator – chrome – anti-lime<br/>Аэратор хром антикальк Neoperl</p>   |  |  |                |                                |                      |         |
| MA0016  |   |   | M24x1<br>M22x1 | <b>MA0016</b><br><b>MA0017</b> | 100 4,00<br>100 4,00 |         |
| <p>Perlátor – chrom – spořicí – 3,5 litrů<br/>Aerator – chrome – water-saving – 3,5 l<br/>Аэратор экономный хром проточность воды 3,5 л/мин</p>             |  |  |                |                                |                      |         |
| MA0018  |   |   | M24x1<br>M22x1 | <b>MA0018</b><br><b>MA0019</b> | 100 4,00<br>100 4,00 |         |
| <p>Perlátor – chrom – spořicí – 6 litrů<br/>Aerator – chrome – water-saving – 6 l<br/>Аэратор экономный хром проточность воды 6 л/мин</p>                   |  |  |                |                                |                      |         |
| MA0020  |   |   | M24x1<br>M22x1 | <b>MA0020</b><br><b>MA0021</b> | 100 4,00<br>100 4,00 |         |
| <p>Perlátor – chrom – spořicí – 8 litrů<br/>Aerator – chrome – water-saving – 8 l<br/>Аэратор экономный хром проточность воды 6 л/мин</p>                   |  |  |                |                                |                      |         |
| Neoperl.  |  |  |                |                                |                      |         |
| MA0034  |  |  | M24x1<br>M22x1 | <b>MA0034</b><br><b>MA0035</b> | 165 6,60<br>165 6,60 |         |
| <p>Perlátor – PUSH – přepínací 11/5 l/min<br/>Aerator PUSH – switching 11/5 l/min<br/>Аэратор – PUSH – с переключением 11/5 л/мин</p>                       |  |  |                |                                |                      |         |
| M24x1   |  |  |                |                                |                      |         |
|    |  | <b>MA0022</b>  |                |                                |                      | 90 3,50 |
| <p>Perlátor – chrom – naklápěcí sítko<br/>Aerator – chrome – with tilting sieve<br/>Аэратор хром антикальк Neoperl, с изменением направления струи воды</p> |  |  |                |                                |                      |         |
|    |  | <b>UT0001</b>  |                |                                |                      | 46 1,84 |
| <p>Utěrka s mikrovláknom 40 x 40 cm<br/>Microfiber cloth 40 x 40 cm<br/>Салфетка из микрофибры 40 x 40 см</p>   |  |  |                |                                |                      |         |
|    |  | <b>KD0004</b>  |                |                                |                      | 39 1,56 |
| <p>Klíč k perlátorům<br/>Key to aerators<br/>Ключ к аэраторам</p>   |  |  |                |                                |                      |         |

# KARTUŠE / КАРТРИДЖИ / CARTRIDGE

ТYP / Артикул

Kč € / \$



- 35 KA3501** 145 5,80  
 Kartuš keramická vysoká  
 Cartridge ceramic high  
 Картридж керамический высокий



- 35 KA3502** 145 5,80  
 Kartuš keramická nízka  
 Cartridge ceramic low  
 Картридж керамический низкий



- 35 KA3502E** 85 3,40  
 Kartuš keramická nízka – zelená  
 Cartridge ceramic low – green  
 Картридж керамический низкий – зеленая



- 35 KA3511 LUX** 175 7,00  
 Kartuš vysoká spořicí – 2 polohy  
 Cartridge ceramic high saving – 2 jet  
 Картридж высокий экономический на 2 позиции



- 35 KA3512 LUX** 175 7,00  
 Kartuš nízka spořicí – 2 polohy  
 Cartridge ceramic low high saving – 2 jet  
 Картридж керамический низкий экономический на 2 позиции



- 35 KA3514** 145 5,80  
 Kartuš keramická pro baterie  
 YU126, YU127, YU128, YU145, CO128, CO228, CO129, CO229  
 Cartridge ceramic for mixers  
 YU126, YU127, YU128, YU145, CO128, CO228, CO129, CO229  
 Картридж керамический для смесителей  
 YU126, YU127, YU128, YU145, CO128, CO228, CO129, CO229



- 35 KA3515** 145 5,80  
 Kartuš keramická pro řadu  
 MURRAY  
 Cartridge ceramic for series  
 MURRAY  
 Картридж керамический для серии  
 MURRAY





# KARTUŠE / КАРТРИДЖИ / CARTRIDGE

mm / мм

Typ / Артикул

Kč

€ / \$



**35 KA3509** 145 5,80

Kartuš keramická jednokolíková vysoká  
Ceramic cartridge with one positioning pin – high  
Картридж керамический однопозиционный высокий



**35 KA3507** 145 5,80

Kartuš keramická jednokolíková nízká  
Ceramic cartridge with one positioning pin – low  
Картридж керамический однопозиционный низкий



**40 KA4001** 155 6,20

Kartuš keramická vysoká  
Cartridge ceramic high  
Картридж керамический высокий



**40 KA4002** 155 6,20

Kartuš keramická nízká  
Cartridge ceramic low  
Картридж керамический низкий



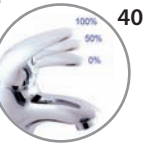
**40 KA4002E** 95 3,80

Kartuš keramická nízká  
Cartridge ceramic low  
Картридж керамический низкий



**40 KA4003 LUX** 175 7,00

Kartuš keramická vysoká spořicí – 2 polohy  
Cartridge ceramic high saving – 2 jet  
Картридж керамический высокий экономический на 2 позиции



**40 KA4004 LUX** 175 7,00

Kartuš keramická nízká spořicí – 2 polohy  
Cartridge ceramic low high saving – 2 jet  
Картридж керамический низкий экономический на 2 позиции



**40 KA4012** 280 11,20

Kartuš keramická k přepínači D468Y  
Cartridge ceramic for D468Y  
Картридж к керамический переключателю D468Y

# KARTUŠE / КАРТРИДЖИ / CARTRIDGE

mm / мм

ТYP / Артикул

Kč € / \$



1/2" **MD0065** 88 3,52  
3/8" **MD0169** 70 2,80

Vršek  
Tradicional headwork  
Кран букса



1/2" **MD0093** 88 3,52  
3/8" **MD0221** 155 6,20

Keramický vršek  
Ceramic headwork  
Керамическая кран букса

1/2" **MD0093D** 160 6,40

Keramický vršek Fluehs  
Ceramic headwork Fluehs  
Керамическая кран букса Fluehs

1/2" **MD0093L** 160 6,40

Keramický vršek Fluehs pro řadu MORAVA ručky 4, 5  
Ceramic headwork Fluehs for serie MORAVA handles 4, 5  
Керамическая кран букса Fluehs для ручек МОРАВА 4, 5



40 **KA4006** 1850 74,00

Kartuš termostatická  
Cartridge for thermostatic  
Картридж термостатический



KA4014



KA4015

40 **KA4014** 460 18,40

Kartuš do termostatických baterií TRM26  
Cartridge for thermostatic mixers TRM26  
Картридж для термостатических смесителей TRM26

40 **KA4015** 460 18,40

Kartuš do termostatických baterií TRM54, TRM80, TRM81  
Cartridge for thermostatic mixers TRM54, TRM80, TRM81  
Картридж для термостатических смесителей TRM54, TRM80, TRM81



**KA0501** 185 7,40

Keramický vršek k termostatické baterii  
Ceramic headwork for thermostatic lever mixer  
Керамическая кран букса к термостатическому смесителю





**KA2001** 65 2,60  
 Keramický přepínač do baterií  
 Ceramic switch for lever mixer  
 Керамический переключатель к смесителям  
 Kongo K052, K052, K053, Colorado CO151, CO152, CO153



**KA2002** 85 3,40  
 Keramický přepínač do baterií  
 Ceramic switch for  
 Керамический переключатель к смесителям  
 Morava M154, M153



**35 KA3510** 215 8,60  
 Kartuš keramická nízká do baterií  
 pro nízkotlaké ohříváče vody – 35 mm  
 Cartridge ceramic low for water heater – 35 mm  
 Картридж керамический низкий для бойлеров  
 низкого давления – 35 мм



**40 KA4008** 215 8,60  
 Kartuš keramická nízká do baterií  
 pro nízkotlaké ohříváče vody – 40 mm  
 Cartridge ceramic low for water heater – 40 mm  
 Картридж керамический низкий для бойлеров  
 низкого давления – 40 мм



**35 KA3517** 145 5,80  
 Kartuš keramická vysoká pro řadu VLTAVA  
 Cartridge ceramic high for serie VLTAVA  
 Картридж керамический высокий  
 для смесителей ВЛТАВА



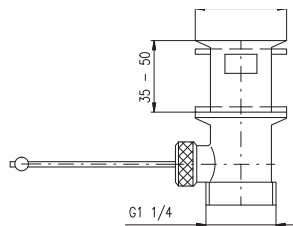
KA2502

**KA2502** 160 6,40  
 Kartuš keramická k baterii SE843  
 Cartridge ceramic for lever mixer SE843  
 Картридж керамический для смесителей SE843



KA4020

**KA4020** 130 5,20  
 Kartuš keramická k baterii ZA017  
 Cartridge ceramic for lever mixer ZA017  
 Картридж керамический для смесителей ZA017


**MD0013**

Chrom – Chrome – Хром

315 12,60

**MD0013SM**

Stará mosaz – Vintage brass – Бронза

Výpusť s uzávěrem – kov

Pop-up waste – metal

Слив – металл

539 21,40

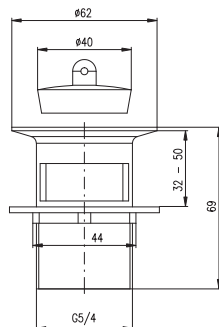
**PD0002**

Výpusť s uzávěrem – plast

Pop-up waste – plastic

Слив – пласт

79 3,16

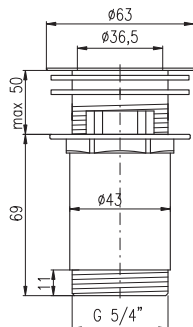

**MD0797**

160 6,40

Výpusť umyvadlová 5/4" s gumovou zátkou – špuntem

Wash basin trap with rubber cap

Слив для умывальника 5/4" с резиновой пробкой


**MD0700**

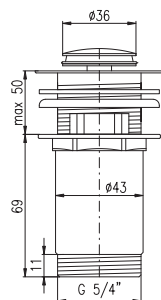
Chrom – Chrome – Хром

279 11,20

Výpusť umyvadlová 5/4", výklopná zátka – kov

Wash-basin trap with tilting cap – metal

Водослив для умывальника 5/4" с поворотной крышкой – металл

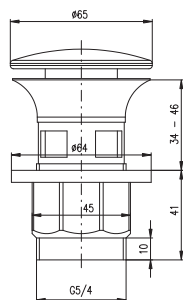

**MD0483**

Výpusť umyvadlová CLICK-CLACK 5/4" malá zátka, celokovová

Pop-up waste, with cap nut 5/4", small plug – metal

Водослив для умывальника CLICK-CLACK 5/4" маленькая крышка – металл

305 12,20


**MD0808**

138 5,50

Výpusť umyvadlová CLICK-CLACK 5/4" velká zátka chrom/plast, spodní část plast

Pop-up waste, with cap nut 5/4", big plug chrome/plast, lower part plastic

Водослив для умывальника CLICK-CLACK 5/4" большая крышка хром/пласт, нижняя часть пласт





- MD0784** 290 11,60
- Chrom – Chrome – Хром
- MD0784Z 493 19,70
- Zlato – Gold – Золото
- **MD0784CMAT** 493 19,70
- Černá matná – Black matt – Черный матовый
- MD0784B 493 19,70
- Bílá – White – Белый

Výpust' umyvadlová CLICK-CLACK 5/4" velká zátka, celokovová  
Pop-up waste, with cap nut 5/4", big plug – metal  
Водослив для умывальника CLICK-CLACK 5/4" большая крышка – металл



- MD0484** 355 14,20
- Chrom – Chrome – Хром
- MD0484Z 609 24,40
- Zlato – Gold – Золото
- **MD0484SM** 585 23,40
- Stará mosaz – Vintage brass – Бронза
- **MD0484CMAT** 585 23,40
- Černá matná – Black matt – Черный матовый

Výpust' umyvadlová CLICK-CLACK 5/4" velká zátka, celokovová  
Pop-up waste, with cap nut 5/4", big plug – metal  
Водослив для умывальника CLICK-CLACK 5/4" большая крышка – металл



- MD0485** 390 15,60
- Bílý – White – Белый
- **MD0485Z** 760 30,40
- Zlato – Gold – Золото
- **MD0485SM** 660 26,40
- Stará mosaz – Vintage brass – Бронза
- **MD0485CMAT** 660 26,40
- Černá matná – Black matt – Черный матовый

Výpust' umyvadlová CLICK-CLACK 5/4" velká zátka, keramická bílá  
Pop-up waste, with cap nut 5/4", big plug, ceramic white  
Водослив для умывальника CLICK-CLACK 5/4" большая крышка, керамическая белая



- KD0485** 135 5,40

Keramická zátka k výpustím click-clack – bílá  
Ceramic plug for CLICK-CLACK drain - white  
Керамическая крышка к водосливу click-clack - белая



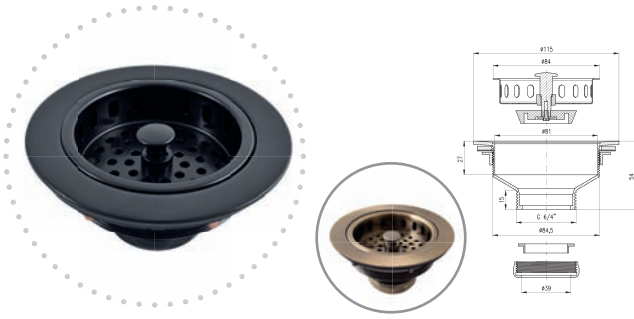
- MD0798** 280 11,20
- Chrom – Chrome – Хром
- **MD0798CMAT** 476 19,00
- Černá matná – Black matt – Черный матовый

Výpust' umyvadlová CLICK-CLACK 5/4" velká zátka  
– pro umyvadlo bez přepadu  
Wash-basin CLICK-CLACK waste 5/4", big plug  
– without overflow  
Донный клапан сифона для умывальника  
CLICK-CLACK 5/4", большая большая заглушка  
– без перелива

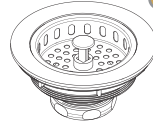
# CLICK-CLACK, SIFONY / CLICK-CLACK СИФОНЫ / CLICK-CLACK SIPHONS

Typ / Артикул

Kč € / \$



- **MD0819CMAT** 1050 42,00  
Černá matná – Black matt – Черный матовый
- **MD0819SM** 1050 42,00  
Stará mosaz – Vintage brass – Бронза

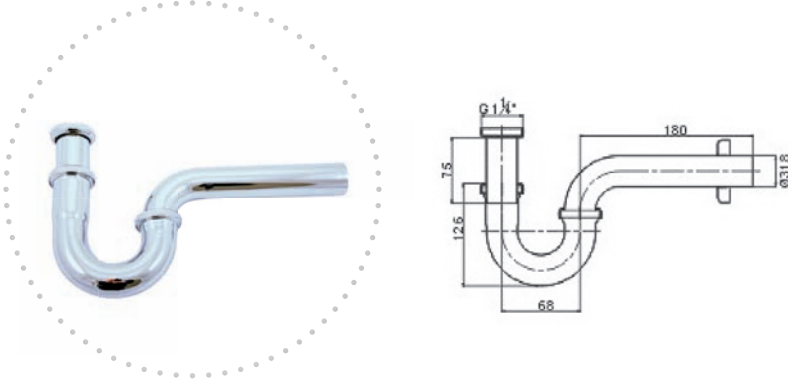


Výpusť dřezová 6/4" s nerezovou mřížkou  
Sink waste 6/4" with stainless steel grid  
Донный клапан сифона для мойки 6/4" с нержавеющей решеткой



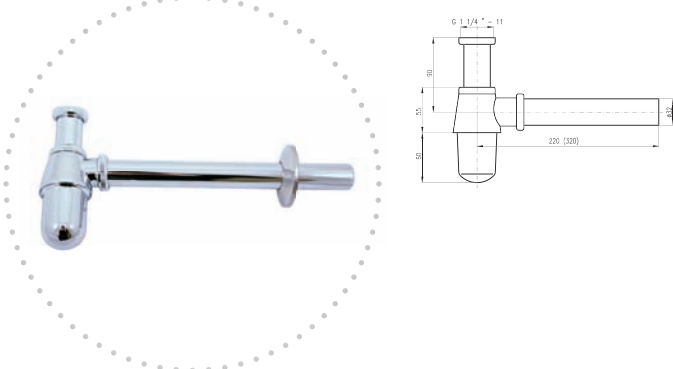
- **MD0481** 400 16,00  
Chrom – Chrome – Хром
- **MD0481Z** 800 32,00  
Zlato – Gold – Золото

Výpusť umyvadlová CLICK-CLACK  
5/4" čtvercová zátka, celokovová  
Pop-up waste,  
with cap nut 5/4" – metal  
Водослив для умывальника CLICK-CLACK  
5/4" большая квадратная крышка – металл



- **MD0544** 300 12,00

Sifon umyvadlový  
s převlečnou maticí 5/4", Ø32 mm – kov  
Wash-basin trap 5/4", Ø32 mm – metal  
Сифон для умывальника диаметр 32 мм  
с накидной гайкой 5/4" – металл



- 200 mm ● **MD0545** 420 16,80
- 300 mm ● **MD0545/30** 450 18,00  
Chrom – Chrome – Хром
- 200 mm ● **MD0545Z** 1000 40,00  
Zlato – Gold – Золото
- 200 mm ● **MD0545SM** 1000 40,00  
Stará mosaz – Vintage brass – Бронза
- 200 mm ● **MD0545CMAT** 1000 40,00  
Černá matná – Black matt – Черный матовый

Sifon umyvadlový s převlečnou maticí 5/4", Ø 32 mm – kov  
Wash-basin trap 5/4", Ø 32 mm – metal  
Сифон для умывальника диаметр 32 мм  
с накидной гайкой 5/4" – металл



## Trubka k sifonu / Tube to siphon / Трубка к сифону – MD0545 – Chrom – Chrome – Хром

| Celková délka<br>Total length<br>Общая длина | Horní část s pertlem<br>Upper part with wide end<br>Верхняя часть с концевкой | Boční část rovná<br>Side section straight<br>Ровная боковая часть |     |       |
|--|---|---|-----|-------|
| 10 cm  | ● MD0690-10   | ● MD0691-10   | 400 | 16,00 |
| 15 cm  | MD0690-15   | MD0691-15   | 450 | 18,00 |
| 20 cm  | MD0690-20   | MD0691-20   | 500 | 20,00 |
| 25 cm  | MD0690-25   | MD0691-25   | 550 | 22,00 |
| 30 cm  | MD0690-30   | MD0691-30   | 600 | 24,00 |
| 35 cm  | MD0690-35   | MD0691-35   | 650 | 26,00 |
| 40 cm  | MD0690-40   | MD0691-40   | 700 | 28,00 |
| 45 cm  | MD0690-45   | MD0691-45   | 750 | 30,00 |

## Trubka k sifonu / Tube to siphon / Трубка к сифону – MD0545CMAT – Černá matná – Black matt – Черный матовый

| Celková délka<br>Total length<br>Общая длина | Horní část s pertlem<br>Upper part with wide end<br>Верхняя часть с концевкой | Boční část rovná<br>Side section straight<br>Ровная боковая часть |     |       |
|--|---|---|-----|-------|
| 10 cm  | ● MD0690-10CMAT   | ● MD0691-10CMAT   | 500 | 20,00 |
| 15 cm  | MD0690-15CMAT   | MD0691-15CMAT   | 550 | 22,00 |
| 20 cm  | MD0690-20CMAT   | MD0691-20CMAT   | 600 | 24,00 |
| 25 cm  | MD0690-25CMAT   | MD0691-25CMAT   | 650 | 26,00 |
| 30 cm  | MD0690-30CMAT   | MD0691-30CMAT   | 700 | 28,00 |
| 35 cm  | MD0690-35CMAT   | MD0691-35CMAT   | 750 | 30,00 |
| 40 cm  | MD0690-40CMAT   | MD0691-40CMAT   | 800 | 32,00 |
| 45 cm  | MD0690-45CMAT   | MD0691-45CMAT   | 850 | 34,00 |

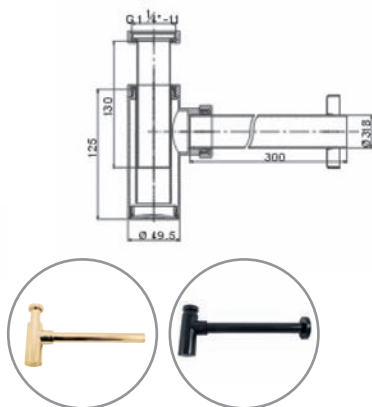
## Trubka k sifonu / Tube to siphon / Трубка к сифону – MD0545SM – Stará mosaz – Vintage brass – Бронза

| Celková délka<br>Total length<br>Общая длина | Horní část s pertlem<br>Upper part with wide end<br>Верхняя часть с концевкой | Boční část rovná<br>Side section straight<br>Ровная боковая часть |     |       |
|--|---|---|-----|-------|
| 10 cm  | ● MD0690-10SM   | ● MD0691-10SM   | 500 | 20,00 |
| 15 cm  | MD0690-15SM   | MD0691-15SM   | 550 | 22,00 |
| 20 cm  | MD0690-20SM   | MD0691-20SM   | 600 | 24,00 |
| 25 cm  | MD0690-25SM   | MD0691-25SM   | 650 | 26,00 |
| 30 cm  | MD0690-30SM   | MD0691-30SM   | 700 | 28,00 |
| 35 cm  | MD0690-35SM   | MD0691-35SM   | 750 | 30,00 |
| 40 cm  | MD0690-40SM   | MD0691-40SM   | 800 | 32,00 |
| 45 cm  | MD0690-45SM   | MD0691-45SM   | 850 | 34,00 |

# CLICK-CLACK, SIFONY / CLICK-CLACK СИФОНЫ / CLICK-CLACK SIPHONS

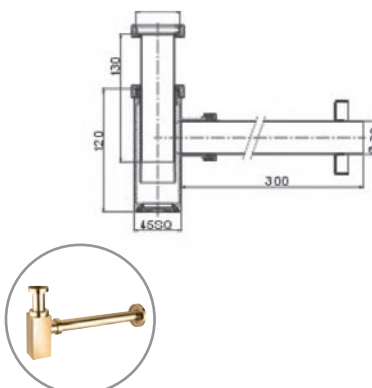
ТYP / Артикул

Kč € / \$



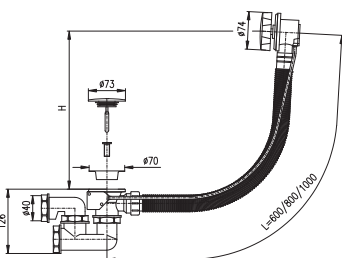
- MD0232** 720 28,80  
Chrom – Chrome – Хром
- **MD0232Z** 1200 48,00  
Zlato – Gold – Золото
- **MD0232CMAT** 1080 43,20  
Černá matná – Black matt – Черный матовый
- **MD0232B** 1200 48,00  
Bílá – White – Белая

Sifon umyvadlový – kov  
Wash-basin trap – metal  
Сифон для умывальника – металл



- MD0233** 990 42,20  
Chrom – Chrome – Хром
- **MD0233Z** 1680 67,20  
Zlato – Gold – Золото

Sifon umyvadlový – kov  
Wash-basin trap – metal  
Сифон для умывальника – металл



- 600 mm **MD0471** 380 15,20
- 800 mm **MD0471/80** 390 15,60
- 1000 mm **MD0471/100** 400 16,00

Sifon vanový – plast  
Bath trap – plastic  
Сифон для ванны – пласт



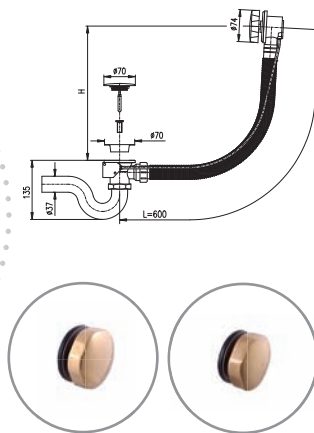
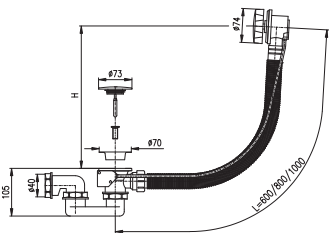


600 mm  
800 mm  
1000 mm

**MD0471N**  
**MD0471/80N**  
**MD0471/100N**

380 15,20  
390 15,60  
400 16,00

Sifon vanový nízký – plast  
Bath trap – plastic  
Сифон для ванны низкий – пласт



600 mm

**MD0588**  
Chrom – Chrome – Хром

800 32,00

600 mm

**MD0588Z**  
Zlato – Gold – Золото

1450 58,00

600 mm

**MD0588SM**  
Stará mosaz – Vintage brass – Бронза

990 39,60

700 mm

**MD0588CMAT**  
Černá matná – Black matt – Черный матовый

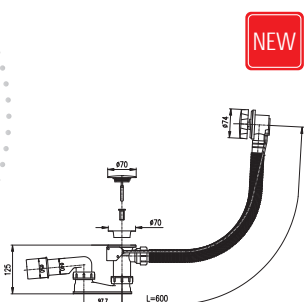
990 39,60

600 mm

**MD0588B**  
Bílá – White – Белая

990 39,60

Sifon vanový – kov  
Bath trap – metal  
Сифон для ванны – металл



600 mm

**MD0588PSM**  
Stará mosaz – Vintage brass – Бронза

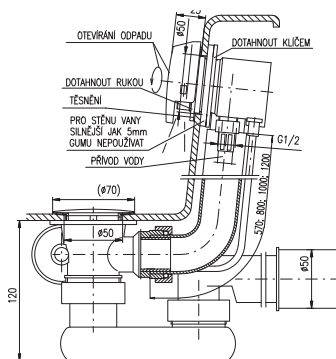
1100 44,00

600 mm

**MD0588PCMAT**  
Černá matná – Black matt – Черный матовый

1100 44,00

Sifon vanový – plast  
Bath trap – plastic  
Сифон для ванны – пласт



**NP0002/570**

4130 165,20

**NP0002/570SM**

5130 205,20

Stará mosaz – Vintage brass – Бронза

**NP0002/570Z**

5130 205,20

Zlato – Gold – Золото

**NP0002/570CMAT**

4630 185,20

Černá matná – Black matt – Черный матовый

Napouštění vany přepadem a automat.otvíráním, velká zátka  
Filling the tub overflow, big stoper  
Сифон для ванны с напуском воды через слив-перелив, большая пробка

# ROHOVÉ VENTILY / УГЛОВЫЕ ВЕНТИЛИ / ANGLE VALVES

Typ / Артикул

Kč

€ / \$



**MD0381/38**

85

3,40

Ventil rohový s filtrem 1/2" x 3/8"

Angle-valve with filter 1/2" x 3/8"

Вентиль с фильтром 1/2" x 3/8"

**MD0381/12**

85

3,40

Ventil rohový s filtrem 1/2" x 1/2"

Angle-valve with filter 1/2" x 1/2"

Вентиль с фильтром 1/2" x 1/2"



**AP004/38**

135

5,40

Ventil rohový s keramickým vrškem 1/2" x 3/8"

Angle-valve – ceramic 1/2" x 3/8"

Вентиль с фильтром и с керамической головкой 1/2" x 3/8"

**AP004/12**

135

5,40

Ventil rohový s keramickým vrškem 1/2" x 1/2"

Angle-valve – ceramic 1/2" x 1/2"

Вентиль с фильтром и с керамической головкой 1/2" x 1/2"

**AP004P**

135

5,40

Ventil rohový pračkový

M1/2" x M3/4"

Angle-valve for washing mashine – ceramic

M1/2" x M3/4

Вентиль для стиральной машины с фильтром, керамической головкой M1/2" x M3/4"



**MD0647**

170

6,80

Chrom – Chrome – Хром

**MD0647CMAT**

290

11,60

Černá matná – Black matt – Черный матовый

**MD0647B**

290

11,60

Bílá – White – Белая

Ventil rohový s keramickým vrškem 1/2" x 1/2"

Angle-valve – ceramic 1/2" x 1/2"

Вентиль с фильтром и с керамической головкой

1/2" x 1/2"



# ROHOVÉ VENTILY / УГЛОВЫЕ ВЕНТИЛИ / ANGLE VALVES

Typ / Артикул

Kč

€ / \$



**ROH001**

Chrom – Chrome – Хром

480

19,20

● **ROH001Z**

Zlato – Gold – Золото

620

24,80

● **ROH001SM**

Stará mosaz – Vintage brass – Бронза

620

24,80

● **ROH001CMAT**

Černá matná – Black matt – Черный матовый

620

24,80

○ **ROH001B**

Bílá – White – Белая

620

24,80

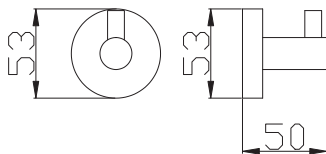
**Ventil rohový pouze ve variantě 1/2" x 1/2"**

Angle-valve – ceramic 1/2" x 1/2"

Вентиль 1/2"x1/2"

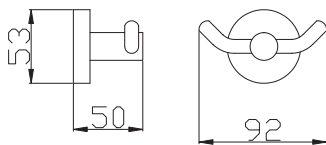






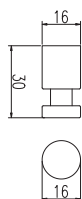
**COA0100**  
 Chrom – Chrome – Хром  
 Věšáček  
 Single robe hook  
 Крючок

192 7,70



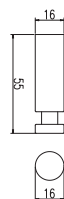
**COA0102**  
 Chrom – Chrome – Хром  
 Věšáček dvojitý  
 Double robe hook  
 Крючок двойной

247 9,90



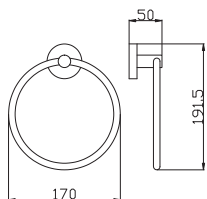
**COA0103/30**  
 Chrom – Chrome – Хром  
 Věšáček 30 mm – 2 ks  
 Hook 30 mm – 2pcs.  
 Крючок круглый 30 мм – 2 шт.

126 5,10



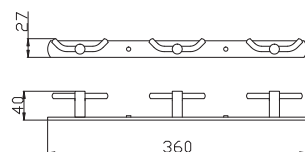
**COA0103/55**  
 Chrom – Chrome – Хром  
 Věšáček 55 mm – 2 ks  
 Hook 55 mm – 2pcs.  
 Крючок круглый 55 мм – 2 шт.

204 8,20



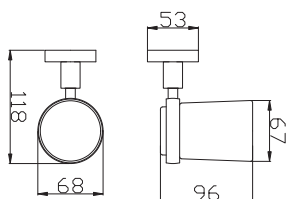
**COA0104**  
 Chrom – Chrome – Хром  
 Kruh  
 Ring towel holder  
 Полотенцедержатель круглый

317 12,70



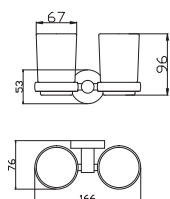
**COA0105**  
 Chrom – Chrome – Хром  
 Šestiháček  
 6 robe hooks  
 Держатель с шести крючками

670 26,80



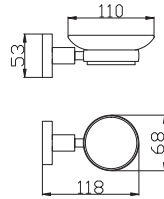
**COA0201**  
 Chrom – Chrome – Хром  
 Držák kartáčeků sklo  
 Toothbrush holder  
 Держатель для стакана стекло

279 10,70



**COA0202**  
 Chrom – Chrome – Хром  
 Dvojitý držák kartáčeků sklo  
 Double toothbrush holder  
 Держатель для стаканов двойной

461 18,50



**COA0300**

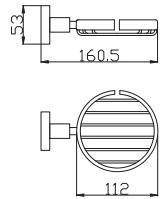
Chrom – Chrome – Хром

300 12,00

Мýдленка skleněná

Soap dish

Мыльница стекляннaя



**COA0301**

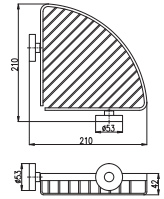
Chrom – Chrome – Хром

449 18,00

Мýдленка drátěná

Soap basket polished

Мыльница



**COA0302**

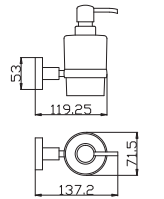
Chrom – Chrome – Хром

783 31,30

Мýдленка drátěná rohová

Corner soap basket, polished

Мыльница угловая



**COA0303**

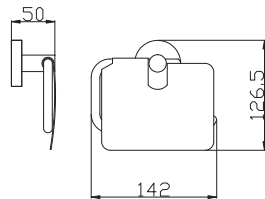
Chrom – Chrome – Хром

574 23,00

Dávkovač tekutého mýdla, sklo

Soap dispenser, glass

Настенный дозатор для жидкого мыла



**COA0400**

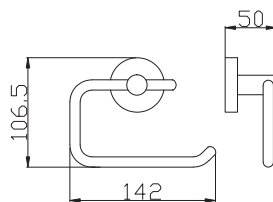
Chrom – Chrome – Хром

476 19,00

Držák toaletního papíru s krytem

Toilet paper holder with cover

Держатель туалетной бумаги с крышкой



**COA0401**

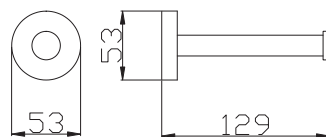
Chrom – Chrome – Хром

420 16,80

Držák toaletního papíru bez krytu

Toilet paper holder without cover

Держатель туалетной бумаги настенный



**COA0402**

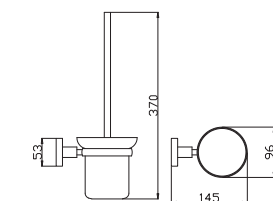
Chrom – Chrome – Хром

223 8,90

Držák toaletního papíru bez krytu

Paper holder

Держатель туалетной бумаги настенный



**COA0500**

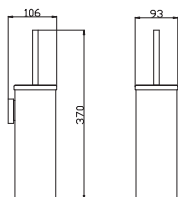
Chrom – Chrome – Хром

486 19,50

WC štětka, miska sklo

Toilet brush holder, black brush

Туалетная щётка с держателем стекло

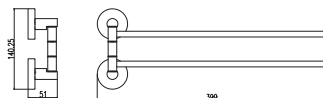


**COA0501**

Chrom – Chrome – Хром

1160 46,40

WC štětka, válcová rovná  
Toilet brush holder  
Туалетная щётка

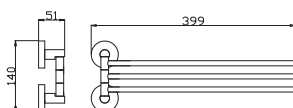


**COA0602**

Chrom – Chrome – Хром

661 26,50

Dvojitý držák ručníků otočný  
Double towel holder swiveling  
Держатель для полотенец двойной поворотный

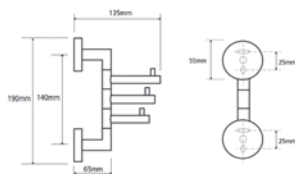


**COA0603**

Chrom – Chrome – Хром

751 30,00

Trojité držák ručníků otočný  
Triple towel holder swiveling  
Держатель для полотенец тройной поворотный

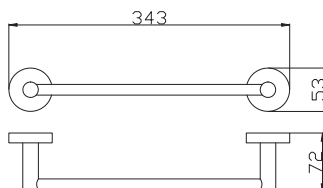


**COA0604**

Chrom – Chrome – Хром

565 22,60

Trojháček otočný  
Triple hook  
Крючок тройной поворотный

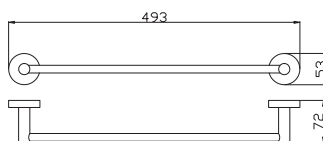


**COA0701/30**

Chrom – Chrome – Хром

492 19,70

Držák ručníků 343 mm  
Towel holder 343 mm  
Полотенцедержатель 343 мм

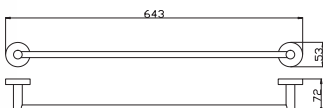


**COA0701/45**

Chrom – Chrome – Хром

566 22,60

Držák ručníků 493 mm  
Towel holder 493 mm  
Полотенцедержатель 493 мм

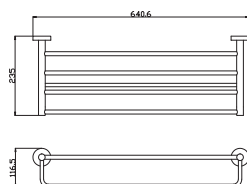


**COA0701/60**

Chrom – Chrome – Хром

579 23,20

Držák ručníků 643 mm  
Towel holder 643 mm  
Полотенцедержатель 643 мм



**COA0704**

Chrom – Chrome – Хром

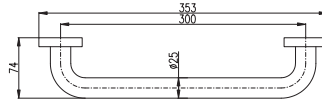
1804 72,20

Polička na ručníky s hrazdou – 640,6 mm  
Towel rack – 640,6 mm  
Полочка для полотенец – 640,6 мм

# COLORADO / КОЛОРАДО / COLORADO

Typ / Артикул

Kč € / \$



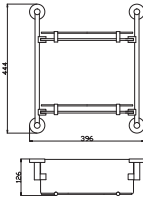
**COA0705**

Chrom – Chrome – Хром

794

31,70

Madlo pevnostní 353 mm  
Bath grab bar 353 mm  
Поручень прямой 353 мм



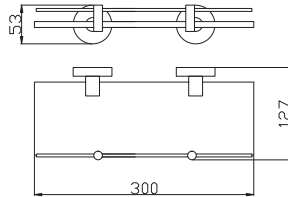
**COA0802**

Chrom – Chrome – Хром

1709

68,40

Polička skleněná dvojitá  
Double glass shelf  
Полочка двойная стеклянная



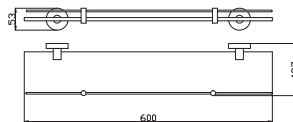
**COA0900/30**

Chrom – Chrome – Хром

559

22,40

Polička skleněná 300 mm  
Glass shelf with rail 300 mm  
Полочка стеклянная с ограничителем 300 мм



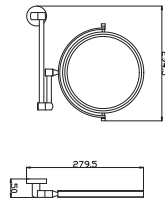
**COA0900/60**

Chrom – Chrome – Хром

595

23,80

Polička skleněná 600 mm  
Glass shelf with rail 600 mm  
Полочка стеклянная с ограничителем 600 мм



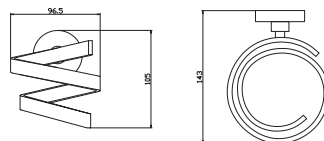
**COA1100**

Chrom – Chrome – Хром

974

39,00

Kosmetické zrcátko kulaté, otočné, jedna strana zvětšovací  
Cosmetic bath mirror without light, revolving, one side magnifying  
Косметическое зеркало круглое с настенным держателем



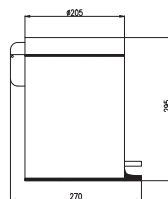
**COA1200**

Chrom – Chrome – Хром

446

17,85

Držák fěnu spirálový  
Hairdryer holder spiral  
Держатель для фена спиралевидный



**COA1305**

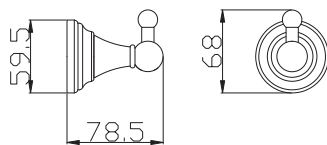
Chrom – Chrome – Хром

453

18,10

Odpadkový koš, 5 litrů, nerez lesk  
Trash can 5 l, stainless steel shiny  
Ведро для мусора 5 л, нержавеющая сталь



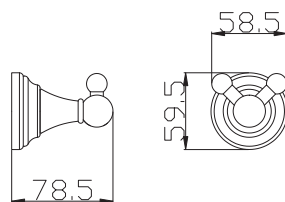


**MKA0100SM**

Stará mosaz – Vintage brass – Бронза

305 12,20

Věšáček  
Single robe hook  
Крючок

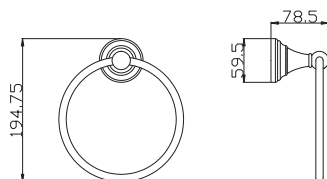


**MKA0102SM**

Stará mosaz – Vintage brass – Бронза

359 14,36

Věšáček dvojitý  
Double robe hook  
Крючок двойной

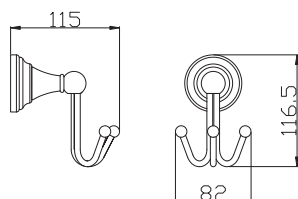


**MKA0104SM**

Stará mosaz – Vintage brass – Бронза

443 17,72

Kruh  
Ring towel holder  
Полотенцедержатель круглый

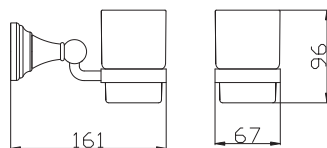


**MKA0105SM**

Stará mosaz – Vintage brass – Бронза

479 19,16

Věšáček trojitý  
Triple robe hook  
Крючок тройной

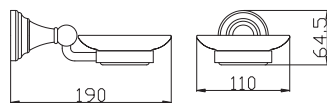


**MKA0201SM**

Stará mosaz – Vintage brass – Бронза

575 23,00

Držák kartáčků keramika  
Toothbrush holder – ceramic  
Стакан с держателем – керамический

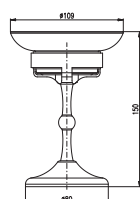


**MKA0300SM**

Stará mosaz – Vintage brass – Бронза

575 23,00

Mýdlenka keramická  
Soap dish – ceramic  
Держатель с мыльницей – керамический

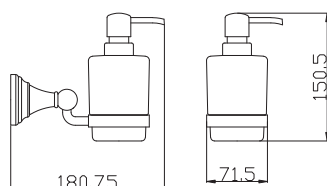


**MKA0301SM**

Stará mosaz – Vintage brass – Бронза

1400 56,00

Mýdlenka keramická  
Soap dish – ceramic  
Держатель с мыльницей – керамический

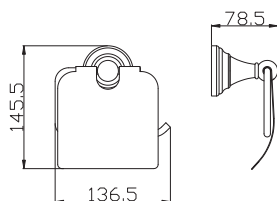


**MKA0303SM**

Stará mosaz – Vintage brass – Бронза

735 29,40

Dávkovač tekutého mýdla keramika  
Soap dispenser – ceramic  
Дозатор для жидкого мыла – керамический

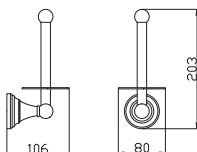


**MKA0400SM**

Stará mosaz – Vintage brass – Бронза

667 26,68

Držák toaletního papíru s krytem  
Toilet paper holder with cover  
Держатель туалетной бумаги с крышкой

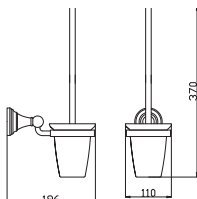


**MKA0402SM**

Stará mosaz – Vintage brass – Бронза

630 25,20

Držák toaletního papíru rezervní  
Spare paper holder  
Держатель туалетной бумаги вертикальный подвесной

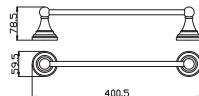


**MKA0500SM**

Stará mosaz – Vintage brass – Бронза

872 34,88

WC štětka, miska keramika  
Toilet brush holder – ceramic  
Туалетная щётка с держателем настенная – керамическая

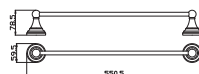


**MKA0701/40SM**

Stará mosaz – Vintage brass – Бронза

715 28,60

Držák ručníků 400,5 mm  
Towel holder 400,5 mm  
Полотенцедержатель 400,5 мм



**MKA0701/55SM**

Stará mosaz – Vintage brass – Бронза

777 31,08

Držák ručníků 550,5 mm  
Towel holder 550,5 mm  
Полотенцедержатель 550,5 мм

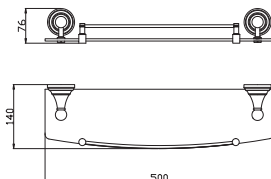


**MKA0701/65SM**

Stará mosaz – Vintage brass – Бронза

818 32,72

Držák ručníků 650,5 mm  
Towel holder 650,5 mm  
Полотенцедержатель 650,5 мм



**MKA0900/50SM**

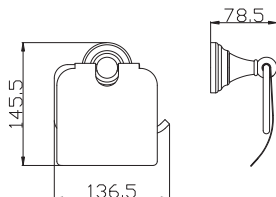
Stará mosaz – Vintage brass – Бронза

1000 40,00

Polička skleněná 500 mm  
Glass shelf with titable rail 500 mm  
Полочка стеклянная 500 мм

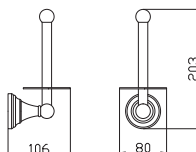
Koupelnové doplňky v povrchové úpravě stará mosaz jsou vybaveny komponenty z keramiky.  
Bathroom accessories in old brass finish are equipped with ceramic components.  
Аксессуары для ванной комнаты с отделкой из бронза оснащены керамическими компонентами.

|  |   | TYP / Артикул   |   | Kč                 | € / \$ |       |
|--|---|---|---|--------------------|--------|-------|
|                                 |    |    |    | <b>MKA0100</b>     | 249    | 9,96  |
|  |   |   |   | <b>MKA0100Z</b>    | 498    | 19,92 |
|  |   |   |   | <b>MKA0100CMAT</b> | 305    | 12,20 |
| <p>Věšáček<br/>Single robe hook<br/>Крючок</p>   |   |   |   |                    |        |       |
|                                 |    |    |    | <b>MKA0102</b>     | 289    | 11,56 |
|  |   |   |   | <b>MKA0102Z</b>    | 578    | 23,12 |
|  |   |   |   | <b>MKA0102CMAT</b> | 356    | 14,36 |
| <p>Věšáček dvojitý<br/>Double robe hook<br/>Крючок двойной</p>   |   |   |   |                    |        |       |
|                                 |    |    |    | <b>MKA0104</b>     | 374    | 14,96 |
|  |   |   |   | <b>MKA0104Z</b>    | 748    | 29,92 |
|  |   |   |   | <b>MKA0104CMAT</b> | 443    | 17,72 |
| <p>Kruh<br/>Ring towel holder<br/>Полотенцедержатель круглый</p>   |   |   |   |                    |        |       |
|                                |   |    |   | <b>MKA0105</b>     | 390    | 15,60 |
|  |   |   |   | <b>MKA0105Z</b>    | 780    | 31,20 |
|  |   |   |   | <b>MKA0105CMAT</b> | 479    | 19,16 |
| <p>Věšáček trojitý<br/>Triple robe hook<br/>Крючок тройной</p>   |   |   |   |                    |        |       |
|                               |  |  |  | <b>MKA0201</b>     | 382    | 15,28 |
|  |   |   |   | <b>MKA0201Z</b>    | 764    | 30,56 |
|  |   |   |   | <b>MKA0201CMAT</b> | 575    | 23,00 |
| <p>Držák kartáček keramika<br/>Toothbrush holder – ceramic<br/>Стакан с держателем – керамический</p>            |   |   |   |                    |        |       |
|                               |  |  |  | <b>MKA0300</b>     | 379    | 15,16 |
|  |   |   |   | <b>MKA0300Z</b>    | 758    | 30,32 |
|  |   |   |   | <b>MKA0300CMAT</b> | 575    | 23,00 |
| <p>Mýdlenka keramika<br/>Soap dish – ceramic<br/>Держатель с мыльницей – керамический</p>                        |   |   |   |                    |        |       |
|                               |  |  |  | <b>MKA0301</b>     | 1300   | 52,00 |
|  |   |   |   | <b>MKA0301Z</b>    | 1400   | 56,00 |
|  |   |   |   | <b>MKA0301CMAT</b> | 1400   | 56,00 |
| <p>Mýdlenka skleněná<br/>Soap dish – glass<br/>Держатель с мыльницей – стекло</p>                                |   |   |   |                    |        |       |
|                               |  |  |  | <b>MKA0303</b>     | 626    | 25,05 |
|  |   |   |   | <b>MKA0303Z</b>    | 1252   | 50,80 |
|  |   |   |   | <b>MKA0303CMAT</b> | 735    | 29,40 |
| <p>Dávkovač tekutého mýdla keramika<br/>Soap dispenser – ceramic<br/>Дозатор для жидкого мыла – керамический</p> |   |   |   |                    |        |       |



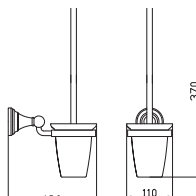
|   |                    |      |       |
|---|--------------------|------|-------|
| ● | <b>MKA0400</b>     | 544  | 21,77 |
| ● | <b>MKA0400Z</b>    | 1088 | 43,52 |
| ● | <b>MKA0400CMAT</b> | 667  | 26,68 |

Držák toaletního papíru s krytem  
Toilet paper holder with cover  
Держатель туалетной бумаги с крышкой



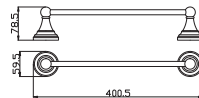
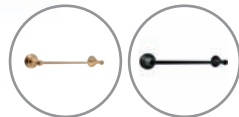
|   |                    |      |       |
|---|--------------------|------|-------|
| ● | <b>MKA0402</b>     | 513  | 20,52 |
| ● | <b>MKA0402Z</b>    | 1026 | 41,04 |
| ● | <b>MKA0402CMAT</b> | 630  | 25,20 |

Držák toaletního papíru rezervní  
Spare paper holder  
Держатель туалетной бумаги вертикальный подвесной



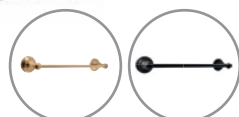
|   |                    |      |       |
|---|--------------------|------|-------|
| ● | <b>MKA0500</b>     | 624  | 24,96 |
| ● | <b>MKA0500Z</b>    | 1248 | 49,92 |
| ● | <b>MKA0500CMAT</b> | 872  | 34,88 |

WC štětka, miska keramika  
Toilet brush holder – ceramic  
Туалетная щётка с держателем настенная – керамическая



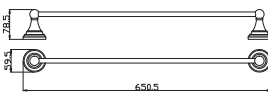
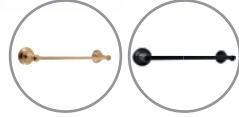
|   |                       |      |       |
|---|-----------------------|------|-------|
| ● | <b>MKA0701/40</b>     | 583  | 23,32 |
| ● | <b>MKA0701/40Z</b>    | 1166 | 46,64 |
| ● | <b>MKA0701/40CMAT</b> | 715  | 28,60 |

Držák ručníků 400,5 mm  
Towel holder 400,5 mm  
Полотенцедержатель 400,5 мм



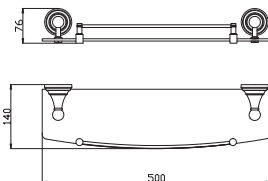
|   |                       |      |       |
|---|-----------------------|------|-------|
| ● | <b>MKA0701/55</b>     | 632  | 25,30 |
| ● | <b>MKA0701/55Z</b>    | 1264 | 50,56 |
| ● | <b>MKA0701/55CMAT</b> | 777  | 31,08 |

Držák ručníků 550,5 mm  
Towel holder 550,5 mm  
Полотенцедержатель 550,5 мм



|   |                       |      |       |
|---|-----------------------|------|-------|
| ● | <b>MKA0701/65</b>     | 666  | 26,64 |
| ● | <b>MKA0701/65Z</b>    | 1332 | 53,28 |
| ● | <b>MKA0701/65CMAT</b> | 818  | 32,72 |

Držák ručníků 650,5 mm  
Towel holder 650,5 mm  
Полотенцедержатель 650,5 мм



|   |                       |      |       |
|---|-----------------------|------|-------|
| ● | <b>MKA0900/50</b>     | 824  | 32,96 |
| ● | <b>MKA0900/50Z</b>    | 1648 | 65,92 |
| ● | <b>MKA0900/50CMAT</b> | 1000 | 40,00 |

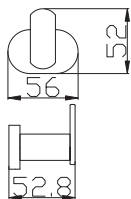
Polička skleněná 500 mm  
Glass shelf with titable rail 500 mm  
Полочка стеклянная 500 мм

Koupelnové doplňky v povrchové úpravě chrom, zlato a černá matná jsou vybaveny komponenty z keramiky.

Bathroom accessories in chrome, gold and matte black finish are equipped with ceramic components.

Аксессуары для ванной комнаты в хромированной, золотой и черной матовой отделке оснащены керамическими компонентами.

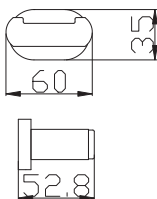




**YUA0100CB** 239 9,60

chrom/bílá – chrome/white – хром/белая

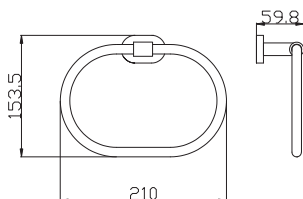
Věšáček  
Single robe hook  
Крючок



**YUA0102CB** 265 10,60

chrom/bílá – chrome/white – хром/белая

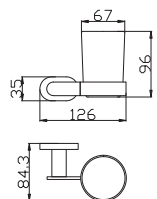
Věšáček dvojitý  
Robe hook  
Крючок двойной



**YUA0104CB** 378 15,10

chrom/bílá – chrome/white – хром/белая

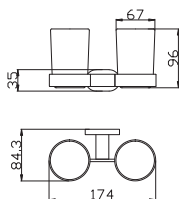
Kruh  
Ring towel holder  
Полотенцедержатель овальный



**YUA0201CB** 447 17,90

chrom/bílá – chrome/white – хром/белая

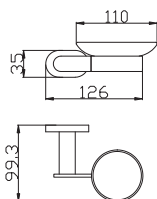
Držák kartáčků sklo  
Toothbrush holder glass  
Стакан с держателем



**YUA0202CB** 572 22,90

chrom/bílá – chrome/white – хром/белая

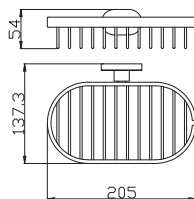
Dvojitý držák kartáčků sklo  
Double toothbrush holder  
Двойной держатель с двумя стаканами



**YUA0300CB** 426 17,00

chrom/bílá – chrome/white – хром/белая

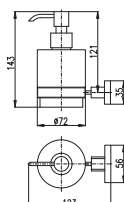
Mýdlenka skleněná  
Soap dish  
Держатель с мыльницей



**YUA0301CB** 652 26,10

chrom/bílá – chrome/white – хром/белая

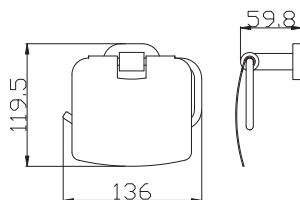
Mýdlenka drátěná oválná  
Soap basket  
Мыльница овальная



**YUA0303CB** 640 25,60

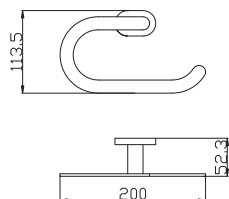
chrom/bílá – chrome/white – хром/белая

Dávkovač tekutého mýdla sklo  
Soap dispenser and holder  
Настенный дозатор для жидкого мыла



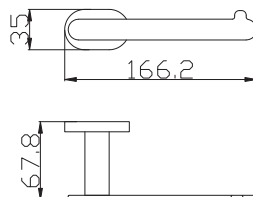
**YUA0400CB** 515 20,60  
chrom/bílá – chrome/white – хром/белая

Držák toaletního papíru s krytem  
Toilet paper holder with cover  
Держатель туалетной бумаги



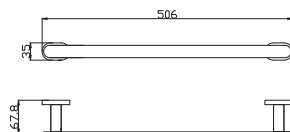
**YUA0401CB** 493 19,70  
chrom/bílá – chrome/white – хром/белая

Držák toaletního papíru bez krytu  
Ring towel holder  
Полотенцедержатель овальный



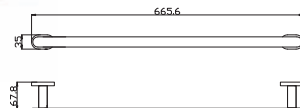
**YUA0402CB** 420 16,80  
chrom/bílá – chrome/white – хром/белая

Držák toaletního papíru bez krytu  
Toilet paper holder without cover  
Держатель туалетной бумаги



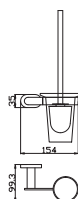
**YUA0701/50CB** 1040 41,60  
chrom/bílá – chrome/white – хром/белая

Držák ručníků 506 mm  
Towel bar 506 mm  
Полотенцедержатель 506 мм



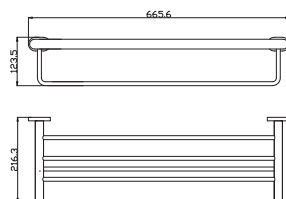
**YUA0701/65CB** 1123 44,90  
chrom/bílá – chrome/white – хром/белая

Držák ručníků 665,6 mm  
Towel bar 665,6 mm  
Полотенцедержатель 665,6 мм



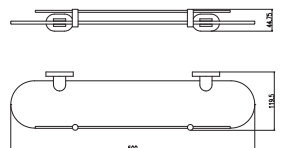
**YUA0500CB** 766 30,60  
chrom/bílá – chrome/white – хром/белая

WC štětka, miska sklo  
Toilet brush and holder  
Туалетная щётка для унитаза с держателем



**YUA0704CB** 1930 77,20  
chrom/bílá – chrome/white – хром/белая

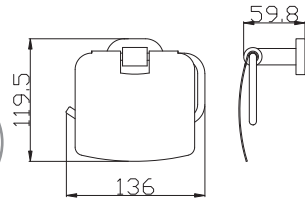
Polička na ručníky s hrazdou – 665,5 mm  
Towel shelf – 665,5 mm  
Полочка с полотенцедержателем – 665,5 мм



**YUA0900/50CB** 647 25,90  
chrom/bílá – chrome/white – хром/белая

Polička skleněná 500 mm  
Glass shelf without barrier 500 mm  
Полочка стеклянная 500 мм

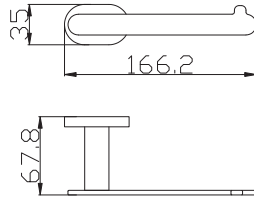
|  |   | TYP / Артикул   | Kč                              | € / \$                 |
|--|---|---|---------------------------------|------------------------|
|                               |    |    | ● YUA0100CMAT<br>● YUA0100CMATZ | 297 11,88<br>480 19,10 |
| <p>Věšáček<br/>Single robe hook<br/>Крючок</p>   |   |   |                                 |                        |
|                               |    |    | ● YUA0102CMAT<br>● YUA0102CMATZ | 322 12,90<br>498 19,90 |
| <p>Věšáček dvojitý<br/>Double robe hook<br/>Крючок двойной</p>   |   |   |                                 |                        |
|                               |    |    | ● YUA0105CMAT                   | 793 31,70              |
| <p>Věšáček trojitý<br/>Triple robe hook<br/>Крючок тройной</p>   |   |   |                                 |                        |
|                               |   |   | ● YUA0106CMAT                   | 443 17,70              |
| <p>Věšáček dvojitý<br/>Double robe hook<br/>Крючок двойной</p>   |   |   |                                 |                        |
|                             |  |  | ● YUA0104CMAT<br>● YUA0104CMATZ | 455 18,20<br>640 25,60 |
| <p>Kruh<br/>Ring towel holder<br/>Полотенцедержатель овальный</p>  |   |   |                                 |                        |
|                             |  |  | ● YUA0201CMAT<br>● YUA0201CMATZ | 537 21,50<br>720 28,80 |
| <p>Držák kartáčků sklo<br/>Toothbrush holder glass<br/>Стакан с держателем</p>                                 |   |   |                                 |                        |
|                             |  |  | ● YUA0300CMAT<br>● YUA0300CMATZ | 511 20,40<br>693 27,80 |
| <p>Mýdlenka skleněná<br/>Soap dish glass<br/>Держатель с мильницей</p>   |   |   |                                 |                        |
|                             |  |  | ● YUA0303CMAT<br>● YUA0303CMATZ | 769 30,80<br>956 38,24 |
| <p>Dávkovač tekutého mýdla sklo<br/>Soap dispenser and holder glass<br/>Настенный дозатор для жидкого мыла</p> |   |   |                                 |                        |



- YUA0400CMAT
- YUA0400CMATZ

618 24,70  
 803 32,10

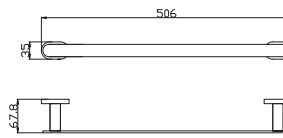
Držák toaletního papíru s krytem  
 Toilet paper holder with cover  
 Держатель туалетной бумаги



- YUA0402CMAT
- YUA0402CMATZ

496 19,80  
 678 27,10

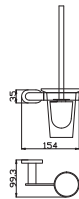
Držák toaletního papíru bez krytu  
 Toilet paper holder without cover  
 Держатель туалетной бумаги



- YUA0701/50CMAT
- YUA0701/50CMATZ

1123 44,92  
 1380 55,20

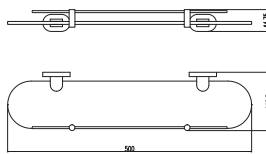
Držák ručníků 506 mm  
 Towel bar 506 mm  
 Полотенцедержатель 506 мм



- YUA0500CMAT
- YUA0500CMATZ

839 33,60  
 1030 41,20

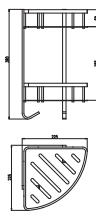
WC štětka, miska sklo  
 Toilet brush and holder  
 Туалетная щётка для унитаза с держателем



- YUA0900/50CMAT
- YUA0900/50CMATZ

738 29,50  
 924 37,00

Polička skleněná 500 mm  
 Glass shelf without barrier 500 mm  
 Полочка стеклянная 500 мм

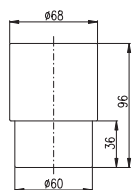


- YUA0800CMAT

2100 84,00

Rohová polička dvojitá  
 Double basket, conner type  
 Двойная угловая полочка в исполнении





**SKL001**

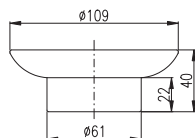
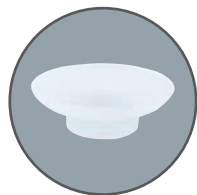
sklo – glass – стекло

100 4,00

Skleněná sklenička na kartáčky

Glass cup

Стекло для дозатора



**SKL002**

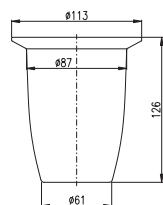
sklo – glass – стекло

100 4,00

Skleněná miska na mýdlo

Glass soap dish frosted

Стекло для дозатора



**SKL003**

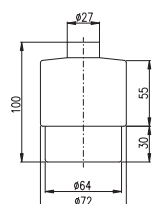
sklo – glass – стекло

130 5,20

Skleněná miska na WC štětku

Glass dish for WC

Стекло для дозатора



**SKL004**

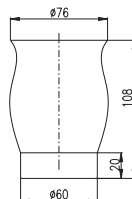
sklo – glass – стекло

150 6,00

Skleněný zásobník na tekuté mýdlo

Glass for soap dispenser

Стекло для дозатора



**KER001**

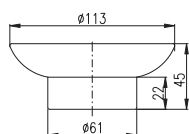
keramika – ceramic – керамика

200 8,00

Sklenička keramická na kartáčky

Ceramic cup

Керамический стакан



**KER002**

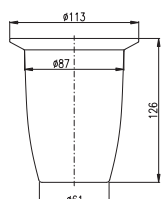
keramika – ceramic – керамика

200 8,00

Keramická miska na mýdlo

Ceramic soap dish frosted

Керамическая мыльница



**KER003**

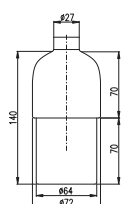
keramika – ceramic – керамика

230 9,20

Keramická miska na WC štětku

Ceramic dish for WC

Керамический стакан



**KER004**





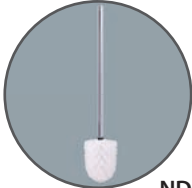


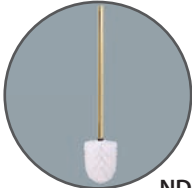

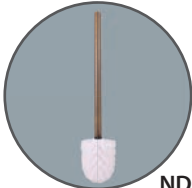
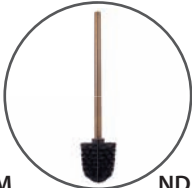
keramika – ceramic – керамика

260 10,40

Keramický zásobník na tekuté mýdlo

Ceramic for soap dispenser

Керамический дозатор

|   |   | Typ / Артикул  | Kč  | € / \$ |
|---|---|--|-----|--------|
|    |   | <b>ND YUA0303</b><br>Chrom – Chrome – Хром   | 280 | 11,20  |
|   |   | Pumpička<br>Head of dispenser<br>Головка дозатора                                  |     |        |
|    |   | <b>ND YUA0303CMAT</b><br>černá matná – black matt – Черный матовый                 | 300 | 12,00  |
|   |   | Pumpička<br>Head of dispenser<br>Головка дозатора                                  |     |        |
|    |   | <b>ND YUA0303Z</b><br>Zlato – Gold – Золото  | 480 | 19,20  |
|   |   | Pumpička<br>Head of dispenser<br>Головка дозатора                                  |     |        |
|   |   | <b>ND YUA0303SM</b><br>Stará mosaz – Vintage brass – Бронза                        | 450 | 18,00  |
|   |   | Pumpička<br>Head of dispenser<br>Головка дозатора                                  |     |        |
|  |  | <b>ND A0500-1</b><br><b>ND A0500-2</b><br>Chrom – Chrome – Хром                    | 180 | 7,20   |
|   |   | WC štětka<br>WC brush<br>WC Щетка  | 180 | 7,20   |
|   |  | <b>ND A0500-2CMAT</b><br>černá matná – black matt – Черный матовый                 | 210 | 8,40   |
|   |   | WC štětka<br>WC brush<br>WC Щетка  |     |        |
|  |  | <b>ND A0500-1Z</b><br><b>ND A0500-2Z</b><br>Zlato – Gold – Золото                  | 300 | 12,00  |
|   |   | WC štětka<br>WC brush<br>WC Щетка  | 300 | 12,00  |
|  |  | <b>ND A0500-1SM</b><br><b>ND A0500-2SM</b><br>Stará mosaz – Vintage brass – Бронза | 300 | 12,00  |
|   |   | WC štětka<br>WC brush<br>WC Щетка  | 300 | 12,00  |

*Dřezové stojánkové baterie – označení těl*

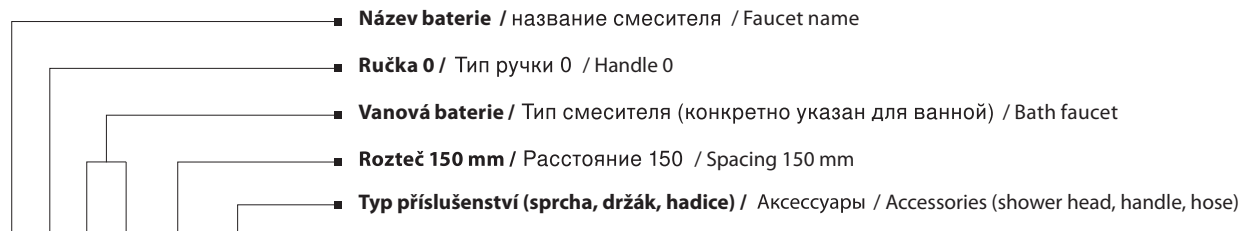
*Смеситель для кухни – обозначение тела смесителя / Kitchen faucet – bodies designation*



*Ramínka – označení / Изливы для смесителей – обозначение / Spouts – designation*

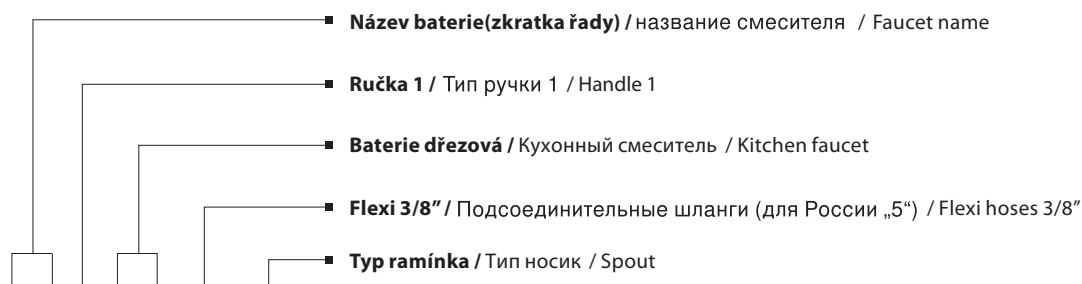


## Baterie VANOVÁ / Смесители типа / Bath faucet



K054.5/1

## Baterie DŘEZOVÁ / Кухонный смеситель / Kitchen faucet



SE908.0/4

## Baterie s otevíráním odpadu / Смеситель с открыванием стока / With pop-up waste

K027.0/K **kovový sifon** / Сифон металл / Metal siphon

K027.0 **plastový sifon** / Сифон пласт / Plastic siphon

## Nástěnné baterie / Wall-mounted faucets

**.0 – rozteč 100 mm** / spacing 100 mm

**.5 – rozteč 150 mm** / spacing 150 mm

## Stojánkové baterie / Upright faucets

**.0 – flexi 3/8" (vždy ČR)** / flexi hoses 3/8" (always in Czech)

**.5 – flexi 1/2"** / flexi hoses 1/2"

Последнее число, которое стоит за точкой обозначает у смесителей для ванной расстояние для России и других государств всегда „5“. У стоячих смесителей обозначает шланг подсоединения „5“.

0 – расстояние 100мм

5 – расстояние 150мм

0 – шланги 3/8" (всегда в Чехии)

5 – шланги 1/2" экспорт.

## Miniatury / Миниатюры / Miniatures

- Stará Mosaz / Латунь / Vintage brass
- Zlato / Золото / Gold
- Chrom/Zlato Хром/Золото Chrome/Gold
- SMAT černá matná Черный матовый Matte black
- SMATC černá matná/chrom Черный матовый/Хром Matte black/Chrome
- BC bílá/chrom Белый/Хром White/Chrome
- CB chrom/bílá Хром/Белый Chrome/White
- B bílá Белый White



Perlátor / Аэратор / Aeratoe



Kloub / Колено / Toggle



Kartuše / Катридж / Cartridge



Vršek / Keramický vršek  
Кран-букса / Керамическая кран-букса  
Cap



**-50%** Dvoupolohová kartuše / Двух-позиционный катридж  
Two positional cartridge



Sprcha / Душ / Shower hand



**+50%** Zvýšena průtoknost kartuše / Высокопроточный катридж  
Increased flow rate of cartridge



Otočný prvek / Вращающиеся часть / Rotating element

Ilustrační foto odpovídá tučně zvýrazněnému kódu výrobku  
Illustration photo corresponds to a bold highlighted product code

Фото на иллюстрации соответствует жирным выделенным кодом продукта



# Reklamace

## Jak řešit reklamaci?

### Kontakujte nás emailem.

Email musí obsahovat:

1. jméno a označení výrobku
2. popis závady (např. teče voda pod pákou, nepřepíná mezi sprchou a vanou, vizuální vada)
3. datum zakoupení výrobku s číslem faktury, nebo číslem dokladu, účtenky
4. kopii, scan popř. fotografii dokladu o nákupu výrobku
5. pokud je vada kosmetická, fotografii vady
6. vaši kontaktní adresu s telefonním číslem

O zahájení reklamačního řízení Vás budeme informovat do 3. pracovních dnů, pokud se tak nestane, zavolejte nám, je možné, že jsme Váš email neobdrželi.

Nebo nám **zavolejte** v pracovních dnech od 7:00–15:30 hod na telefonní číslo reklamačního oddělení +420 575 114 489, nebo na mobilní telefon +420 725 957 259

Na vyřízení reklamace máme dle zákona o ochraně spotřebitele 30 dnů po obdržení reklamovaného výrobku, uděláme maximum, aby jsme tuto dobu co nejvíce zkrátali.

Reklamovaný výrobek musí být čistý a v případě zaslání poštou i řádně zabalený, aby nedošlo k poškození. Poškození vlivem nevhodného balení, nebo přepravy není důvodem k uplatnění reklamace.

Výrobek zaslaný poštou označte jako: „REKLAMACE“.

Důležitý je průvodní dopis, který musí mít stejné náležitosti email. (viz. výše)

### Reklamace se nevztahuje na:

Závada vzniklá neodbornou montáží

Závada vzniklá mechanickým poškozením, nebo nešetrným používáním

Závada špatnou údržbou, např. poškození laku abrazivy, chemickými prostředky

Závada vzniklá nad rámec běžného používání, nebo v extrémních podmínkách

Závada vzniklá nečistotami z vodovodního řádu, kvalitou, nebo tvrdostí vody

Výrobky s udanou vadou na kterou byla při prodeji poskytnuta sleva (2. jakost)

V případě Vašich dotazů nás neváhejte kontaktovat pondělí – pátek od 7:00 hod – 15:00 hod

Servisní oddělení  
Slezák-RAV CZ s.r.o.  
Příčná 1219/1b  
772 00 Olomouc  
Česká republika  
Telefon: +420 585 114 489  
Mobil: +420 725 957 259  
Email: servis@slezak-rav.cz

# Náležitosti

## !!! Upozornění !!!

Baterie musí být řádně zabalena a krabice vyložena, aby baterie byla chráněna proti pohybu při dopravě. Používejte speciální vycpávky určené přímo k těmto účelům nebo jiné podobné materiály.

**Tímto docílíte bezpečné přepravy a předejdete následným škodám, které by mohly vzniknout skrze dopravu a na které nebude brán zřetel.** Dále baterie musí být očištěna. Pokud takto nebude provedeno, náš servis spraví jen závadu, která je reklamována.

## Vzor jak má reklamáce vypadat:

**Pokud reklamáce nebude obsahovat níže uvedené náležitosti, budeme ji brát jako nekompletní a tudíž neřešitelnou!!!**

### *Příklad*

- 1) Jméno a příjmení: Martin Novák
  - 2) Adresa: Lomená 1513/2c
  - 3) Tel. Číslo: +420 773 551 123
  - 4) Email: mnovak@gmail.com
  - 5) Číslo DL nebo faktury: č. fa. 15015979 nebo č. dl. 1507086
- V případě, že nevíte č. fa. nebo č. dl. prosíme o naskanovaný doklad o koupi**
- 6) Název produktu: LR527.0KZ
  - 7) Popis závady musí být přesně popsán:
    - a) baterie protéká u páčky/kohoutku.
    - b) baterie má poškrábanou páčku/ vada povrchu na ramínku
    - c) baterie při spuštění teče výpustí i sprchou
    - d) atd.

### *Vzor jak nemá reklamáce vypadat:*

- 1) Jméno a příjmení: Martin
- 2) Adresa: Lomená
- 3) Tel. Číslo:
- 4) Email:
- 5) Číslo DL nebo faktury:
- 6) Název produktu: baterie dřezová Sázava s dlouhým ramínkem
- 7) Popis závady:
  - a) baterie teče
  - b) baterie je poškrábaná
  - c) baterie nefunguje, tak jak má
  - d) atd.

Handwriting practice lines consisting of 20 horizontal dashed lines.

Blank page with horizontal dashed lines for writing.



Marketingová podpora pro naše obchodní partnery  
Marketing support for our business partners  
Маркетинговая поддержка наших деловых партнеров



KOUPELNOVÉ DOPLŇKY / АКЦЕССУАРЫ ДЛЯ ВАННЫХ КОМНАТ / BATHROOM ACCESSORIES





Výrobce SLEZÁK-RAV CZ s.r.o. vydal písemné prohlášení o shodě s technickými předpisy.  
Toto prohlášení o shodě je vydáno na základě certifikace výrobku SLEZÁK-RAV CZ s.r.o.  
akreditovanými a autorizovanými certifikačními orgány.

СЕРТИФИКАТЫ Pro ČR  
Для Чехии



VÝZKUMNÝ ÚSTAV POZEMNÍCH STAVEB  
CERTIFIKAČNÍ SPOLEČNOST

Pro SR  
Для Словакии



TECHNICKÝ SKÚŠOBNÝ ÚSTAV PIEŠŤANY, š.p.



Pro RUSKO  
Для России



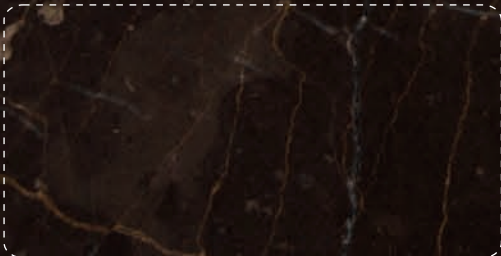
СИСТЕМА СЕРТИФИКАЦИИ ГОССТАНДАРТ РОССИИ

Výrobce si vyhrazuje právo technických změn. Veškerá technická dokumentace  
je pouze orientační, případné změny neovlivní funkčnost produktů.





SLEZÁK – RAV CZ s.r.o.  
Příčná 1B, 772 00 Olomouc, Česká republika  
tel.: +420 585 114 474, +420 585 114 483  
fax: +420 585 114 476  
e-mail: info@slezak-rav.cz, odbyt@slezak-rav.cz, export@slezak-rav.cz  
SERVIS:  
tel.: +420 585 114 489, +420 725 957 259  
e-mail: servis@slezak-rav.cz



RAVSLEZAKCZ



RAVSLEZAK



RAVSLEZAK

[www.ravslezak.cz](http://www.ravslezak.cz) | [www.ravslezak.sk](http://www.ravslezak.sk) | [www.ravslezak.com](http://www.ravslezak.com) | [www.rav-slezak.ru](http://www.rav-slezak.ru) | [www.rav-slezak.by](http://www.rav-slezak.by)

Všechny uvedené ceny jsou bez DPH, platné od 1. 4. 2022